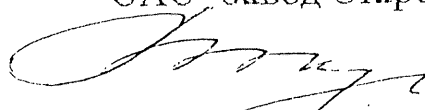


Утверждаю

Начальник ИЦ
ОАО "Завод Старорусприбор"

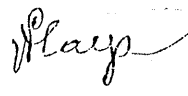
 А.А. Хаймин
"25" 07 2000 г.

**СИГНАЛИЗАТОР ТЕМПЕРАТУР
ЭЛЕКТРОННЫЙ
ТЭСТ1-М**


Руководство по эксплуатации

Лист утверждения
Са5.149.004 РЭ-ЛУ


Разработал

 А.А.Мазуров
12.07. 2000 г.


Проверил

 С.И.Чертков
12.07. 2000 г.

Главный конструктор КБ-2

 Л.Н.Петрова
19.07. 2000 г.

Нормоконтроль

 А.А.Черткова
26.07. 2000 г.

ОКП

Утвержден
Са5.149.004 РЭ-ЛЮ

СИГНАЛИЗАТОР ТЕМПЕРАТУР ЭЛЕКТРОННЫЙ

ТЭСТ1-М

Руководство по эксплуатации

Са5.149.004 РЭ

Руководство по эксплуатации (в дальнейшем руководство) является документом, в котором представлены сведения о технических характеристиках, составе и принципе работы сигнализатора температур электронного ТЭСТ1-М (в дальнейшем - сигнализатор), а также инструктивные материалы по эксплуатации. При использовании настоящего руководства следует дополнительно пользоваться эксплуатационными и нормативными документами, на которые даются ссылки в настоящем руководстве.

К эксплуатации сигнализатора допускается персонал, имеющий квалификационную группу по технике безопасности не ниже II.

1. ОПИСАНИЕ И РАБОТА

1.1 Назначение сигнализатора

Сигнализатор предназначен для контроля и регулирования температуры.

Кроме функций контроля и регулирования прибор осуществляет отображение текущего значения температуры по всем каналам измерения.

Сигнализатор состоит из электронного блока (в дальнейшем ЭБ) и термометров медных ТМТ1-3-50 (в дальнейшем ТМТ). ТМТ предназначены для установки на объекте контроля и служат для получения первичной информации о температуре контролируемой среды. ЭБ предназначен для обработки первичной информации от ТМТ и выдачи сигналов регулирования и аварийной защиты.

1.2 Технические характеристики

Напряжение питания:

переменное напряжение, В 220_{-33}^{+22}

частота, Гц 50 ± 2

или постоянное напряжение, В 12 ± 3

Потребляемая мощность, В·А не более 5

Количество каналов измерения температуры 3 или 4

Контролируемая среда:

жидкие и газообразные среды не агрессивные к стали 08Х13, 12Х18Н10Т

Диапазон контроля температуры:

для каналов 1,2 и 4, °С 0-200

для канала 3, °С от минус 50 до 50

Разрешающая способность, °С 0,1

Предел допускаемой основной приведенной погрешности измерения температуры (без учета погрешности датчиков), % $\pm 0,5$

Способ отображения информации цифровой

107569 Д 10.205

Давление контролируемой среды, МПа (кгс/см ²)	до 6,4(64,0)
Входные сигналы:	
а) контроль температуры	
– термометр медный с НСХ по ГОСТ 6651-94	50М
– относительное сопротивление при 100°С, W ₁₀₀	1.428
б) сигналы управления, количество	1
беспотенциальные сигналы типа "сухой контакт", способные коммутировать ток 10мА при напряжении 24В	
Количество выходных релейных сигналов	4
коммутируемый ток, А	до 0,1
коммутируемое напряжение, В	до 100
Тип интерфейса связи с внешними устройствами	RS485
Длина монтажной части ТМТ, мм	120
Инерционность ТМТ, с, не более	40
Габаритные размеры, мм ЭБ	80x140x220
ТМТ	95x410
Масса, кг, не более ЭБ	2,5
ТМТ	0,27
Средний срок службы, лет, не менее	10

Сигнализатор по устойчивости и воздействию климатических факторов внешней среды соответствует исполнению УХЛ категории размещения 4.2 по ГОСТ 15150-69, но для работы при температуре окружающего воздуха от 5°С до 50 °С - для ЭБ.

104639 Д 1.02.05

1.3 Состав изделия

Сигнализатор температур выпускается в следующих исполнениях:

ТЭСТ1-М-3 - с тремя каналами измерения температуры;

ТЭСТ1-М-4 - с четырьмя каналами измерения температуры.

В комплект поставки сигнализатора входят составные части и документация в соответствии с табл.1

Таблица 1

Наименование	Обозначение	Кол.	Примечание
Электронный блок ЭБ ТЭСТ1-М-3 ТЭСТ1-М-4	Ca5.418.044-00 Ca5.418.044-01	1 шт 1 шт	
Термометр медный ТМТ-1-3-50-В-2-120 ТЭСТ1-М-3 ТЭСТ1-М-4	ТУ211-080-17113168-96	3 шт 4 шт	Допускается изменение количества в зависимости от числа используемых каналов измерения
Паспорт	ЕМТК 08.0000.00 ПС	экз.	По количеству ТМТ
Паспорт	Ca5.149.004 ПС	1 шт	
Руководство по эксплуатации	Ca5.149.004 РЭ	1 экз.	
Кронштейн	Ca8.090.106	1 шт	
Кронштейн	Ca8.090.106-01	1 шт	
Винт VM3-6gx6.58.016	ГОСТ 17475-80	4 шт	
Винт VM4-6gx16.58.016	ГОСТ 17475-80	4 шт	

1.4 Устройство и работа

1.4.1 Конструкция

Конструктивно ТЭСТ1-М состоит из ЭБ и трех или четырех ТМТ, подключенных к ЭБ с помощью трехпроводных линий связи. При использовании сигнализатора в системах отопления ТМТ, подключенный к каналу 1 ЭБ, предназначен для преобразования значений температуры прямой воды (Тпр). ТМТ, подключенный к каналу 2, предназначен для преобразования значений температуры обратной воды (Тобр). ТМТ, подключенный к каналу 3, предназначен для преобразования значений температуры наружного воздуха (Твозд). ТМТ, подключенный к каналу 4, предназначен для преобразования значений температуры мазута (Тмаз) или других целей, например температуры воды в контуре ГВС.

На передней панели ЭБ расположен жидкокристаллический индикатор, служащий для отображения буквенно-цифровой информации, а также светодиодные индикаторы, сигнализирующие о режимах работы и состоянии каналов контроля температуры. Здесь же расположены кнопки управления прибором во всех режимах его работы.

104559 Ш. 1.02.05

На задней стенке ЭБ размещены: выключатель питания, держатель предохранителя, винт заземления и разъем для подключения внешних цепей.

Внешний вид ЭБ приведен в приложении А. Схемы электрические принципиальные приведены в приложении Б.

1.4.2 Органы оперативного управления, сигнализации и настройки.

На задней панели прибора установлены тумблер СЕТЬ для включения питания блока.

На передней панели установлены следующие органы оперативного управления и сигнализации:

- кнопки 1,2,3 - для переключения программ работы сигнализатора и изменения режимов индикации измеряемых значений температуры;

- кнопка ПРГ - для переключения программ работы и программирования вводимых уставок и параметров;

- кнопка УСТ - для перевода сигнализатора в режим просмотра или редактирования уставок и параметров;

- кнопки "▲", "▼" - для перебора уставок в режиме просмотра или изменения значения в режиме редактирования;

- световые индикаторы 1,2,3 - для отображения номера рабочей программы;

- световой индикатор ПРГ - для отображения режима переключения программ;

- световой индикатор "РАБОТА" - для отображения нормального режима работы сигнализатора;

- световой индикатор "АВАРИЯ" - для отображения аварийного режима работы сигнализатора;

- световые индикаторы "°С", "М" - для отображения единицы измерения, отображаемой цифровой индикации;

- жидкокристаллический индикатор - для отображения значений измеряемой температуры или значение уставки или параметра.

1.4.3 Сигнализатор температур обеспечивает работу по трем программам работы, переключаемым с помощью управляющих кнопок. Все параметры и уставки задаются для каждой из программ независимо друг от друга.

Для примера: первая программа может использоваться для работы в основном режиме работы, вторая - для работы в ночном режиме работы, а третья - для работы в режиме выходного дня.

Каждая из программ может быть запрограммирована на работу в одном из двух режимов:

- а) работа по тепловому графику в зависимости от температуры наружного воздуха;

- б) стабилизация заданной температуры прямой воды (канал 1).

При работе в режиме отопительного графика прибор измеряет температуру наружного воздуха. По результату измерения производится вычисление

104559 Д 1.02.05

заданного значения температуры прямой воды по графику $T_{пр} = f(T_{возд})$, параметры которого закладываются пользователем при программировании. Расчет заданного значения прямой воды ведется с интервалом 10 мин.

При работе в режиме стабилизации заданного значения температуры прямой воды значение задается непосредственно оператором.

Регулирование температуры осуществляется совместно с системой управления теплоагрегатом. В качестве системы управления может быть использован комплект средств управления КСУ-ЭВМ-М.

Сигнализатор может быть запрограммирован на работу в одном из двух режимов регулирования:

- а) многопозиционное регулирование;
- б) двухпозиционное регулирование.

Процесс регулирования начинается при поступлении сигнала разрешения регулирования в виде замыкания контактов 10 и 20 выходного разъема, или по команде подаваемой через интерфейс RS-485 (в этом случае сигнал разрешения не требуется).

В процессе регулирования прибор измеряет текущее значение температуры прямой воды, сравнивает его с заданным значением и вырабатывает сигналы увеличения или уменьшения мощности в случае, если текущее значение находится за пределами зоны, определяемой заданным значением температуры и требуемой точностью поддержания температуры (дифференциалом).

При многопозиционном регулировании сигналы регулирования представляют собой кратковременное (4 секунды) замыкание контактов реле (для увеличения мощности контакты 1 и 3, для уменьшения - контакты 4 и 6). Порядок выдачи сигналов представлен на диаграмме приложения Д.

В режиме двухпозиционного регулирования сигналы регулирования представляют собой замкнутое состояние контактов. Если текущая температура становится равной заданному значению, то контакты реле размыкаются.

В любом из режимов регулирования сигнализатор, при наличии разрешения, может выдавать команду на перевод системы управления в режим "ожидания". Команда выдается в виде размыкания контактов 18 и 19 выходного разъема при наличии разрешения режима "ожидания".

При многопозиционном регулировании команда на перевод в режим "ожидания" выдается, если в ответ на команду уменьшения мощности получен сигнал о минимальной мощности и время задержки, задаваемое пользователем, истекло. (Обмен сигналами только по интерфейсу RS-485).

При двухпозиционном регулировании команда на перевод в режим "ожидания" выдается при превышении текущей температурой определенного значения задаваемого при программировании с помощью смещения относительно заданного значения прямой воды.

104559 Д 1.02.05

Кроме регулирования прибор осуществляет защиту от превышения температуры прямой воды заданного аварийного значения. При этом вырабатывается сигнал аварийной защиты в виде размыкания контактов разъема 7 и 8, регулирование температуры блокируется. Если текущая температура снижается ниже аварийного значения, аварийный сигнал снимается и разрешается дальнейшее регулирование.

При программировании может быть задан режим, при котором прибор контролирует температуру обратной воды, защищая систему от превышения ею заданного значения ($T_{обр.макс.}$) В случае такого превышения производится автоматическое плавное снижение установленного значения температуры прямой воды. Скорость снижения установленного значения задается при программировании прибора. После ликвидации превышения температуры обратной воды прибор автоматически переходит на регулирование по ранее заданному значению. Максимальное значение температуры обратной воды в режиме работы по тепловому графику задается с помощью отдельного теплового графика $T_{обр.макс.} = f(T_{возд.})$, а в режиме стабилизации температуры с помощью смещения относительно заданной температуры прямой воды.

Для исполнения сигнализатора ТЭСТ1-М-4 может использоваться дополнительный канал измерения и регулирования температуры. В этом случае оператор задает значение температуры, которое необходимо поддерживать по четвертому каналу измерения. Дополнительно, при программировании задаются необходимая точность поддержания температуры (дифференциал), а также верхнее и нижнее значения аварийных уставок.

При выходе значения текущей температуры за пределы зоны определяемой дифференциалом, выдаются сигналы регулирования (двухпозиционное регулирование). Регулирование осуществляется независимо от состояния сигнала на разрешение регулирования по 1 каналу. При выходе температуры за пределы аварийных уставок выдаются сигналы аварийной защиты, и замыкаются контакты реле, подключенного к контактам 18 и 19 разъема.

Для исполнения ТЭСТ1-М-4 сигналы регулирования по 4 каналу, а также сигнал на переход в режим "ожидания" передаются только по интерфейсу RS-485.

При использовании интерфейса RS-485 сигналы управления, регулирования и аварийной защиты передаются в виде команд по запросам от блока управления.

50201
D
655401
104558 1.0205

1.5 Маркировка и пломбирование

Сигнализатор имеет маркировку, выполненную на табличке по ГОСТ 12971-67 и содержащую следующие данные:

товарный знак предприятия-изготовителя;

обозначение сигнализатора;

порядковый номер сигнализатора по системе нумерации предприятия-изготовителя;

год и квартал изготовления.

Электронный блок сигнализатора (ЭБ) опломбирован предприятием-изготовителем.

1.6 Упаковка

Консервация и упаковывание сигнализатора производится в соответствии с ГОСТ 9.014-78, вариант защиты ВЗ-10, вариант упаковки ВУ-5.

Сигнализатор упакован в комплект, состоящий из транспортной и потребительской тары.

Транспортная тара изготавливается по ГОСТ 2991-85 тип II-1 или ГОСТ 5959-80 тип II-1.

Потребительская тара изготавливается из картона (ГОСТ 9421-80 или ГОСТ 7933-89)

Допускаются другие виды упаковки (контейнерная, пакетная и т.п.), а также применение тары бывшей в употреблении.

1045339 Д 1.02.05

2. ИСПОЛЬЗОВАНИЕ ПО НАЗНАЧЕНИЮ

2.1 Эксплуатационные ограничения

Не допускается использовать сигнализаторы для измерения сред агрессивных к стали марки 08Х13, 12Х18Н10Т.

В процессе эксплуатации сигнализаторы не должны подвергаться перегрузкам, т.е. температура измеряемой среды не должна быть выше верхнего предела измерения.

Во избежание выхода из строя жидкокристаллического индикатора необходимо не допускать механических деформаций индикатора и воздействия прямых солнечных лучей.

Не допускается попадание влаги на контакты разъема и внутренние электроэлементы прибора. Запрещается использование прибора в агрессивных средах с содержанием в атмосфере кислот, щелочей, масел и т.п.

2.2 Указание мер безопасности

2.2.1 Источником опасности при монтаже и эксплуатации регулятора является электрический ток. Подключение и отключение прибора, устранение неисправностей и техническое обслуживание должны производиться при отключенном электрическом питании.

2.2.2 На корпусе прибора предусмотрен заземляющий винт, отмеченный знаком заземления. Размещение прибора на объекте должно обеспечивать удобство заземления и его контроль.

2.2.3 К эксплуатации прибора допускается персонал, имеющий квалификационную группу по технике безопасности не ниже II, а к техническому обслуживанию, монтажу и наладке - не ниже III.

2.2.4 При эксплуатации прибора необходимо соблюдать "Правила технической эксплуатации электроустановок потребителей" для электроустановок напряжением до 1000 В.

2.2.5 При работе с сигнализатором необходимо соблюдать общие правила техники безопасности, распространяющиеся на приборы, измеряющие температуру. Источником опасности при монтаже и эксплуатации сигнализатора является измеряемая среда, имеющая высокую температуру и находящаяся под давлением.

2.3 Подготовка сигнализатора к использованию

2.3.1 Установка ТЭСТ1-М должна производиться в соответствии с приложением В на вертикальной плоскости (щите) с помощью кронштейнов и винтов, входящих в комплект поставки.

Датчики температуры прямой и обратной воды устанавливаются на соответствующие трубопроводы.

104550 Д 1.02.03

При монтаже датчика наружной температуры воздуха необходимо учитывать следующие замечания:

- прямые солнечные лучи не должны действовать на датчик;
- датчик рекомендуется монтировать на северо-западной или северной стене здания;
- датчик устанавливается на высоте не менее 2-2,5 м от земной поверхности;
- датчик нельзя устанавливать над окнами, дверями, вентиляторами или другими источниками тепла, а также под балконами и свесами крыши.

Датчик температуры мазута для ТЭСТ1-М-4 установить по месту контроля температуры мазута.

Схема подключения сигнализатора представлена в приложении Г.

При монтаже необходимо учитывать следующее:

1. ТМТ подключаются к сигнализатору с использованием трехпроводной линии связи, имеющей одинаковое сопротивление каждой ее жилы. Длина линии связи не должна превышать 30 м. Монтаж вести проводом сечением не менее 0,35 мм².

2. Линии связи с ТМТ должны быть проложены отдельно от силовых цепей.

3. При использовании канала связи по интерфейсу RS-485 необходимо удалить согласующий резистор R1, смонтированный на выходном разъеме, если сигнализатор устанавливается не на конце линии связи. Линию связи по интерфейсу рекомендуется выполнять проводом типа "витая пара" с дополнительным проводом, соединяющим общие точки приборов.

4. При использовании питания прибора от источника 12В сетевой выключатель питания не задействован. Включение прибора осуществляется подачей напряжения питания.

2.3.2 Назначение и характеристики электрических цепей схемы подключения.

- 1 - цепь подачи напряжения питания 220В.
- 2 - цепь подачи напряжения питания 12В.
- 3 - цепь разрешения регулирования температуры.
- 4 - цепь аварийного сигнала (1 канал). Размыкание контактов при превышении аварийного уровня.
- 5,6 - цепи управления мощностью. Замыкание цепи при подаче сигнала.
- 7 - цепь сигнала на перевод в режим "ожидания". Размыкание цепи при подаче команды для ТЭСТ1-М-3.
- цепь аварийного сигнала (4 канал). Размыкание цепи при превышении верхней аварийной уставки или при снижении ниже нижней аварийной уставки для ТЭСТ1-М-4.

- 8 - цепь последовательного канала обмена информацией (интерфейс RS-485).
- 9 - цепь подключения ТМТ 1 канал - температура прямой воды.
- 10 - цепь подключения ТМТ 2 канал - температура обратной воды.
- 11 - цепь подключения ТМТ 3 канал - температура наружного воздуха.
- 12 - цепь подключения ТМТ 4 канал - температура мазута.

Примечания.

1. При использовании последовательного канала обмена информацией цепи 3,5-7 не используются, цепи 4 и 7(для ТЭСТ1-М-4) могут использоваться для дублирования сигналов аварийной защиты.

2. Назначение цепей 9,10,11,12 может быть отлично от указанных в зависимости от области применения прибора.

2.3.3 После установки и монтажа на объекте перед первым пуском в работу необходимо осуществить программирование прибора в соответствии с п.2.4.3 настоящего руководства.

2.4 Порядок работы

При эксплуатации работа прибора осуществляется в одном из трех режимов: РЕГУЛИРОВАНИЕ, ПРОСМОТР или ПРОГРАММИРОВАНИЕ.

2.4.1 Режим РЕГУЛИРОВАНИЕ

Режим РЕГУЛИРОВАНИЕ - основной рабочий режим, в который автоматически переводится прибор после подачи напряжения питания.

В режиме регулирования жидкокристаллический индикатор отображает значение температуры по 1 каналу измерения - температура прямой воды. При нажатии и удержании кнопки "2" отображается значение температуры по каналу 2 - температура обратной воды. При нажатии и удержании кнопки "3" отображается значение температуры по каналу 3 - температура наружного воздуха. Для ТЭСТ1-М-4 при нажатии и удержании кнопки "1" отображается значение температуры по каналу 4. При отпускании кнопок индикатор возвращается на индикацию 1 канала.

Индикатор РАБОТА в режиме нормальной работы включен. При превышении температуры в 1 канале измерения заданного аварийного значения индикатор РАБОТА выключается и включается индикатор АВАРИЯ. Если задан режим контроля температуры обратной воды, и температура в канале 2 превышает заданное значение, индикатор РАБОТА работает в мигающем режиме.

В процессе работы прибор контролирует состояние входных датчиков и при неисправности (обрыв или короткое замыкание) формирует аварийный сигнал. При этом индикатор РАБОТА выключается, а индикатор АВАРИЯ и соответствующий индикатор номера канала работают в мигающем режиме. Если переключить индикацию на неисправный канал, на индикаторе отображается нижнее значение диапазона измерения при замыкании и верхнее значение при обрыве. Регулирование мощности блокируется. При восстановле-

107559 Д 10205

нии работоспособности датчика аварийный сигнал снимается автоматически и разрешается дальнейший процесс работы.

Для ТЭСТ1-М-4 при обрыве или замыкании датчика в 4 канале измерения индикатор "1" работает в мигающем режиме и регулирование по 4 каналу блокируется, работа остальных каналов не изменяется.

Если сигнализатор запрограммирован на работу в режиме стабилизации температуры, состояние датчика температуры наружного воздуха не контролируется, при этом сохраняется измерение и индикация по 3 каналу. При не подключенном термопреобразователе на индикатор выводятся прочерки (необходимо установить переключку на контакты 14 и 15 разъема).

Если режим обработки температуры обратной воды не задан, состояние датчика температуры обратной воды не контролируется, при этом сохраняется измерение и индикация по 2 каналу. При не подключенном термопреобразователе на индикатор выводятся прочерки (необходимо установить переключку на контакты 22 и 23 разъема).

Если режим работы 4 канала не задан, состояние датчика температуры по 4 каналу не контролируется, при этом сохраняется измерение и индикация по 4 каналу. При не подключенном термопреобразователе на индикатор выводятся прочерки (необходимо установить переключку на контакты 25 и 26 разъема).

Для переключения программ работы сигнализатора необходимо нажать кнопку ПРГ, при этом включается индикатор ПРГ, а затем кнопку требуемой программы. Индикатор ПРГ выключается, а индикаторы номера программы переключаются на выбранную программу.

При выключении напряжения питания номер выбранной программы запоминается, и при последующем включении питания прибор переходит на работу по программе, используемой перед выключением питания.

2.4.2 Режим ПРОСМОТР

Режим ПРОСМОТР - режим, в котором пользователь осуществляет контроль заданных при программировании прибора уставок и параметров, определяющих его работу. Описание используемых параметров представлены в табл.2 и 3.

Для входа в режим просмотра необходимо нажать кнопку УСТ, при этом на индикаторе отображается уставка заданного значения температуры прямой воды. Для просмотра следующего параметра необходимо нажать кнопку "▲", а предыдущего "▼". Последовательность отображения уставок зависит от выбранных режимов работы прибора в соответствии с табл.4, неиспользуемые параметры и уставки не отображаются. При достижении конечных параметров при нажатии кнопки "▲" отображается первый параметр таблицы, а кнопки "▼" - последний параметр таблицы.

Для выхода из режима просмотра требуется повторно нажать на кнопку УСТ.

2011.12.02

2.4.3 Режим ПРОГРАММИРОВАНИЕ

Режим ПРОГРАММИРОВАНИЕ - режим, в котором пользователь имеет возможность изменения заданных уставок или параметров, выбранных при их просмотре.

Для программирования параметров необходимо в режиме просмотра выбрать требуемый параметр и нажать кнопку ПРГ, при этом включается соответствующий индикатор. Кнопками "▲" и "▼" уменьшить или увеличить значение параметра. При удержании кнопок изменение значений происходит автоматически. Если значение параметра достигает предельных значений, параметр принимает минимальное или максимальное значение, и дальнейшее изменение величины происходит от этих значений.

После выбора значения параметра нажать кнопку ПРГ, при этом индикатор выключается, и новое значение запоминается в памяти прибора.

В нормальном режиме работы прибора оператор имеет возможность изменить только значение уставки заданной температуры прямой воды (1 канал) в режиме стабилизации температуры. При работе в режиме теплового графика данное значение вычисляется в процессе работы и не подлежит программированию.

Для ТЭСТ1-М-4 дополнительно оператор может задавать необходимую уставку температуры по 4 каналу измерения.

Для задания остальных уставок и параметров необходимо в рабочем режиме перейти на требуемую программу и выключить питание прибора. Затем, удерживая кнопку УСТ в нажатом положении, включить питание прибора. При этом прибор автоматически переходит в режим просмотра, и разрешается изменение всех параметров и уставок, индикатор РАБОТА находится в выключенном состоянии.

Все параметры и уставки задаются для каждой программы работы сигнализатора независимо друг от друга, поэтому прибор может работать в различных режимах в зависимости от выбранной программы.

2.4.4 Описание используемых параметров и уставок.

Параметры и уставки делятся на две группы: параметры, определяющие режимы работы сигнализатора и уставки, задающие необходимые значения. Каждый параметр имеет условное обозначение в виде буквы выводимой в старшем разряде индикатора. Параметры, задающие режимы работы имеют двухбуквенное обозначение. Все параметры и уставки хранятся в энергонезависимой памяти и при выключении питания сохраняют свои значения.

50201 Д 665401
1045579 Д 10205

Параметры, определяющие режимы работы, представлены в табл.2

Таблица 2

Условное обозначение	Назначение параметра	Исходное значение	Примечание
PE	Определяет используемый вид регулирования: 0 - многопозиционное регулирование 1 - двухпозиционное регулирование	1	
PP	Определяет режим работы: 0 - по тепловому графику 1 - стабилизация температуры	1	
OG	Определяет наличие ограничения теплового графика прямой воды: 0 - нет ограничения 1 - есть ограничение	0	Используется в режиме работы по тепловому графику. См. рис.Д.2
OB	Задаёт режим ограничения температуры обратной воды 0 - режим ограничения не используется 1 - режим ограничения используется	0	
PO	Задаёт работу в режиме “ожидания” 0 - режим не используется 1 - режим используется	0	
PC	Задаёт режим сохранения состояния системы при нарушениях питания 0 - режим не используется 1 - режим используется	0	см.примечание
HP	Изменяет режим индикации измеряемого значения: 0 - измеряемая величина отображается с точностью до градусов 1 - измеряемая величина отображается с точностью до десятых долей градуса	1	
C3	Задаёт режим работы дополнительного 4 канала измерения температуры: 0 – не используется 1 - используется	1	Только для ТЭСТ1-М-4

Примечание.

Режим сохранения состояние системы при нарушениях питания задается при использовании обмена информацией по интерфейсу RS-485. Если режим разрешен, то состояние системы управления запоминается в памяти сигнализатора. При сбоях питания блок управления системой считывает состояние, предшествующее выключению питания и автоматически восстанавливает состояние системы управления.

107559 Д. 1.0205

Уставки, задающие необходимые величины в процессе работы, представлены в табл.3

Таблица 3

№ пп	Условное обозначение	Назначение параметра	Исходное значение и диапазон изменения	Примечание
1	У	Установленное значение температуры прямой воды (1 канал измерения)	50°C от 0°C до (А-2)°C	В режиме работы по тепловому графику не программируется
2	А	Аварийное значение температуры прямой воды (1 канал измерения)	100°C от (У+2)°C до 200°C	
3	С	Вычисленное значение температуры ограничения обратной воды (2 канал измерения)	Вычисляется в процессе работы	Используется в режиме теплового графика и наличии разрешения ограничения температуры обратной воды
- ПР -		<u>Задание теплового графика прямой воды</u>		
4	Н1	Температура наружного воздуха (первая точка графика)	10°C от минус 49°C до 50°C	Используется в режиме теплового графика. См. рис.Д.2
5	L1	Температура прямой воды (первая точка графика)	40°C от 0°C до 200°C	То же
6	Н2	Температура наружного воздуха (вторая точка графика)	минус 21°C от минус 50°C до (Н1-1)°C	То же
7	L2	Температура прямой воды (вторая точка графика)	71°C от 0°C до 200°C	То же
8	Н3	Температура наружного воздуха (третья точка графика)	минус 26°C от минус 50°C до (Н2-1)°C	То же
9.	L3	Температура прямой воды (третья точка графика)	90°C от 0°C до 200°C	То же
10.	Н4	Температура наружного воздуха (четвертая точка графика)	минус 30°C от минус 50°C до (Н3-1)°C	То же
11	L4	Температура прямой воды (четвертая точка графика)	95°C от 0°C до 200°C	То же

Продолжение табл. 3

№ пп	Условное обозначение	Назначение параметра	Исходное значение и диапазон изменения	Примечание
- ОБ - <u>Задание теплового графика ограничения температуры обратной воды</u>				
12	H1	Температура наружного воздуха (первая точка графика)	10°C от минус 49°C до 50°C	Используется в режиме теплового графика и наличии разрешения ограничения температуры обратной воды. См. рис. Д.2
13	L1	Температура ограничения обратной воды (первая точка графика)	32°C от 0°C до 200°C	То же
14	H2	Температура наружного воздуха (вторая точка графика)	минус 26°C от минус 50°C до (H1-1)°C	То же
15	L2	Температура ограничения обратной воды (вторая точка графика)	63°C от 0°C до 200°C	То же
16	H3	Температура наружного воздуха (третья точка графика)	минус 30°C от минус 50°C до (H2-1)°C	То же
17	L3	Температура ограничения обратной воды (третья точка графика)	71°C от 0°C до 200°C	То же
18	H4	Температура наружного воздуха (четвертая точка графика)	---- от минус 50°C до (H3-1)°C	То же
19	L4	Температура ограничения обратной воды (четвертая точка графика)	---- от 0°C до 200°C	То же
20	Г	Температура наружного воздуха, при которой происходит ограничение теплового графика прямой воды	5°C от минус 50°C до 50°C	Используется в режиме теплового графика и наличии разрешения ограничения графика. См. рис.Д.2
21	С	Разность значений установленной температуры прямой воды и температуры ограничения обратной воды	5°C от 1°C до У °C	Используется в режиме стабилизации температуры и наличии разрешения ограничения температуры обратной воды. См., рис.Д3

107209 Сл. 1.12.03

Продолжение табл. 3

№ пп	Условное обозначение	Назначение параметра	Исходное значение и диапазон изменения	Примечание
22	Е	Интервал времени, по истечении которого происходит снижение установленного значения температуры прямой воды на 1°C при превышении температуры обратной воды заданного значения	1 мин 1 мин ... 127 мин	Используется при наличии разрешения ограничения температуры обратной воды.
23	Г	Разность значений установленной температуры прямой воды и температуры, при которой выдается сигнал на переход в режим "ожидания"	5°C от 1°C до (А-У) °C	Используется в режиме двухпозиционного регулирования при наличии разрешения режима "ожидания" См. рис.Д3
24	Г	Интервал времени, по истечении которого происходит выдача сигнала на переход в режим "ожидания" при наличии сигнала минимальной мощности	10 мин 1 мин...127 мин	Используется в режиме многопозиционного регулирования при наличии разрешения режима "ожидания".
25	У	Точность поддержания заданного значения температуры (дифференциал)	4°C от 1°C до 20°C	См. рис.Д3
26	П	Интервал времени, по истечении которого происходит выдача сигналов управления мощностью, постоянная регулирования	1 мин 1с...127с 1 мин...127 мин	Используется в режиме многопозиционного регулирования. См. рис.Д1
27	Р	Коэффициент, определяющий скорость изменения мощности на начальном этапе регулирования	2 0...10	То же
28	Э	Коэффициент, определяющий скорость изменения мощности при резких изменениях температуры	10 1...20	То же
29	о	Установленное значение температуры по каналу 4.	80°C от (I +2)°C до (h -2)°C	Для ТЭСТ1-М-4 при использовании 4 канала
30	l	Нижнее аварийное значение температуры по каналу 4.	70°C от 0°C до (o -2)°C	То же
31	h	Верхнее аварийное значение температуры по каналу 4.	110°C от (o +2)°C до 200°C	То же
32	u	Точность поддержания заданного значения температуры по каналу 4	10°C от 1°C до 20°C	То же

107559 А-10205

Примечания.

1. Для задания теплового графика используется кусочно-линейная аппроксимация с числом участков не более трех. При использовании меньшего количества участков графика необходимо при задании неиспользуемых точек ввести значение в виде прочерков, появляющихся при выходе за крайние значения диапазона изменения.

2. При выборе значения постоянной регулирования (параметр 26) необходимо учитывать инерционность системы регулирования. При малых значениях постоянной происходит перерегулирование, а при больших слишком медленное изменение мощности. Рекомендованное значение постоянной регулирования: 15-20 минут.

3. При получении сигнала разрешения регулирования производится измерение отклонения текущего значения температуры от заданного значения и в зависимости от полученного значения и коэффициента, определяющего скорость изменения мощности на начальном этапе регулирования (параметр 27), выдается необходимое число сигналов изменения мощности. При увеличении коэффициента увеличивается количество выдаваемых сигналов.

Данная процедура выполняется и при изменениях оператором уставки температуры в режиме стабилизации температуры.

4. При необходимости отслеживания быстрых изменений температуры необходимо увеличить коэффициент влияния на изменение мощности при резких изменениях температуры.

Последовательность отображения параметров в различных режимах работы сигнализатора представлена в таблице 4.

Таблица 4

№ пп	Условное обозначение	Номер по таблице 3	Режимы работы	Примечание
1	Режимы работы сигнализатора по табл.2			
Режим работы по теплового графику				
2	У	1		Не программируется
3	А	2		
4	С	3	При наличии разрешения ограничения температуры обратной воды	Не программируется
5	-ПР-			Начало теплового графика прямой воды
6-13	Н1, Л1...Н4, Л4	4-11		При не использовании значений отображается Н--- или Л---
14	-ОБ-		При наличии разрешения ограничения температуры обратной воды	Начало теплового графика ограничения температуры обратной воды

1075379 Д. 1.02.03

Продолжение табл. 4

№ пп	Условное обозначение	Номер по таблице 3	Режимы работы	Примечание
15-22	Н1, L1...Н4, L4	12-19	То же	При не использовании значений отображается Н--- или L---
23	Г	20	При наличии разрешения ограничения теплового графика	
24	Е	22	При наличии разрешения ограничения температуры обратной воды	
25	Ф	23 или 24	При наличии разрешения режима "ожидания". Для двухпозиционного регулирования 23, для многопозиционного 24	
26	У	25		
27	П	26	Для многопозиционного регулирования	При отображении секундных интервалов световой индикатор "М" выключен
28	Р	27	То же	
29	Э	28	То же	
Режим работы со стабилизацией заданной температуры				
2	У	1		Допускается изменение в нормальном режиме работы
3	А	2		
4	С	21	При наличии разрешения ограничения температуры обратной воды	
5	Е	22	То же	
6	Ф	23 или 24	При наличии разрешения режима "ожидания". Для двухпозиционного регулирования 23, для многопозиционного 24	
7	У	25		
8	П	26	Для многопозиционного регулирования	Секундные интервалы отображаются без служебного символа "М"
9	Р	27	То же	
10	Э	28	То же	
Дополнительно для ТЭСТ1-М-4				
30 или 11	о	29	При использовании 4 канала	Допускается изменение в нормальном режиме работы

104539 Д. 1.0205

Продолжение табл.4

№ пп	Условное обозначение	Номер по таблице 3	Режимы работы	Примечание
31 или 12	l	30	То же	
32 или 13	h	31	То же	
33 или 14	u	32	То же	

2.4.5 Процедура калибровки датчиков температуры.

Процедура калибровки предусмотрена с целью устранения начальных погрешностей датчиков, а также для компенсации влияния линий связи с датчиками. Калибровка производится путем ввода корректирующих значений для нижнего диапазона измерения по каждому из каналов. Калибровка датчиков производится при необходимости.

Для внесения корректировки необходимо перевести прибор в режим программирования. Затем с помощью кнопок "▼" или "▲" перевести показания индикатора на служебную надпись "-S0-".

Нажать кнопку "ПРГ", при этом включится индикатор "ПРГ", и на ЖКИ отображается текущее значение температуры по 4 каналу измерения для ТЭСТ-1М-4 или по 1 каналу измерения для ТЭСТ-1М-3. При проведении калибровки по другим каналам, необходимо перевести индикацию на нужный канал измерения нажатием соответствующей кнопки канала, при этом включается соответствующий световой индикатор. С помощью кнопок "▼" или "▲" установить показания индикатора в соответствии с показаниями образцового прибора. Нажать кнопку "ПРГ", при этом индикатор "ПРГ" выключится, и прибор запомнит корректирующее значение. После чего можно выйти из режима ввода параметров.

Для просмотра введенного корректирующего значения необходимо перевести прибор в режим просмотра. Затем с помощью кнопок "▼" или "▲" перевести показания индикатора на служебную надпись "-S0-". При нажатии и удержании кнопки с номером канала (для 4 канала кнопку "ПРГ") на индикаторе отображается значение нижнего предела диапазона измерения с учетом корректирующего значения.

101200 Ш 11212

2.5 Действия в экстремальных условиях.

При возникновении пожара в результате возгорания электропроводки необходимо произвести отключение питания общим выключателем. При тушении возгорания требуется соблюдать правила тушения пожаров в электроустановках.

При появлении непредвиденных отказов или сбоев в работе сигнализатора необходимо выключить питание, а затем повторно включить сигнализатор в работу. Включение питания производить не ранее чем через 1 минуту после выключения. В случае повторного появления отказов, сигнализатор подвергнуть проверке на работоспособность согласно п.3.3.

При попадании изделия в аварийные условия эксплуатации необходимо прекратить работу и принять меры для восстановления нормальных условий эксплуатации.

3. ТЕХНИЧЕСКОЕ ОБСЛУЖИВАНИЕ

3.1 Общие указания

К техническому обслуживанию сигнализатора допускается персонал, имеющий квалификационную группу по технике безопасности не ниже III.

Для обеспечения нормальной работы сигнализатора рекомендуется выполнять следующие мероприятия:

- 3.1.1 Проводить периодический осмотр состояния ЭБ, ТМТ и соединительных цепей.
- 3.1.2 Удалять пыль с наружных поверхностей.
- 3.1.3 Ежегодно промыть спиртом контакты разъемного соединителя (расход спирта на один блок 0,005 л)
- 3.1.4 Проводить проверку работоспособности сигнализатора согласно разделу 3.3.

3.2 Меры безопасности

При проведении технического обслуживания необходимо соблюдать следующие меры безопасности:

- 3.2.1 Общие меры безопасности, указанные в п. 2.2.
- 3.2.2 Мероприятия по техническому обслуживанию, связанные с отключением выходного разъема или с вскрытием блоков проводить при отключенном питании на вводе.

Персонал, проводящий техническое обслуживание, должен быть ознакомлен с соответствующей инструкцией по технике безопасности.

104539 Д 1.02.05

3.3 Проверка работоспособности

Проверка работоспособности сигнализатора проводится по схеме приложения Е.

Имитация действующих значений температур обеспечивается установкой необходимых значений сопротивления на магазинах сопротивлений. Для каналов 1,2 и 4 значения сопротивлений устанавливаются в диапазоне от 50 Ом (0°C) до 92,79 Ом (200 °C), для канала 3 от 39,24 Ом (минус 50°C) до 60,7 Ом (50°C).

3.3.1 Для проверки срабатывания аварийной защиты по 1 каналу измерения необходимо установить на магазине R5 значение сопротивления соответствующее температуре выше заданной аварийной уставки, при этом включается индикатор V1 схемы проверки и индикатор АВАРИЯ сигнализатора.

3.3.2 Для проверки регулирования требуется подать команду разрешения регулирования, замкнув переключатель S1, при этом индикаторы V2 и V3 будут работать в зависимости от заданного режима работы прибора и значения сопротивления установленного на магазине R5. При установке значения выше заданного значения температуры в двухпозиционном режиме регулирования включается индикатор V2, в многопозиционном регулировании индикатор V2 будет включаться через интервалы времени, заданные с помощью постоянного регулирования. При установке значения ниже заданного значения температуры аналогично будет работать индикатор V3.

3.3.3 Проверка перехода в режим “ожидание” осуществляется в режиме двухпозиционного регулирования (только для ТЭСТ1-М-3). Для проверки необходимо установить на магазине R5 значение сопротивления соответствующее температуре выше заданного значения температуры перехода в режим “ожидания”. При этом включается индикатор V4.

3.3.4 Для проверки ограничения температуры обратной воды установить значение сопротивления на магазине R6, соответствующее температуре выше заданной температуры ограничения. При этом индикатор РАБОТА прибора работает в мигающем режиме и происходит снижение уставки заданного значения по 1 каналу измерения.

3.3.5 Для проверки правильности расчета и задания тепловых графиков необходимо перевести прибор в режим программирования, при этом вычисление заданных значений производится постоянно (в нормальном режиме работы через 10 минут). Изменяя значение сопротивления на магазине R7, проверить правильность полученных значений уставок в соответствии с установленным значением сопротивления (температуры наружного воздуха).

3.3.6 Для ТЭСТ1-М-4 при проверке срабатывания аварийной защиты по 4 каналу измерения необходимо установить на магазине R8 значение сопротивления соответствующее температуре выше или ниже заданных аварийных уставок, при этом включается индикатор V4 схемы проверки.

4. ТЕКУЩИЙ РЕМОНТ

4.1 Общие указания

К проведению текущего ремонта допускаются специалисты, освоившие устройство и принцип действия сигнализатора, а также, имеющими квалификационную группу по технике безопасности не ниже III.

Поиск неисправностей рекомендуется начинать с проверки подключения датчиков температуры.

После проверки исправности внешних датчиков можно перейти к диагностике ЭБ. Вначале рекомендуется проверить надежность разъемного соединения. При необходимости провести техническое обслуживание. Затем следует проверить исправность источника питания.

4.2 Меры безопасности

При проведении текущего ремонта необходимо соблюдать следующие меры безопасности:

4.2.1 Общие меры безопасности, указанные в п. 2.2;

4.2.2 При отыскании неисправностей во включенном приборе необходимо принять меры, исключающие случайное контактирование человека с опасными для жизни токоведущими частями;

4.2.3 Меры безопасности при использовании электроизмерительного инструмента, указанные в их эксплуатационных документах;

4.2.4 Все виды работ, связанные с перепайкой электро- и радиоэлементов, распайка кабелей и т.д. производится только при отключенном питании.

4.2.5 Персонал проводящий текущий ремонт должен быть ознакомлен с соответствующей инструкцией по технике безопасности.

4.3 Текущий ремонт составных частей изделия

Перечень некоторых возможных неисправностей составных частей сигнализатора, а также причины и способы устранения представлены в таблице 5.

После устранения обнаруженных неисправностей необходимо провести проверку технического состояния.

104539 Д 1.02.03

Таблица 5

Описание последствий отказов и повреждений	Возможные причины	Указания по устранению последствий отказов и повреждений
1. При включении электропитания не включаются индикаторы	Неисправен светоизлучающий индикатор. Перегорела плавкая вставка или неисправен сетевой переключатель. Плохой контакт в разьеме платы индикации.	Заменить индикатор. Заменить плавкую вставку. Заменить переключатель. Восстановить надежность разъемного соединения.
2. При нажатии на кнопки управления соответствующий режим работы не включается.	Неисправна кнопка управления. «Залипание» одной из кнопок управления.	Заменить кнопку. Устранить «залипание».
3. На ЖКИ: не включаются отдельные сегменты.	Неисправен ЖКИ. Плохой контакт в панельках индикатора.	Заменить ЖКИ. Восстановить контакты в панельках.
4. Отсутствует регулирование.	Неисправность оптоэлектронной пары.	Заменить оптоэлектронную пару.
5. При изменении входной величины не изменяются показания индикатора.	Неисправность резистора измерительного моста. Неисправность операционного усилителя.	Заменить резистор. Заменить операционный усилитель.
6. Не выдаются аварийные сигналы.	Неисправны выходные реле. Неисправна микросхема микроконтроллера.	Заменить реле. Заменить микросхему микроконтроллера.

107539
 А. 1.0205

5. ХРАНЕНИЕ

Сигнализатор должен храниться в упаковке завода – изготовителя в отапливаемых и вентилируемых помещениях с температурой воздуха от 5 до 40°C и относительной влажностью не более 80% при 25°C. Продолжительность хранения 12 месяцев. При хранении свыше этого срока должна быть произведена переконсервация сигнализатора, обеспечивающая дальнейшее хранение.

6. ТРАНСПОРТИРОВАНИЕ

Транспортирование сигнализатора должно производиться только в закрытом транспорте. Транспортирование производится автомобильным, железнодорожным и авиационным (в отапливаемых отсеках) транспортом в соответствии с действующими правилами перевозки грузов при температурах окружающего воздуха от минус 50 до плюс 50°C при относительной влажности воздуха до 98% при температуре 35°C. Продолжительность транспортирования не должна превышать 6 месяцев. Расстановка и крепление в транспортных средствах ящиков с грузом должны исключать их смещение и соударение.

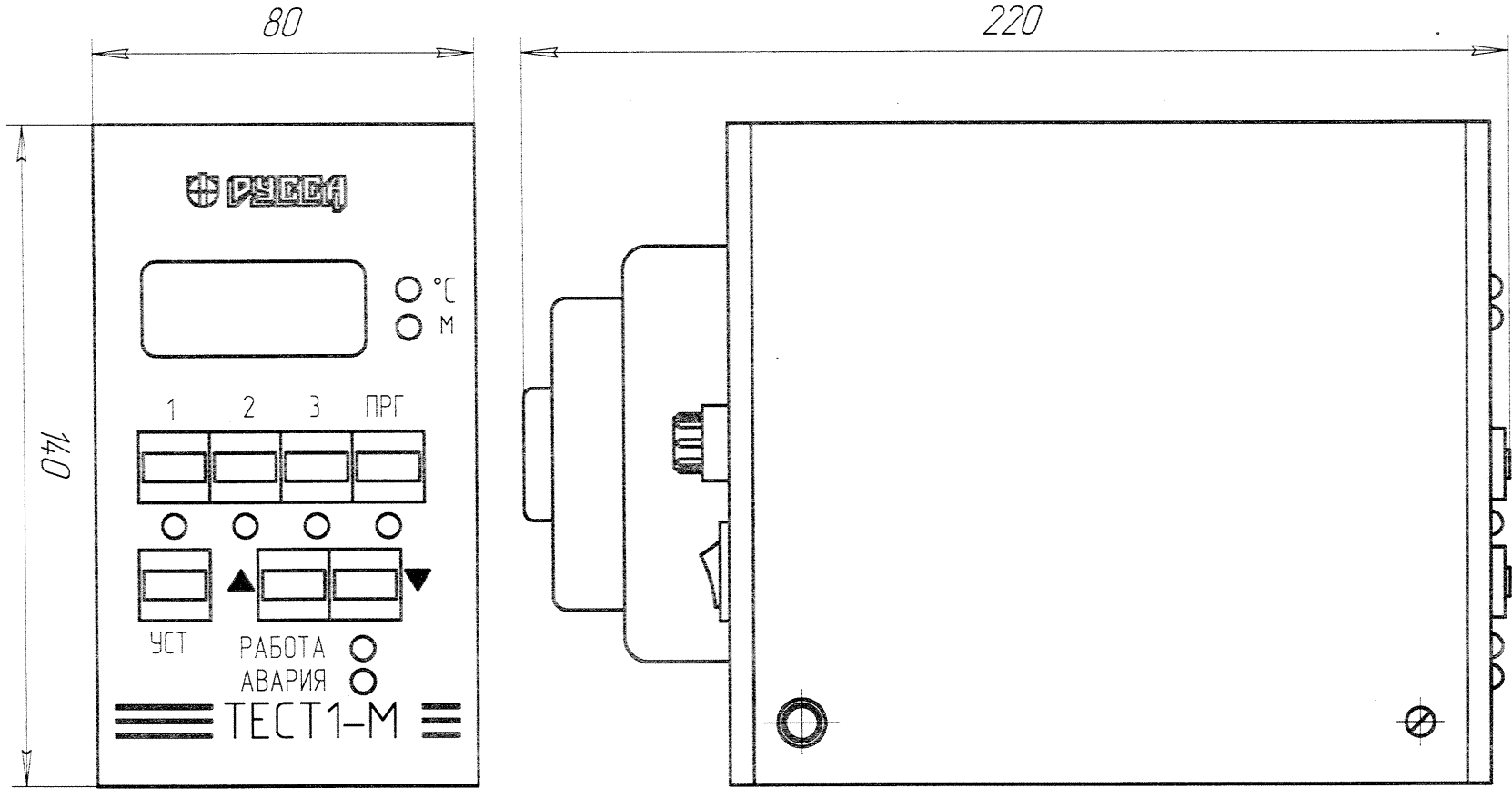
7. УТИЛИЗАЦИЯ

Сигнализатор не представляет опасности для жизни, здоровья людей и окружающей среды после окончания срока службы, и специальных мер утилизации не требует.

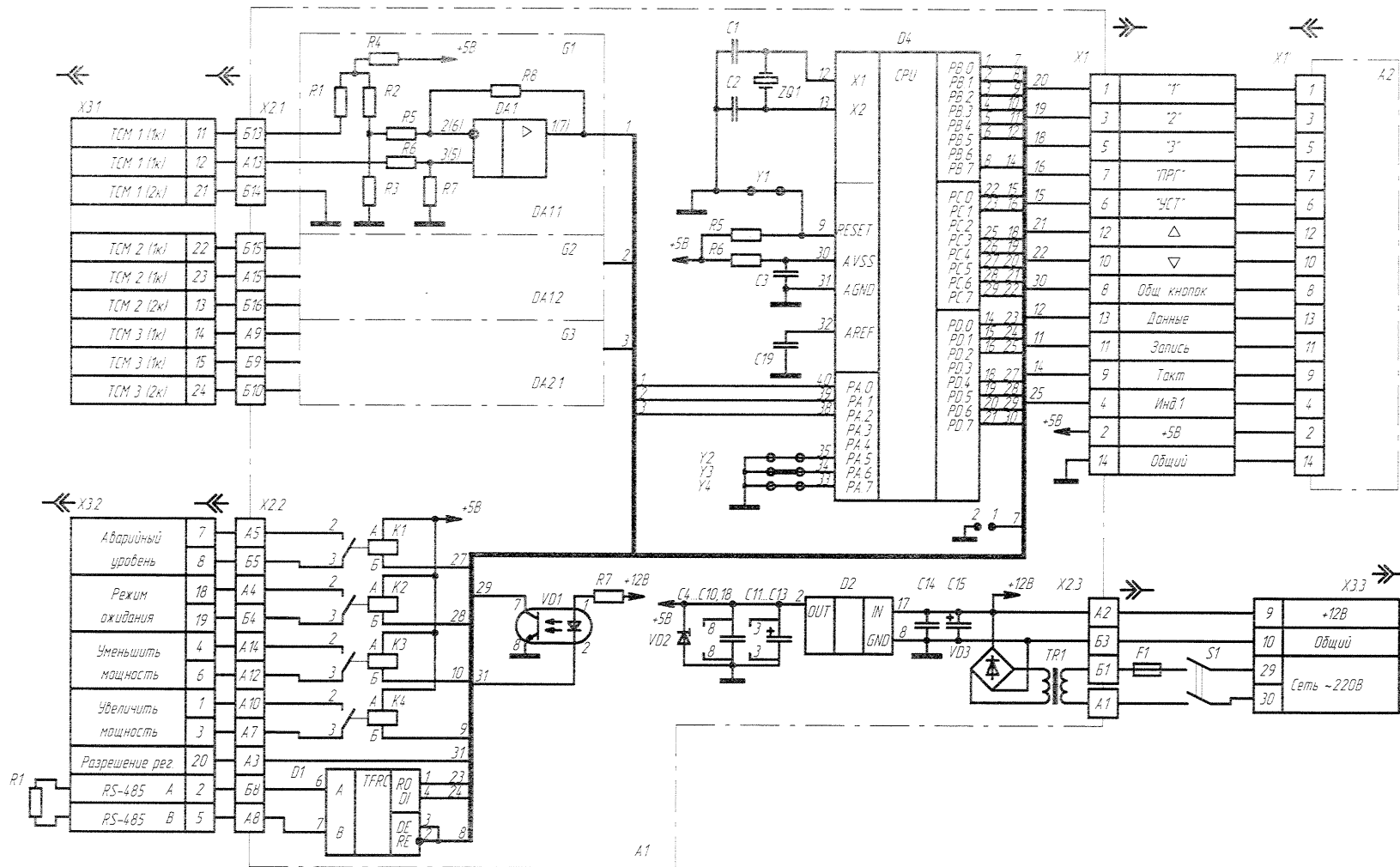
50201
104559
1.02.05

104559 Л 1.0205

Внешний вид и габаритные размеры блока ЭБ



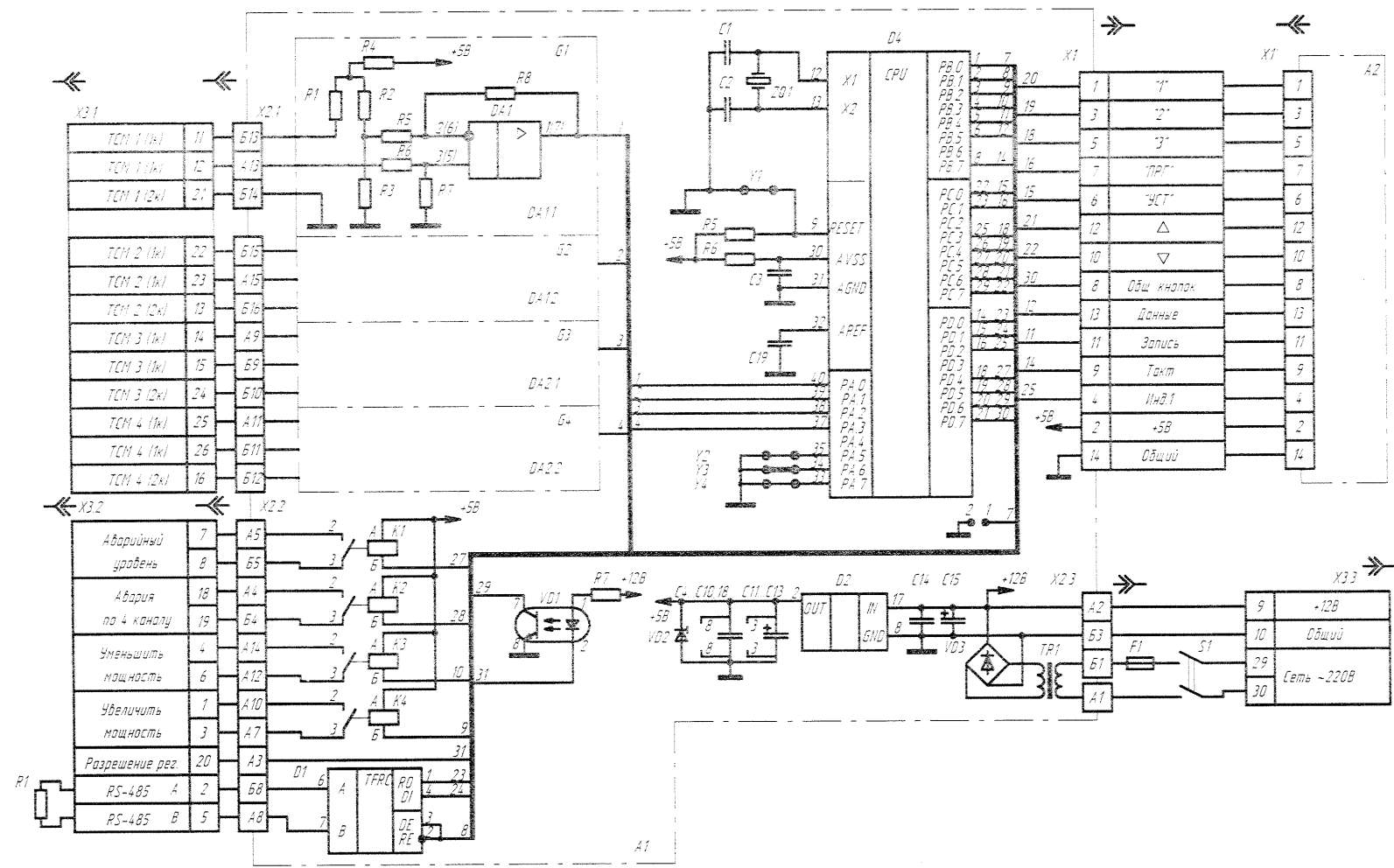
Приложение А
(справочное)



Выводы: 8-микросхем DA1, DA2, D1; 10-микросхемы D4 подключить к цепи +5В.
 Выводы: 4-микросхем DA1, DA2; 5-микросхемы D1; 11-микросхемы D4 подключить к цепи Общ.

Рис.Б.1 Схема электрическая принципиальная электронного блока ТЭСТ1-М-3

Приложение Б
(справочное)



Выходы: 8-микросхем DA1, DA2, D1; 10-микросхемы D4 подключить к цепи +5В.
 Выходы: 4-микросхем DA1, DA2; 5-микросхемы D1; 11-микросхемы D4 подключить к цепи Общ.

Рис.Б.2 Схема электрическая принципиальная электронного блока ТЭСТ1-М-4

Приложение Б
(справочное)

ПЕРЕЧЕНЬ ЭЛЕМЕНТОВ

к схеме электрической принципиальной электронного блока ЭБ

A1	<u>Модуль процессора Ca5.282.265</u>
	Конденсаторы
C1, C2	K10-7B-M47-22 пФ ⁺⁸⁰ ₋₂₀ %
C3	K10-17-16-H90-10 нФ±20%
C4...C10, C14, C18, C19	K10-17-16-H90-0,1 мкФ±20%
C11...C13	K50-35-16B-10 мкФ-И
C15	K50-35-16B-1000 мкФ-И
	Микросхемы
D1	ADM485JN
D2	KP142EH5A
D4	ATMEGA8535-8PI
DA1, DA2	LM358N (KP1040UD1)
K1...K4	Реле РГК29 (ИДЯУ.647.613.002-42)
R5	Резистор C2-23-0,125-10 кОм±10%-А-В
R6	Резистор C2-23-0,25-100 Ом±10%-А-В
R7	Резистор C2-23-0,5-2 кОм±10%-А-В
TR1	Трансформатор ТП118-28
VD1	Оптопара транзисторная CNY74-2 (АОТ101АС)
VD2	Защитный диод 1,5KE6,8
VD3	Мост выпрямительный W01G
XP1	Ответная часть для IDC ВН16
XP2	Вилка ГРПМШ-1-3 ПШУ2-В
Y1...Y4	Штыревая линейка PLS40-G
ZQ1	Резонатор кварцевый 4 МГц
G1...G4	Ячейка
	Резисторы
R4	C2-29B-0,125-499 Ом±1%-1,0-А
R5, R6	C2-29B-0,125-4,59 кОм±1%-1,0-А
	<u>Переменные данные</u>
	Ячейка G1, G2, G4
R1, R2	C2-29B-0,125-71,5 Ом±0,25%-1,0-А
R3	C2-29B-0,125-49,3 Ом±0,25%-1,0-А
R7, R8	C2-29B-0,125-115 кОм±1%-1,0-А

	Ячейка G3
R1, R2	C2-29B-0,125-49,9 Ом±0,25%-1,0-A
R3	C2-29B-0,125-38,8 Ом±0,25%-1,0-A
R7, R8	C2-29B-0,125-215 кОм±1%-1,0-A
A2	<u>Плата индикации Ca5.282.264</u>
F1	Вставка плавкая ВПТ6-2 I _н =0,25A
R1	Резистор C2-23-0,25-120 Ом±10%
S1	Тумблер KCD1 6A, 250B
XS1, XS1 ¹	Гнездо серии IDC-16
XS2	Розетка ГРПМШ-1-31ШУ2-B
X3	Разъем РП10-30

50201
D
629101

Приложение Б
(справочное)

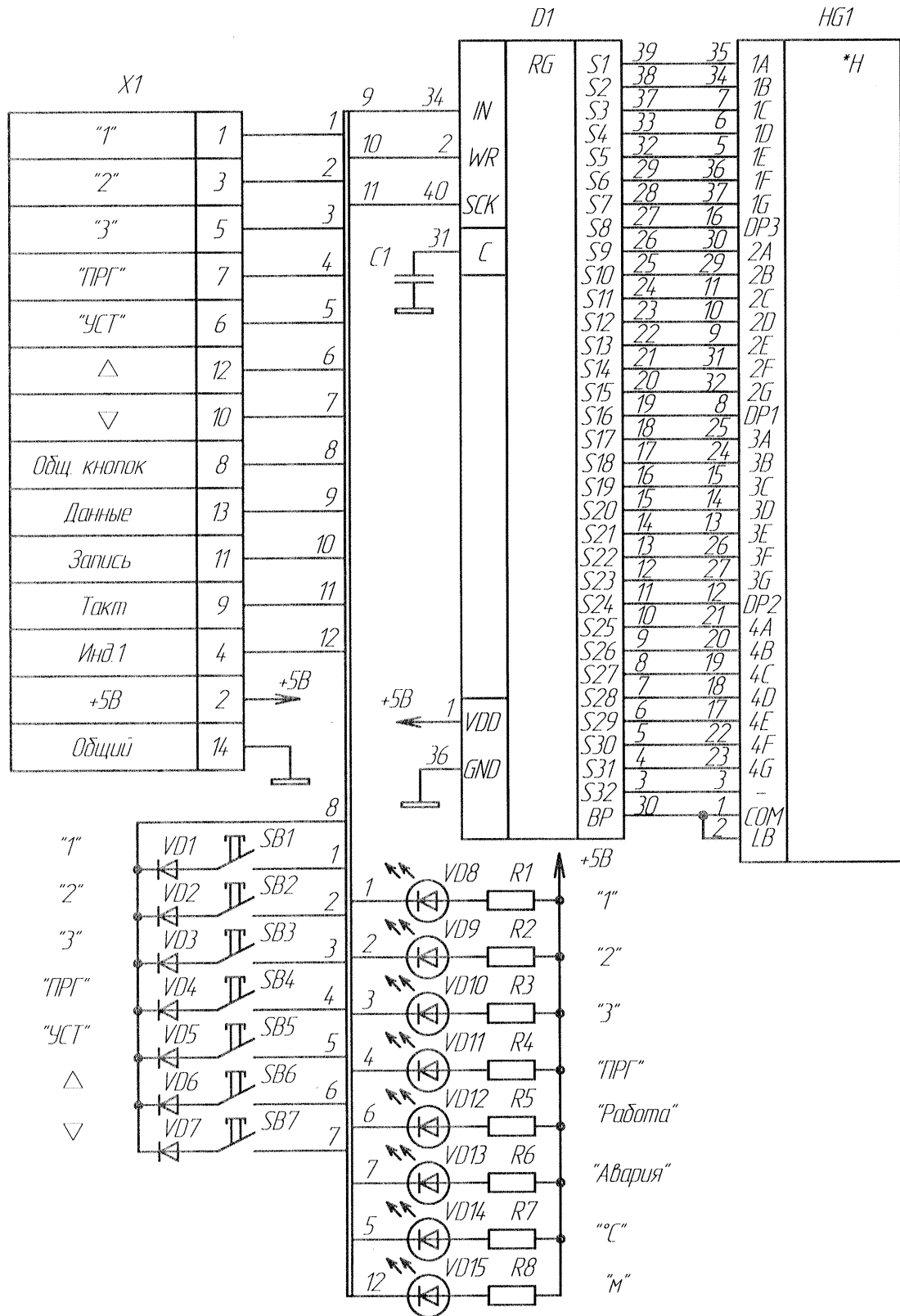


Рис.Б.3 Схема электрическая принципиальная
платы индикации

55701 Д. 1.02.05 107553

ПЕРЕЧЕНЬ ЭЛЕМЕНТОВ

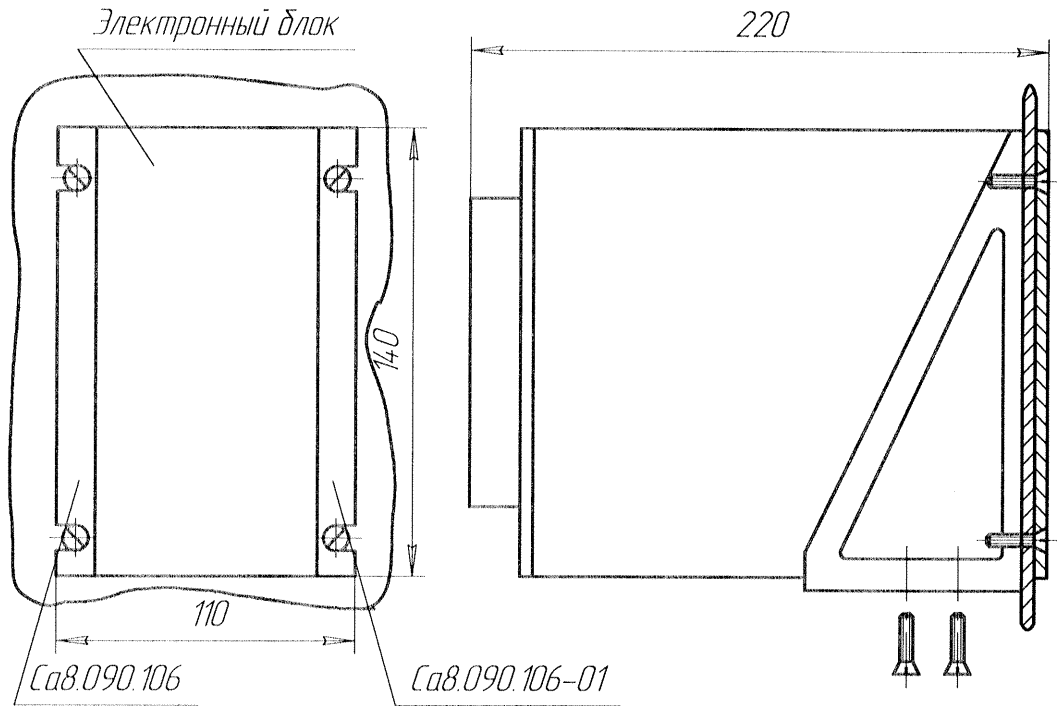
к схеме электрической принципиальной платы индикации

C1	Конденсатор К10-7В-М750-47 пФ $^{+80}_{-20}\%$
D1	Микросхема АУ0438-1/Р
HG1	Индикатор ITS-E0805
R1...R8	Резистор С2-23-0,125-330 Ом $\pm 10\%$
SB1...SB7	Кнопка миниатюрная PSM2-0-Y-B
VD1...VD7	Диод КД522Б
VD8...VD11	Индикатор единичный АЛ307ЕМ (желтый)
VD12, VD14, VD15	Индикатор единичный АЛ307ГМ (зеленый)
VD13	Индикатор единичный АЛ307БМ (красный)
XP1	Ответная часть для IDC ВН-16

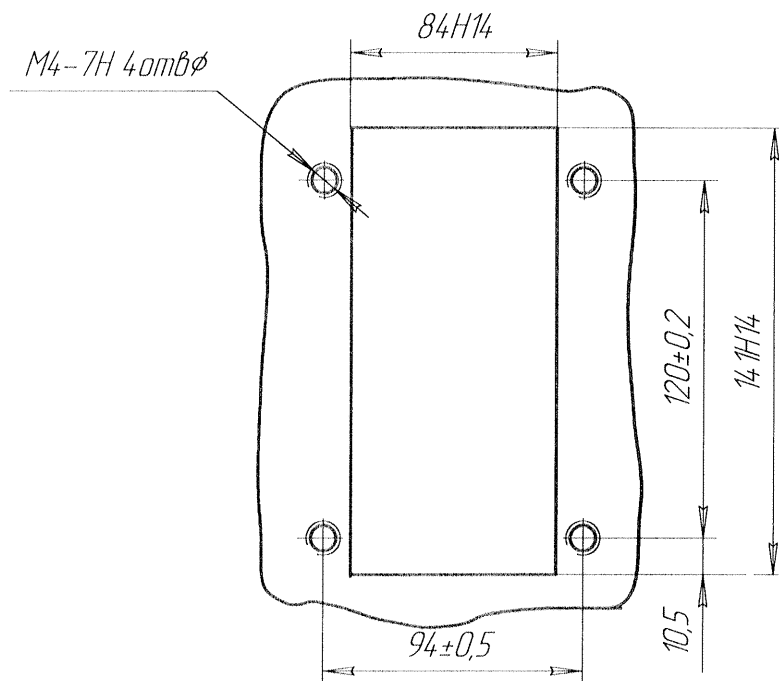
101559 Д. 1.0205

Приложение В
(справочное)

Установочные размеры ЭБ



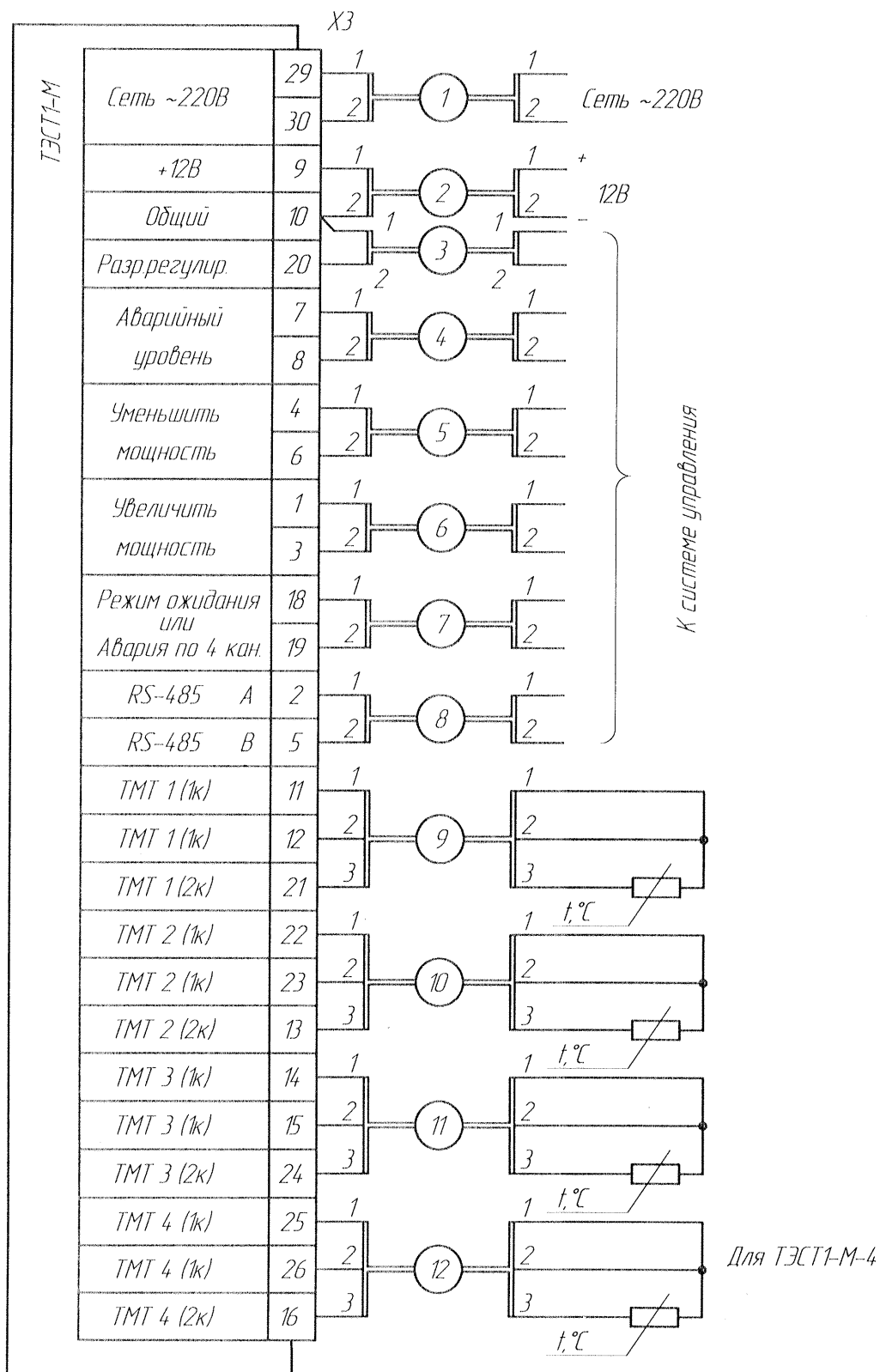
Размеры окна



107530 А 1.02.05

Приложение Г (рекомендуемое)

Схема подключений ТЭСТ1-М



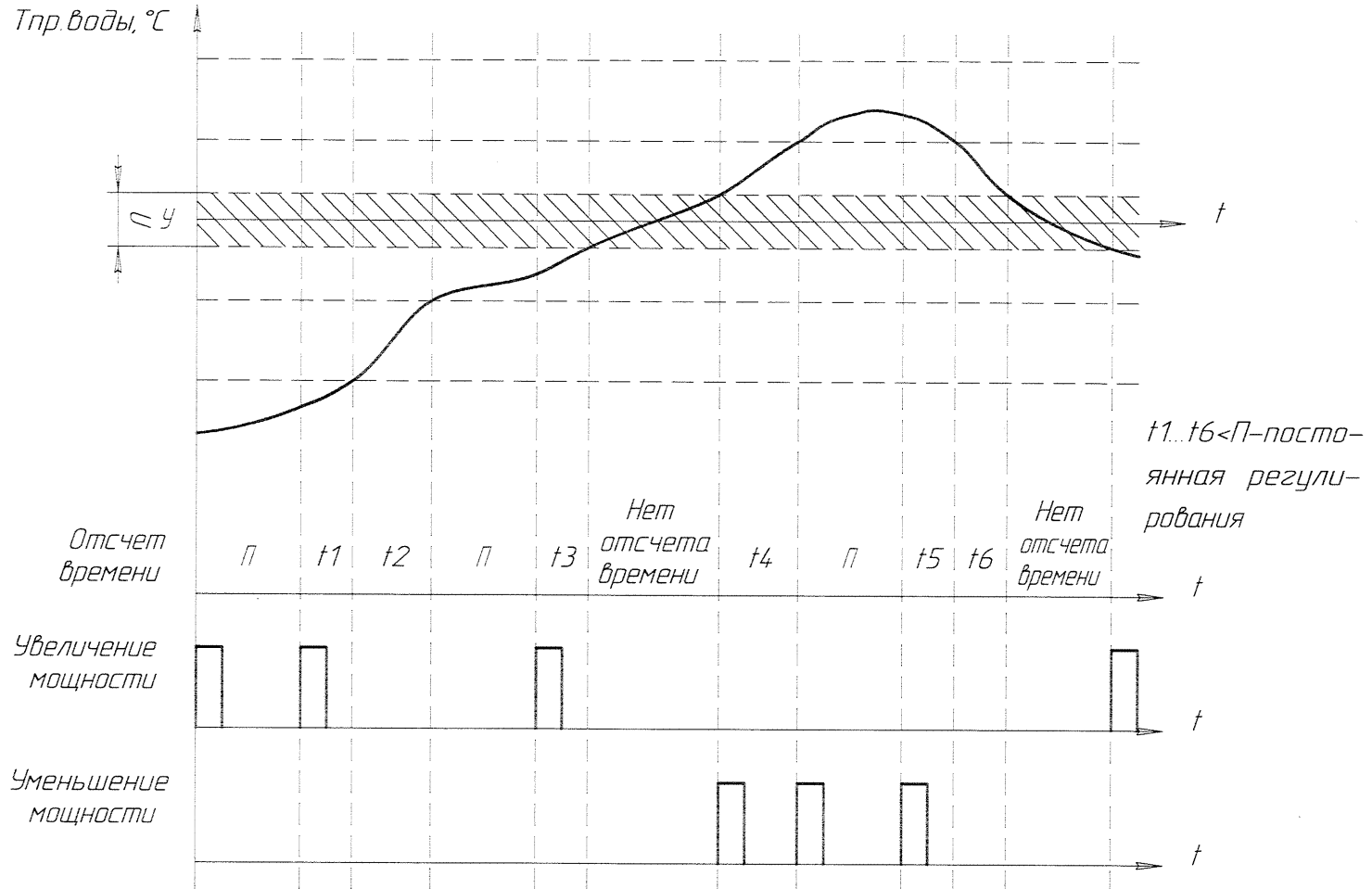


Рис. Д.1 Диаграмма регулирования мощности в зависимости от температуры прямой воды

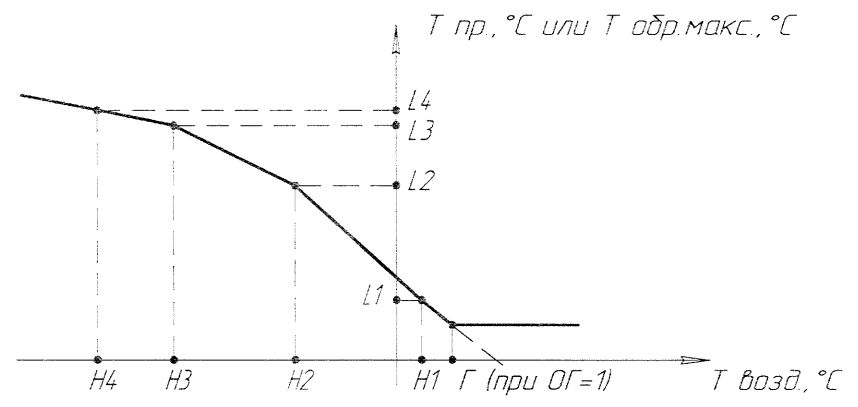


Рис. Д2 Задание тепловых графиков прямой воды и ограничения температуры обратной воды.

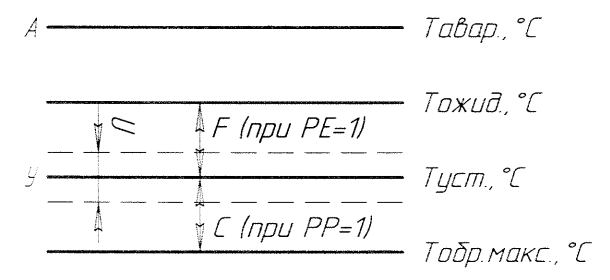
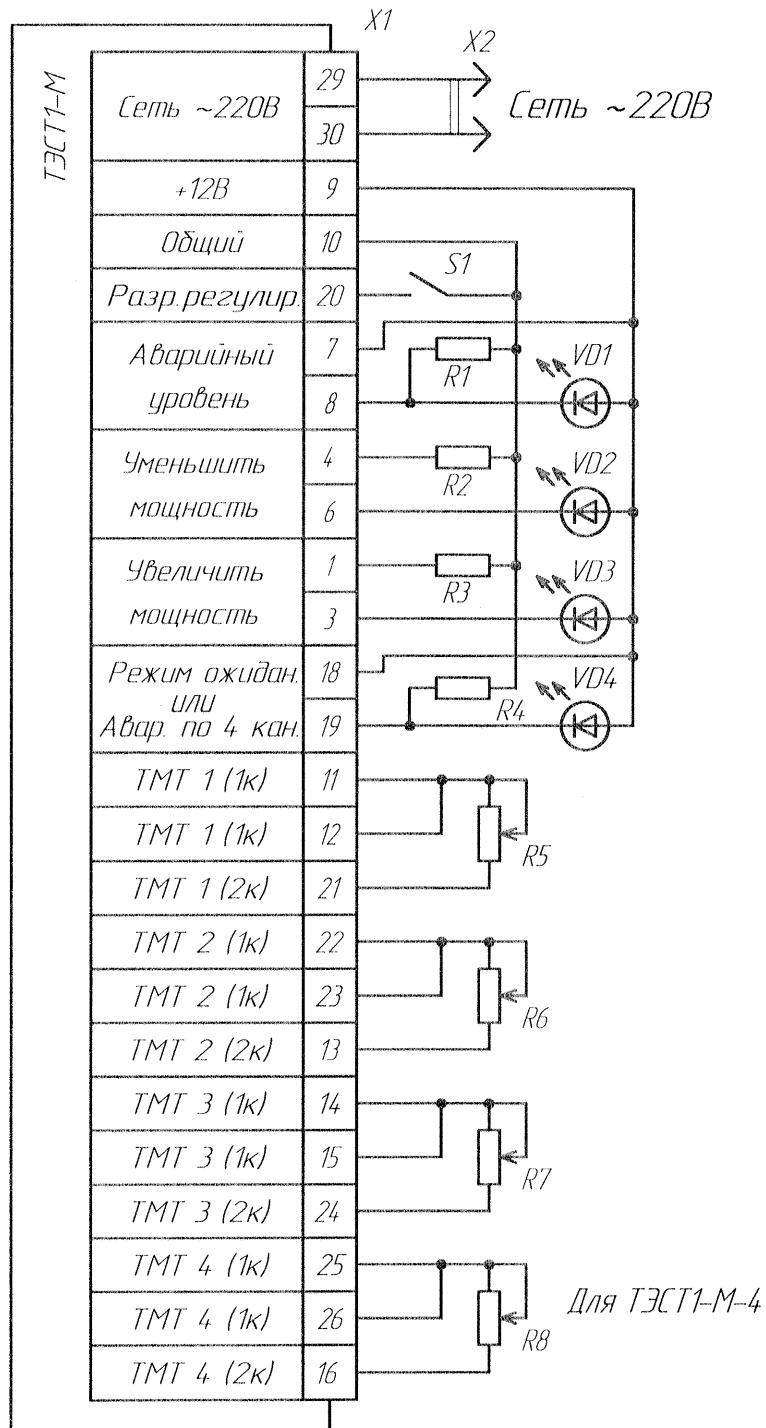


Рис. Д3 Задание дифференциала, температуры перехода в режим "ожидания" при двухпозиционном регулировании и ограничения температуры обратной воды в режиме стабилизации температуры.

Приложение Д
(справочное)

Приложение Ж
(рекомендуемое)

Схема проверки ТЭСТ1-М



- R1..R4 резистор С2-23-0,25-1,2кОм±10%
- R5..R8 магазин сопротивлений МСР-63
- S1 тумблер ТП1-2
- VD1..VD4 индикатор единичный АЛ307Б
- X1 розетка РП10-30
- X2 вилка РД1-1

107 639 Д. 1.0205

Приложение И
(рекомендуемое)

Таблица установленных параметров сигнализатора

Условное обозначение	Назначение параметра	Установленное значение		
		1 прогр.	2 прогр.	3 прогр.
Режимы работы				
РЕ	Вид регулирования			
РР	Режим работы			
ОГ	Ограничение графика			
ОБ	Ограничение температуры обратной воды			
РО	Режим ожидания			
РС	Режим сохранения			
НР	Режим индикации			
СЗ	Режим работы 4 канал			
Работа в режиме стабилизации температуры воды				
У	Установленное значение температуры			
А	Аварийное значение температуры			
С	Ограничение температуры обратной воды			
Е	Время снижения уставки, при ограничении обратной воды			
Ф	Переход в режим ожидания			
U	Точность поддержания температуры			
П	Постоянная регулирования			
Р	Коэффициент начального этапа регулирования			
Э	Коэффициент при быстрых изменениях температуры			

104559 104559

Условное обозначение	Назначение параметра	Установленное значение		
		1 прогр.	2 прогр.	3 прогр.
Работа по тепловому графику				
А	Аварийное значение температуры			
График прямой воды				
Н1	Температура воздуха (1 точка)			
Л1	Температура воды (1 точка)			
Н2	Температура воздуха (2 точка)			
Л2	Температура воды (2 точка)			
Н3	Температура воздуха (3 точка)			
Л3	Температура воды (3 точка)			
Н4	Температура воздуха (4 точка)			
Л4	Температура воды (4 точка)			
График обратной воды				
Н1	Температура воздуха (1 точка)			
Л1	Температура воды (1 точка)			
Н2	Температура воздуха (2 точка)			
Л2	Температура воды (2 точка)			
Н3	Температура воздуха (3 точка)			
Л3	Температура воды (3 точка)			
Н4	Температура воздуха (4 точка)			
Л4	Температура воды (4 точка)			
Г	Ограничение графика			
Е	Время снижения уставки, при ограничении обратной воды			
Ф	Переход в режим ожидания			
U	Точность поддержания температуры			
П	Постоянная регулирования			
Р	Коэффициент начального этапа регулирования			
Э	Коэффициент при быстрых изменениях температуры			

Условное обозначение	Назначение параметра	Установленное значение		
		1 прогр.	2 прогр.	3 прогр.
Для ТЭСТ-1М-4 (4 канал)				
o	Установленное значение температуры			
l	Нижнее аварийное значение			
h	Верхнее аварийное значение			
u	Точность поддержания температуры			
	Коррекция датчика 1 канал			
	Коррекция датчика 2 канал			
	Коррекция датчика 3 канал			
	Коррекция датчика 4 канал			