

**СИСТЕМЫ
АВТОМАТИЧЕСКОГО
КОНТРОЛЯ ЗАГАЗОВАННОСТИ
САКЗ-МК**

Руководство по эксплуатации

ФСКЕ.421459.001- __ РЭ

1.2 Технические характеристики

1.2.1 Основные технические характеристики приведены в таблице 1.

Таблица 1

Наименование параметра или характеристики	Значение	
	САКЗ-МК-1	САКЗ-МК-2
1 Напряжение питания переменного тока частотой (50±1) Гц, В	220 ⁺²² ₋₃₃	
2 Потребляемая мощность, ВА, не более	10	30
3* Концентрация природного газа, вызывающая срабатывание сигнализатора загазованности СЗ-1, % НКПР: а) для однопорогового: по уровню "Порог" б) для двухпорогового: по уровню "1 Порог" по уровню "2 Порог"	10 10 20	10 10 20
4* Концентрация оксида углерода (СО), вызывающая срабатывание сигнализатора загазованности СЗ-2-2, мг/м ³ : а) по уровню "1 Порог" б) по уровню "2 Порог"	-	20 100
5* Системы обеспечивают свои технические характеристики в пределах норм, установленных в ТУ, по истечении времени установления рабочего режима, равного, мин: а) по природному газу б) по оксиду углерода	3 -	3 60
6* Время срабатывания системы, с, не более: а) по природному газу б) по оксида углерода	10 -	10 50
7 Количество входов для подключения размыкающих контактов датчиков аварийных параметров	1	1

* Параметры приведены для справок и определяются ТУ на сигнализаторы.

1.2.2 Системы обеспечивают:

1.2.2.1 В варианте исполнения САКЗ-МК-1:

а) при поданном напряжении питания индикацию включенного состояния:

1) включение индикатора ПИТАНИЕ на сигнализаторе;

2) включение индикатора РАБОТА на клапане (при использовании клапана КЗГЭМ-УИ с индикацией состояния);

б) в случае возникновения в помещении концентрации природного газа, соответствующей сигнальному уровню "1 Порог" (для САКЗ-МК-1-2):

1) включение индикатора 1 ПОРОГ (10 % НКПР) на сигнализаторе СЗ-1-2;

2) включение звуковой сигнализации в сигнализаторе СЗ-1-2;

в) в случае возникновения в помещении концентрации природного газа, соответствующей сигнальному уровню "2 Порог" (для САКЗ-МК-1-2):

1) включение индикатора 2 ПОРОГ (20 % НКПР) на сигнализаторе СЗ-1-2;

2) продолжение звучания звуковой сигнализации;

3) закрытие клапана (и включение при этом индикатора ЗАКРЫТ на клапане, если используется клапан КЗГЭМ-УИ);

г) в случае возникновения в помещении концентрации природного газа, соответствующей сигнальному уровню "Порог" (для САКЗ-МК-1-1):

1) включение индикатора ПОРОГ (10 % НКПР) на сигнализаторе СЗ-1-1;

2) включение звуковой сигнализации в сигнализаторе СЗ-1-1;

3) закрытие клапана (и включение при этом индикатора ЗАКРЫТ на клапане, если используется клапан КЗГЭМ-УИ);

д) в случае, если концентрация газа в помещении становится ниже сигнального уровня:

1) "2 Порог":

- выключение индикатора 2 ПОРОГ (20 % НКПР) на сигнализаторе СЗ-1-2 (система САКЗ-МК-1-2);

- прекращение выдачи в сигнализаторе СЗ-1-2 сигнала для закрытия клапана;

2) "1 Порог":

- выключение звуковой сигнализации в сигнализаторе СЗ-1-2;
 - выключение индикатора 1 ПОРОГ (10 % НКПР) на сигнализаторе СЗ-1-2 (система САКЗ-МК-1-2);
 - 3) "Порог":
 - выключение звуковой сигнализации в сигнализаторе СЗ-1-1;
 - выключение индикатора ПОРОГ (10 % НКПР) на сигнализаторе СЗ-1-1 (система САКЗ-МК-1-1);
 - прекращение выдачи в сигнализаторе СЗ-1-1 сигнала для закрытия клапана;
 - е) при размыкании контактов датчиков аварийных параметров в цепи внешнего устройства (далее - срабатывание датчиков аварий), подключенных к контактам "Закрытие клапана" и "Питание" разъёма ВНЕШНИЕ УСТРОЙСТВА 12 В/0 В (для СЗ-1-1(2)Г) (цепь может использоваться для подключения размыкающих контактов датчиков пороговых состояний параметров, по команде которых осуществляется управление клапаном):
 - 1) закрытие клапана (и включение при этом индикатора ЗАКРЫТ на клапане, если используется клапан КЗГЭМ-УИ);
 - 2) периодические включения индикаторов: ПОРОГ (10% НКПР) (для СЗ-1-1Г) или 1 ПОРОГ (10 % НКПР) и 2 ПОРОГ (20 % НКПР) (для СЗ-1-2Г);
 - ж) закрытие клапана при отключении напряжения питания;
 - з) индикацию состояния клапана систем (закрыт) на корпусе клапана (если используется клапан КЗГЭМ-УИ);
 - и) при отключении клапана, обрыве обмотки катушки электромагнита клапана или проводов, идущих к клапану:
 - 1) включение индикаторов: ПОРОГ (10 % НКПР) (для СЗ-1-1Г) или 1 ПОРОГ (10 % НКПР) и 2 ПОРОГ (20 % НКПР) (для СЗ-1-2Г);
 - 2) включение звуковой сигнализации в сигнализаторе;
 - к) при нажатии на кнопку КОНТРОЛЬ СРАБАТЫВАНИЯ КЛАПАНА на клапане системы (для выработки команды "Контроль"):
 - 1) закрытие клапана (и включение при этом индикатора ЗАКРЫТ на клапане, если используется клапан КЗГЭМ-УИ);
 - 2) включение звуковой сигнализации в сигнализаторе;
 - 3) включение на сигнализаторе системы:
 - индикатора ПОРОГ (10 % НКПР) (в системе САКЗ-МК-1-1);
 - индикаторов 1 ПОРОГ (10 % НКПР), 2 ПОРОГ (20 % НКПР) (в системе САКЗ-МК-1-2).
- 1.2.2.2 В варианте исполнения САКЗ-МК-2:
- а) при поданном напряжении питания индикацию включенного состояния:
 - 1) включение индикаторов ПИТАНИЕ на сигнализаторах и на блоке сигнализации и управления БСУ системы;
 - 2) включение индикатора РАБОТА на клапане системы (при использовании КЗГЭМ-УИ);
 - б) в случае возникновения в помещении концентраций природного газа и (или) оксида углерода, соответствующих сигнальным уровням "1 Порог" (для САКЗ-МК-2-2):
 - 1) включение соответствующих индикаторов 1 ПОРОГ на БСУ и на соответствующих сигнализаторах системы;
 - 2) включение звуковой сигнализации в сигнализаторах и в БСУ системы;
 - 3) выдачу с БСУ сигнала переменного тока напряжением и частотой питающей сети для управления исполнительным устройством;
 - в) в случае возникновения в помещении концентраций природного газа и (или) оксида углерода, соответствующих сигнальным уровням "2 Порог" (для САКЗ-МК-2-2):
 - 1) включение соответствующих индикаторов 2 ПОРОГ на БСУ и на соответствующих сигнализаторах системы;
 - 2) продолжение звучания звуковой сигнализации;
 - 3) закрытие клапана (и включение при этом индикатора ЗАКРЫТ на клапане, если используется клапан КЗГЭМ-УИ);
 - 4) периодические включения индикатора ОБРЫВ КЛАПАНА на корпусе БСУ.
- Примечание - В случае комплектации системы клапаном КЗГЭМ-УИ периодические включения индикатора продолжаются только до момента закрытия клапана;
- г) в случае возникновения в помещении концентрации природного газа, соответствующей сигнальному уровню "Порог" (для САКЗ-МК-2-1):

- 1) включение индикаторов: 1 ПОРОГ (10 % НКПР) CH_4 , 2 ПОРОГ (20 % НКПР) CH_4 на БСУ и ПОРОГ (10 % НКПР) на сигнализаторах СЗ-1-1Д системы;
- 2) включение звуковой сигнализации в сигнализаторах и в БСУ системы;
- 3) выдачу с БСУ сигнала переменного тока напряжением и частотой питающей сети для управления исполнительным устройством;
- 4) закрытие клапана (и включение при этом индикатора ЗАКРЫТ на клапане, если используется клапан КЗГЭМ-УИ);
- 5) периодические включения индикатора ОБРЫВ КЛАПАНА на корпусе БСУ.

Примечание - В случае комплектации системы клапаном КЗГЭМ-УИ периодические включения индикатора продолжаются только до момента закрытия клапана;

д) в случае, если концентрация природного газа и (или) оксида углерода в помещении становится ниже сигнального уровня:

- 1) "2 Порог":
 - выключение соответствующей световой сигнализации на БСУ и на соответствующих сигнализаторах (система САКЗ-МК-2-2);
 - прекращение выдачи с БСУ сигнала для закрытия клапана;

- 2) "1 Порог":
 - выключение звуковой сигнализации в сигнализаторах и в БСУ системы;
 - выключение соответствующей световой сигнализации на БСУ и на соответствующих сигнализаторах (система САКЗ-МК-2-2);
 - прекращение выдачи напряжения на исполнительное устройство;

- 3) "Порог":
 - выключение звуковой сигнализации в сигнализаторах и в БСУ системы;
 - выключение световой сигнализации на сигнализаторах СЗ-1-1Д и соответствующей световой сигнализации на БСУ (система САКЗ-МК-2-1);
 - прекращение выдачи с БСУ сигнала для закрытия клапана;
 - прекращение выдачи с БСУ напряжения на исполнительное устройство;

е) при срабатывании датчиков аварий, подключенных к контактам "Закрытие клапана" и "Питание" разъёма ВНЕШНИЕ УСТРОЙСТВА блока БСУ системы:

- 1) закрытие клапана системы (и включение при этом индикатора ЗАКРЫТ на клапане, если используется клапан КЗГЭМ-УИ);
- 2) периодические включения индикатора ОБРЫВ КЛАПАНА и звуковой сигнализации в БСУ.

Примечание - В случае комплектации системы клапаном КЗГЭМ-УИ периодические включения индикатора и звуковой сигнализации продолжаются только до момента закрытия клапана;

- ж) закрытие клапана при отключении напряжения питания;
- з) индикацию состояния клапана системы (включение индикатора ЗАКРЫТ) на корпусе клапана (при использовании КЗГЭМ-УИ);
- и) при отключении клапана системы, обрыве обмотки катушки электромагнита клапана или проводов, идущих к клапану системы:

- 1) включение индикатора ОБРЫВ КЛАПАНА на БСУ;
- 2) включение звуковой сигнализации в БСУ;
- к) при нажатии на кнопку КОНТРОЛЬ СРАБАТЫВАНИЯ КЛАПАНА на клапане системы (для выработки команды "Контроль"):

- 1) включение: индикатора ПОРОГ (10 % НКПР) на сигнализаторе СЗ-1-1Д (система САКЗ-МК-2-1), индикаторов 1 ПОРОГ (10 % НКПР), 2 ПОРОГ (20 % НКПР) на сигнализаторе СЗ-1-2Д (система САКЗ-МК-2-2);

- 2) включение индикаторов 1 ПОРОГ CH_4 и 2 ПОРОГ CH_4 на БСУ системы;
- 3) включение звуковой сигнализации в сигнализаторе СЗ-1-1Д и в БСУ;
- 4) закрытие клапана системы (и включение при этом индикатора ЗАКРЫТ на клапане, если используется клапан КЗГЭМ-УИ);

- 5) периодические включения индикатора ОБРЫВ КЛАПАНА на БСУ системы.

Примечание - В случае комплектации системы клапаном КЗГЭМ-УИ периодические включения индикатора продолжаются только до момента закрытия клапана;

- л) при отсоединении или обрыве проводов, связывающих сигнализаторы и БСУ системы:
 - 1) включение индикаторов 1 ПОРОГ и 2 ПОРОГ (соответствующих отсоединённым сигнализаторам) на БСУ системы;
 - 2) включение звуковой сигнализации в БСУ;

3) закрытие клапана системы (и включение при этом индикатора ЗАКРЫТ на клапане, если используется клапан КЗГЭМ-УИ);

4) периодические включения индикатора ОБРЫВ КЛАПАНА на корпусе БСУ.

Примечание - В случае комплектации системы клапаном КЗГЭМ-УИ периодические включения индикатора продолжаются только до момента закрытия клапана;

м) при отсоединении или обрыве проводов, связывающих дополнительные сигнализаторы системы (при наличии):

1) включение звуковой сигнализации в БСУ и в сигнализаторах, расположенных между БСУ системы и местом неисправности;

2) включение индикаторов 1 ПОРОГ и 2 ПОРОГ (соответствующих отсоединённым сигнализаторам) на БСУ системы;

3) закрытие клапана системы (и включение при этом индикатора ЗАКРЫТ на клапане, если используется клапан КЗГЭМ-УИ);

4) периодические включения индикатора ОБРЫВ КЛАПАНА на корпусе БСУ.

Примечание - В случае комплектации системы клапаном КЗГЭМ-УИ периодические включения индикатора продолжаются только до момента закрытия клапана.

1.2.3 Средний срок службы систем в рабочих условиях (при условии замены датчиков оксида углерода и датчиков природного газа, выработавших свой ресурс), лет, не менее 10

1.2.4 Средняя наработка на отказ, ч, не менее 15000

1.2.5 Среднее время восстановления работоспособного состояния систем (без учета времени на контроль работоспособности, регулировку или поверку), ч, не более 15

1.3 Состав изделия

1.3.1 Состав систем перечислен в таблице 2.

Таблица 2

Наименование компонентов систем	Тип системы		Примечание
	САКЗ-МК-1	САКЗ-МК-2	
1 Сигнализатор СЗ-1-1(2) Г	1	-	
2 Сигнализатор СЗ-1-1(2) Д	от 0 до N	от 1 до N	
3 Сигнализатор СЗ-2-2	-	от 1 до N	
4 Клапан КЗГЭМ-У (КЗГЭМ-УИ)	1	1	
5 Блок БСУ	-	1	
6 Паспорт	1	1	
7 Руководство по эксплуатации	1	1	На партию
8 Тара транспортная	1	1	На партию

Примечание - По согласованию с заказчиком допускаются различные варианты комплектации систем в части номенклатуры и количества сигнализаторов.

1.4 Устройство и работа изделия

Принцип действия систем основан на использовании взаимодействия:

а) сигнализатора загазованности СЗ-1 (на базе термокаталитического датчика), контролирующего концентрацию природного газа;

б) сигнализатора загазованности СЗ-2-2 (на базе электрохимической ячейки), контролирующего концентрацию оксида углерода;

в) блока сигнализации и управления БСУ;

г) клапана запорного газового КЗГЭМ-У, перекрывающего трубопровод под воздействием управляющих сигналов, генерируемых:

1) сигнализатором СЗ-1-1(2)Г (для модификации системы САКЗ-МК-1) при наличии сигнальной концентрации природного газа соответствующей уровням: "Порог" (СЗ-1-1Г), "2 Порог" (СЗ-1-2Г);

2) БСУ (для модификации системы САКЗ-МК-2) при наличии сигнальных концентраций природного газа и (или) оксида углерода, соответствующих уровню "2 Порог", и при наличии сигнальной концентрации природного газа, соответствующей уровню "Порог", в случае компоновки системы однопороговым сигнализатором СЗ-1-1Д.

Системы имеют различные варианты структуры, схемы которых приведены на рисунках А.1 и А.2.

Вариант САКЗ-МК-1: непосредственное соединение запорного клапана с сигнализатором

СЗ-1-1Г (однопороговый) или с сигнализатором СЗ-1-2Г (двухпороговый), содержащими в своей схеме узел управления клапаном. Системы САКЗ-МК-1 помимо основного сигнализатора СЗ-1-1(2)Г могут комплектоваться дополнительно дублирующими сигнализаторами СЗ-1-1(2)Д, которые используются аналогично основному сигнализатору за исключением функции управления клапаном. Общий вид системы показан на рисунке В.1.

Вариант САКЗ-МК-2 содержит: запорный клапан, сигнализаторы СЗ-1-1Д (СЗ-1-2Д), СЗ-2-2Д и БСУ. Общий вид системы показан на рисунке Г.1.

При срабатывании сигнализатора СЗ-1-2Г в САКЗ-МК-1 под воздействием сигнальной концентрации природного газа, соответствующей уровню "1 Порог", включается световая и звуковая сигнализация, о чем свидетельствуют включение индикатора красного цвета 1 ПОРОГ (10 % НКПР) и звуковой сигнал. При достижении концентрации природного газа уровня "2 Порог" включается также индикатор красного цвета 2 ПОРОГ (20 % НКПР) и начинается генерация управляющих сигналов в виде импульсов, поступающих на электромагнит запорного клапана. Под воздействием управляющих сигналов происходит срабатывание электромагнита и закрытие клапана, что приводит к перекрытию трубопровода и прекращению подачи газа.

В случае использования в САКЗ-МК-1 однопорогового сигнализатора СЗ-1-1Г при достижении концентрации газа уровня "Порог" включаются индикатор красного цвета ПОРОГ, звуковая сигнализация, вырабатываются управляющие сигналы и закрывается клапан.

Включение сигнализации в сигнализаторах сопровождается выработкой соответствующих сигналов аварии "Вых. Порог", поступающих на внешние приемники. При нажатии на кнопку клапана КОНТРОЛЬ СРАБАТЫВАНИЯ КЛАПАНА включаются световая и звуковая сигнализации, вырабатываются сигналы аварии и закрывается клапан.

Сигнал "Закрытие клапана", поступающий на сигнализаторы от внешнего устройства, вызывает только генерацию управляющих сигналов и срабатывание клапана. Световая и звуковая сигнализации при этом не включаются.

При подаче сигналов аварии от внешнего устройства:

- на вход канала "Порог" сигнализатора СЗ-1-1Г: включается только звуковая сигнализация, срабатывает клапан и вырабатывается сигнал аварии "Вых. Порог";
- на вход канала "1 Порог" сигнализатора СЗ-1-2Г: включается только звуковая сигнализация и вырабатывается сигнал аварии "Вых. 1 Порог";
- на вход канала "2 Порог" сигнализатора СЗ-1-2Г: срабатывает клапан и вырабатывается сигнал аварии "Вых. 2 Порог".

В САКЗ-МК-1 осуществляется (при использовании клапана КЗГЭМ-УИ с индикацией состояния) индикация состояния клапана с помощью индикатора, расположенного на клапане, и выдача сигнала о состоянии клапана на внешнее устройство с помощью электронного ключа, включенного по схеме с открытым коллектором и расположенного в сигнализаторе СЗ-1-1Г (СЗ-1-2Г).

САКЗ-МК-2 включает в свой состав сигнализаторы СЗ-2-2Д и СЗ-1-1Д (СЗ-1-2Д), не содержащие в своих схемах узел управления клапаном.

Функционирование сигнализаторов СЗ-1-1Д (СЗ-1-2Д) в составе САКЗ-МК-2 происходит аналогично функционированию СЗ-1-1Г (СЗ-1-2Г) в САКЗ-МК-1 кроме выполнения функции управления клапаном.

Работа сигнализатора СЗ-2-2Д происходит следующим образом.

При срабатывании СЗ-2-2Д системы под воздействием сигнальной концентрации оксида углерода, соответствующей уровню "1 Порог", происходит включение звуковой сигнализации и световой сигнализации (индикатор красного цвета 1 ПОРОГ (20 МГ/М³)).

При подаче сигнала аварии от внешнего устройства на вход канала "1 Порог" СЗ-2-2Д включается только звуковая сигнализация.

В обоих случаях вырабатывается сигнал аварии "Вых. 1 Порог", поступающий на внешний приёмник.

При достижении концентрации оксида углерода уровня "2 Порог" на сигнализаторе включается индикатор красного цвета 2 ПОРОГ (100 МГ/М³) и вырабатывается сигнал аварии "Вых. 2 Порог". Выработка сигнала аварии "Вых. 2 Порог" происходит и под воздействием сигнала аварии от внешнего устройства, поступающего на вход канала "2 Порог".

СЗ-2-2Д и СЗ-1-2Д (СЗ-1-1Д) соединены в системе с БСУ, в схеме которого содержится узел управления клапаном. На БСУ от сигнализаторов поступают сигналы аварии, вызывающие включение звуковой сигнализации и индикаторов красного цвета на блоке:

- 1 ПОРОГ (20 МГ/М³) СО, 2 ПОРОГ (100 МГ/М³) СО;

- 1 ПОРОГ (10 % НКПР) СН₄, 2 ПОРОГ (20 % НКПР) СН₄

и выработку сигналов для внешних приёмников:

- "Вых. 1 Порог СО", "Вых. 2 Порог СО";

- "Вых. 1 Порог СН", "Вых. 2 Порог СН".

При поступлении сигналов аварии на входы "1 Порог" каналов СН и СО БСУ выдаёт сигнал переменного тока с параметрами сети для управления исполнительным устройством.

При поступлении сигналов аварии на входы "2 Порог" каналов СН и СО БСУ обеспечивает закрытие клапана.

В САКЗ-МК-2 осуществляется индикация состояния клапана с помощью индикатора клапана и выдача сигнала о состоянии клапана на внешнее устройство с помощью расположенного в БСУ электронного ключа, включенного по схеме с открытым коллектором.

Схемы соединений элементов систем приведены на рисунках В.2 и Г.2.

Конструктивно системы САКЗ-МК-1 состоят из двух устройств, соединённых между собой кабелем:

- сигнализатора СЗ-1-2Г (СЗ-1-1Г) в пластмассовом корпусе;

- клапана запорного газового с электромагнитным приводом.

Системы САКЗ-МК-2 состоят из четырёх устройств, соединённых между собой кабелями:

- сигнализаторов СЗ-1-2Д (СЗ-1-1Д), СЗ-2-2Д и БСУ в пластмассовых корпусах;

- клапана запорного газового с электромагнитным приводом.

1.5 Средства измерения, инструмент и принадлежности

Перечень контрольно-измерительных приборов, инструмента и принадлежностей, необходимых для ремонта и технического обслуживания систем, приведён в таблице 3.

Таблица 3

Наименование	Назначение	Допустимая замена
1 Цифровой вольтметр типа В7-22А Хв 2.710.014 ТУ	Измерение напряжений в контрольных точках схемы сигнализатора системы	Вольтметр В7-27 или другой с аналогичными или с лучшими характеристиками
2 Насадка для подачи ПГС СКЕ.302661.001	Подача ПГС	
3 Отвёртка слесарно-монтажная 160 х 0,5 ГОСТ 17199-88	Демонтаж, монтаж деталей сигнализатора системы	
4 Отвёртка слесарно-монтажная 95 х 0,25 ГОСТ 17199-88	Регулировочные операции	
6 Электропаяльник ЭПСН 220 В 25 Вт ГОСТ 7219-83	Демонтаж, монтаж радиоэлементов, проводников	
7 Индикатор протечки газа ИГ-5	Измерение протечки газа	Индикатор протечки газа ГИВ-М или другой с аналогичными или с лучшими характеристиками
8 Стаканчик СВ 14/8 ГОСТ 25336-82	Приготовление мыльного раствора	
9 Кисть №3-6	Нанесения мыльного раствора	
10 Баллон (ГОСТ 949-73) с поверочной газовой смесью (ПГС) ТУ 6-16-2956-92	Источник ПГС	
11 Редуктор БКО-50ДМ ТУ У 30482268.004-99	Регулятор давления газа	
12 Ротаметр РМ-А-0,063Г УЗ ТУ 25-02.070213-82	Контроль расхода газа	
13 Трубка поливинилхлоридная (ПВХ) 5х1,5 мм ТУ 6-19-272-85	Подача ПГС	

Примерный расход материалов, необходимых для ремонта и технического обслуживания систем, приведён в таблице 4.

Таблица 4

Наименование	Количество
1 Мыло хозяйственное твердое ММ 059-1	10 г
1 Припой ПОС 61 ГОСТ 21931-76	5 г
2 Канифоль сосновая марок А или В ГОСТ 19133-84	5 г
3 Бязь отбеленная №5	40 г на 1 м ² поверхности
4 Спирт этиловый технический ГОСТ 17299-78	20 мл
5 Поверочные газовые смеси ТУ 6-16-2956-92 (см. таблицу 5 в РЭ на сигнализаторы)	1 л, 5 л

1.6 Маркировка

1.6.1 Информация о маркировке составных частей систем: сигнализаторов, блока и клапана изложена соответственно в разделах "Маркировка" руководств по эксплуатации на составные части системы.

1.6.2 На транспортную тару для систем наносятся согласно ГОСТ 14192-96:

а) манипуляционные знаки:

- 1) "Хрупкое. Осторожно";
- 2) "Беречь от влаги";
- 3) "Ограничение температуры";

б) наименование грузополучателя и пункт назначения;

в) наименование грузоотправителя и пункт отправления;

г) масса брутто и нетто.

1.7 Упаковка

1.7.1 Упаковка должна полностью обеспечивать сохранность систем при транспортировании.

1.7.2 Информация об упаковке составных частей систем: сигнализаторов, блока и клапана изложена соответственно в разделах "Упаковка" руководств по эксплуатации на составные части системы.

1.7.3 Составные части систем в потребительской таре для транспортирования должны быть упакованы в транспортную тару - ящики из гофрированного картона по ГОСТ 9142-84 или другую картонную тару, обеспечивающую сохранность системы при транспортировании.

2 ИСПОЛЬЗОВАНИЕ ПО НАЗНАЧЕНИЮ

2.1 Эксплуатационные ограничения

2.1.1 Системы должны эксплуатироваться в помещениях, исключающих загрязнение изделия и в атмосфере которых содержание коррозионно-активных агентов не превышает значений, установленных для атмосферы типа 1 по ГОСТ 15150-69.

2.1.2 Окружающая среда при эксплуатации систем должна быть не взрывоопасная, не содержащая агрессивных газов и паров.

2.1.3 Для эксплуатации клапана систем в него необходимо подать природный газ, соответствующий требованиям ГОСТ 5542-87.

Температура рабочей среды при эксплуатации клапана должна быть в пределах диапазона от плюс 1 °С до плюс 40 °С.

Давление рабочей среды должно быть до 0,005 МПа (0,05 кгс/см²) для клапана НД или до 0,3 МПа (3,0 кгс/см²) для клапана СД.

2.1.4 Направление подачи среды в клапан систем - в соответствии с маркировкой на клапане.

2.1.5 Клапан устанавливается: на горизонтальном участке внутреннего трубопровода на вводе в помещение с учётом направления подачи среды; в положение, при котором кнопка открытия располагается вертикально вниз.

2.1.6 Срок службы датчика (электрохимической ячейки) сигнализатора СЗ-2-2 не менее 3-х лет. По истечению этого срока датчик подлежит замене.

2.1.7 Все элементы систем должны быть подключены к одной фазе сети электропитания.

2.2 Указание по монтажу и подготовка изделия к эксплуатации

2.2.1 Меры безопасности при монтаже и подготовке изделия к эксплуатации.

2.2.1.1 Монтаж, пусковые работы должны выполняться специализированными организациями в соответствии с проектным решением и эксплуатационной документацией.

2.2.1.2 К монтажу и техническому обслуживанию допускаются лица, прошедшие аттестацию в квалификационной комиссии, изучившие настоящее РЭ и имеющие квалификационную группу по электробезопасности не ниже III.

К эксплуатации допускаются лица, прошедшие соответствующий инструктаж по технике безопасности и изучившие настоящее руководство по эксплуатации.

2.2.1.3 При монтаже и эксплуатации системы действуют общие положения по технике безопасности в соответствии с требованиями ГОСТ 12.2.003-91, ГОСТ 12.1.019-79, ГОСТ 12.2.007-75, "Правил безопасности систем газораспределения и газопотребления" (ПБ 12-529-03) и СНиП 42-01-2002.

2.2.1.4 **КАТЕГОРИЧЕСКИ ЗАПРЕЩАЕТСЯ** производить работы по устранению неисправностей при наличии:

- а) электропитания на сигнализаторах, на клапане и на блоке сигнализации и управления систем;
- б) давления рабочей среды в трубопроводе.

2.2.1.5 **ВНИМАНИЕ! КАТЕГОРИЧЕСКИ ЗАПРЕЩАЕТСЯ** производить несанкционированную разборку и регулировку клапана. Защита доступа к элементам клапана осуществлена пломбированием корпуса.

2.2.1.6 При работе с газовыми смесями в баллонах под давлением должны соблюдаться требования ТБ, изложенные в "Правилах устройства и безопасной эксплуатации сосудов, работающих под давлением" (ПБ-03-576-03).

2.2.1.7 **КАТЕГОРИЧЕСКИ ЗАПРЕЩАЕТСЯ** при проведении регулировки и поверки сигнализаторов систем сбрасывать ПГС в атмосферу рабочих помещений.

2.2.1.8 Во избежание несчастных случаев и аварий запрещается приступать к работе с системами, не ознакомившись с настоящим РЭ.

2.2.2 Указания по монтажу.

2.2.2.1 Сигнализатор СЗ-1, сигнализатор СЗ-2-2Д и БСУ систем должны устанавливаться в помещении путём подвески на дюбели, вмонтированные в стену.

2.2.2.2 Сигнализатор СЗ-1 систем должен устанавливаться в месте наиболее вероятного скопления газа на расстоянии от газового прибора не менее 1 м и на расстоянии от потолка от 10 до 30 см. При наличии нескольких мест скопления газа необходимо устанавливать соответствующее число сигнализаторов.

2.2.2.3 Сигнализатор СЗ-2-2Д систем должен устанавливаться на расстоянии от пола от 1,5 до 1,8 м в рабочей зоне оператора, не ближе 2 м от места подачи приточного воздуха и открытых форточек из расчета - один сигнализатор на 200 м² помещения в соответствии с РД-12-341-00 "Инструкция по контролю за содержанием окиси углерода в помещениях котельной".

2.2.2.4 БСУ систем должен устанавливаться в любом удобном месте, обеспечивающим свободный доступ к органам управления и наблюдение за световой сигнализацией, на расстоянии от пола от 1,5 до 1,8 м.

2.2.2.5 Клапан должен устанавливаться на горизонтальном участке трубопровода, перед краном на спуске к газовым приборам в месте, обеспечивающем свободный доступ к кнопке, служащей для открытия клапана.

Перед клапаном необходимо устанавливать газовый фильтр типа ФГ или аналогичный с целью предотвращения засорения клапана.

КАТЕГОРИЧЕСКИ ЗАПРЕЩАЕТСЯ при монтаже и ремонте проводить сварочные или другие работы, связанные с разогревом клапана и присоединенного к нему трубопровода.

2.2.2.6 Сигнализаторы и БСУ систем должны включаться в сеть через индивидуальные розетки, расположенные от места установки на расстоянии не более 1,2 м.

2.2.2.7 Дополнительные (дублирующие) сигнализаторы СЗ-1-2Д (СЗ-1-1Д) и СЗ-2-2Д систем должны быть соединены между собой и (или) блоком БСУ гибким кабелем с медными жилами сечением от 0,12 до 0,5 мм² и длиной не более 15 м.

2.2.2.8 Сигнализатор СЗ-1-2Г (СЗ-1-1Г) (модификация САКЗ-МК-1) или блок БСУ (модификация САКЗ-МК-2) и клапан систем должны быть соединены между собой гибким кабелем с медными жилами сечением от 0,12 до 0,5 мм² и длиной до 10 м (суммарное сопротивление жил не более 2 Ом).

2.2.2.9 Монтаж систем включает в себя следующие работы:

- а) оборудование розеток;
- б) крепление сигнализаторов, БСУ на стене с помощью вмонтированных в стену дюбелей;
- в) установка клапана на трубопроводе;

г) выполнение электрических соединений между клапаном, БСУ и сигнализаторами в соответствии со схемой соединений (рисунки В.2 и Г.2) с помощью разъёмов и кабелей (рисунки Б.1 - Б.6, В.1 и Г.1).

2.2.2.10 При монтаже не допускается применять отвертки и ключи, не соответствующие размерам крепежа.

2.2.2.11 При монтаже не допускаются механические удары и повреждения корпусов сигнализаторов, БСУ, верхней части клапана и кнопки, служащей для открытия клапана.

2.2.3 Подготовка изделия к эксплуатации.

2.2.3.1 При подготовке систем к эксплуатации необходимо произвести внешний осмотр изделия и убедиться в отсутствии повреждений корпусов сигнализаторов, БСУ и клапана системы, шнуров питания, соединительных кабелей, разъёмов.

2.2.3.2 После установки систем и подготовки составляющих элементов системы к работе **(с обязательным проведением калибровок сигнализаторов)** в соответствии с руководствами по эксплуатации (РЭ) на них должны быть проверены:

а) индикация включения систем;

б) функционирование системы (срабатывание системы):

1) при подаче на сигнализаторы природного газа или оксида углерода от портативного источника газа;

2) при нажатии на кнопку КОНТРОЛЬ СРАБАТЫВАНИЯ КЛАПАНА, расположенную на корпусе клапана;

г) герметичность прокладочных соединений;

д) герметичность затвора клапана.

2.2.3.2.1 Проверка индикации включения производится при включении элементов систем в сеть переменного тока с помощью шнуров питания, при этом должны включиться индикаторы зеленого цвета ПИТАНИЕ, расположенные на сигнализаторах и блоке системы, и индикатор РАБОТА на клапане (если применяется клапан с индикацией состояния).

2.2.3.2.2 Проверка функционирования систем при подаче на сигнализаторы природного газа или оксида углерода.

Системы прогреваются в течение 20 минут. Затем необходимо открыть клапан механической кнопкой, расположенной в нижней части клапана, и подать на сигнализаторы газовые смеси от портативных источников:

а) с расстояния около 0,5 см в центр декоративной решетки:

- для сигнализатора СЗ-1 в объёме от 3 до 5 см³;

- для сигнализатора СЗ-2-2 в объёме от 3 до 6 см³

или

б) в заранее установленную насадку для подачи ПГС:

- для сигнализатора СЗ-1 в объёме от 0,5 до 1 см³;

- для сигнализатора СЗ-2-2 в объёме от 1 до 2 см³.

Для проверки СЗ-1 используется метано-воздушная смесь (МВС) с концентрацией метана 20 % об.

Для проверки СЗ-2-2Д используется газовая смесь СО-воздух с концентрацией оксида углерода от 160 до 200 мг/м³.

Допускается подача дополнительного количества газовой смеси в случае, если системы не срабатывают.

В качестве портативного источника газовой смеси возможно использование медицинского шприца объёмом 5 мл, наполненного необходимой смесью.

Реакции систем должны соответствовать требованиям, изложенным в п.1.2.2.

2.2.3.2.3 Проверка функционирования систем с помощью кнопки КОНТРОЛЬ СРАБАТЫВАНИЯ КЛАПАНА, расположенной на корпусе клапана.

Системы прогреваются в течение 10 минут. Затем необходимо открыть клапан механической кнопкой, расположенной в нижней части клапана. При нажатии на кнопку КОНТРОЛЬ СРАБАТЫВАНИЯ КЛАПАНА должны включиться световая и звуковая сигнализации на сигнализаторе СЗ-1-1(2)Г для САКЗ-МК-1 или на сигнализаторе СЗ-1-1(2)Д и на блоке БСУ для САКЗ-МК-2 и должно произойти закрытие клапана, определяемое по характерному щелчку на слух и включению индикатора закрытого состояния клапана (при использовании клапана с индикацией).

Примечание - Во время прогрева систем возможно самопроизвольное срабатывание сигнализатора загазованности СЗ-2-2Д.

2.2.3.2.4 Проверка герметичности прокладочных соединений клапана осуществляется с помощью мыльной эмульсии, используемой для обмыливания соединений клапана.

Перед проведением проверки должен быть закрыт кран трубопровода перед газопотребляющим оборудованием. После подачи электропитания на систему, прогрева её и установки открытого состояния клапана (**кнопка открытия клапана после этого должна быть отпущена**) открывается кран подачи газа и в трубопровод подается газ. При этом осуществляется наблюдение за обмыленными стыками клапана.

2.2.3.2.5 Проверка герметичности затвора клапана проверяется при закрытом состоянии клапана, при открытых кранах на спуске перед потребителями с помощью: пузырьковой камеры или газоиндикатора с чувствительностью не менее 0,001 % по объему CH_4 .

Протечка не должна превышать норм для класса В ($0,018 \text{ (см}^3/\text{мин)} \times \text{DN (мм)}$).

2.3 Использование изделия

2.3.1 При работе с системами для открытия клапана систем необходимо нажать до упора на механическую кнопку открытия в нижней части корпуса клапана и затем отпустить её.

2.3.2 В случае:

а) срабатывания сигнализации 1 ПОРОГ (10 % НКПР) (сигнализаторы СЗ-1-2) необходимо:

1) проветрить помещение;
2) сделать соответствующую запись в вахтенном журнале и сообщить лицу, ответственному за газовое хозяйство, о возникшей ситуации;

3) принять меры к обнаружению и устранению причины или источника проникновения природного газа в помещение;

б) срабатывания сигнализации ПОРОГ (10 % НКПР) (сигнализаторы СЗ-1-1) или 2 ПОРОГ (20 % НКПР) (сигнализаторы СЗ-1-2) необходимо:

1) выключить газовые и электроприборы;
2) сообщить лицу, ответственному за газовое хозяйство, о возникшей ситуации;
3) повторное включение газовых приборов производить только после устранения причин утечки природного газа и при отсутствии запаха газа после проветривания помещения и выключения сигнализации;

в) повторного срабатывания сигнализации перекрыть кран подачи газа и вызвать аварийную службу газового хозяйства.

2.3.3 При срабатывании сигнализации по оксиду углерода необходимо руководствоваться указаниями, содержащимися в разделе "Требования к эксплуатации приборов контроля СО" руководящего документа "Инструкция по контролю за содержанием окиси углерода в помещениях котельных" (РД-12-341-00).

2.3.3.1 В случае срабатывания сигнализации 1 ПОРОГ (20 МГ/М^3) необходимо:

а) проветрить помещение;
б) принять меры к обнаружению и устранению причины или источника проникновения СО в помещение;

в) сделать соответствующую запись в вахтенном журнале.

2.3.3.2 В случае срабатывания сигнализации 2 ПОРОГ (100 МГ/М^3) необходимо:

а) включить аварийные вентиляторы (при наличии);
б) сообщить о возникшей ситуации лицу, ответственному за газовое хозяйство;
в) повторный розжиг оборудования производить только после устранения причин возникновения повышенной концентрации СО и выключения сигнализации.

3 ТЕХНИЧЕСКОЕ ОБСЛУЖИВАНИЕ

3.1 Общие указания

3.1.1 Техническое обслуживание систем производят по планово-предупредительной системе.

Работы по ежедневному обслуживанию и ежемесячной проверке срабатывания клапана проводит потребитель, прошедший соответствующий инструктаж по технике безопасности и изучивший настоящее руководство по эксплуатации.

Работы по ежемесячному, полугодовому и ежегодному обслуживанию систем проводят работники обслуживающей организации, прошедшие аттестацию в квалификационной комиссии, изучившие настоящее РЭ и имеющие квалификационную группу по электробезопасности не ниже III.

3.1.2 Перечень контрольно-измерительных приборов и материалов, необходимых для технического обслуживания, приведён в п.1.5 настоящего РЭ. Перечень других приборов и материалов, применение которых возможно, приведён в РЭ на составные части систем.

3.2 Меры безопасности

3.2.1 При техническом обслуживании систем действуют общие положения по технике безопасности в соответствии с требованиями ГОСТ 12.2.003-91, ГОСТ 12.1.019-79, ГОСТ 12.2.007-75, "Правил безопасности систем газораспределения и газопотребления" (ПБ 12-529-03) и СНиП 42-01-2002.

3.2.2 **КАТЕГОРИЧЕСКИ ЗАПРЕЩАЕТСЯ** производить работы по устранению неисправностей при наличии:

- а) электропитания на сигнализаторах, на клапане и на блоке сигнализации и управления систем;
- б) давления рабочей среды в трубопроводах.

3.2.3 **ВНИМАНИЕ! КАТЕГОРИЧЕСКИ ЗАПРЕЩАЕТСЯ** производить несанкционированное регулирование и разборку клапана. Защита доступа к элементам клапана осуществлена пломбированием корпуса.

3.2.4 При работе с газовыми смесями в баллонах под давлением должны соблюдаться требования ТБ, изложенные в "Правилах устройства и безопасной эксплуатации сосудов, работающих под давлением" (ПБ-03-576-03).

3.2.5 **КАТЕГОРИЧЕСКИ ЗАПРЕЩАЕТСЯ** при проведении регулировки и поверки сигнализаторов систем сбрасывать ПГС в атмосферу рабочих помещений.

3.2.6 Во избежание несчастных случаев и аварий запрещается приступать к работе с системами, не ознакомившись с настоящим РЭ.

3.3 Порядок технического обслуживания

Таблица 5

Пункт РЭ	Наименование объекта ТО и работы	Виды ТО	Примечание
2.2.3.1	Внешний осмотр	ежедневное	на месте эксплуатации
2.2.3.2.3	Проверка срабатывания клапана систем	ежемесячное	на месте эксплуатации
	Калибровка сигнализатора СЗ-2-2 систем	ежемесячное	согласно РЭ на сигнализатор
2.2.3.2.2	Проверка функционирования систем при срабатывании сигнализаторов	ежемесячное	на месте эксплуатации
2.2.3.2.4	Проверка герметичности прокладочных и стыковочных соединений клапана	полугодовое	на месте эксплуатации
2.2.3.2.5	Проверка герметичности затвора клапана	полугодовое	на месте эксплуатации
	Калибровка сигнализатора СЗ-1 систем	ежегодное	согласно РЭ на сигнализатор
	Проверка состояния контактных и паяных соединений	ежегодное	в условиях мастерской

3.4 Проверка работоспособности изделия

Таблица 6

Наименование работы	Исполнитель	Средства измерений, вспомогательные технические устройства и материалы	Контрольные значения параметров
1	2	3	4
1 Внешний осмотр	Оператор	Визуальный контроль	Отсутствие: - внешних повреждений корпусов, влияющих на работоспособность; - повреждений линий питания; - повреждений линий связи между элементами системы
2 Проверка срабатывания клапана	Оператор	Кнопка КОНТРОЛЬ СРАБАТЫВАНИЯ КЛАПАНА на клапане	Реакция системы в соответствии с п.п.1.2.2.1 (к), 1.2.2.2 (к)

1	2	3	4
3 Проверка функционирования систем при срабатывании сигнализаторов	Работники газовой службы, работники обслуживающей организации	Портативные источники газа	Реакция системы в соответствии с п.п.1.2.2.1 (б, в, г), 1.2.2.2 (б, в, г)
4 Проверка герметичности: прокладочных и стыковочных соединений клапана	Работники газовой службы, работники обслуживающей организации	Штатный манометр газового трубопровода; мыльная эмульсия; кисточка для нанесения мыльной эмульсии	Отсутствие пузырьков в обмыленных стыках; показания манометра
5 Проверка герметичности затвора клапана	Работники газовой службы, работники обслуживающей организации	Штатный манометр газового трубопровода; газоиндикатор с чувствительностью не менее 0,001 % по объему CH ₄ ; пузырьковая камера	Показания манометра; показания газоиндикатора; пузырьки в пузырьковой камере. Протечка затвора не более допустимой для класса герметичности В по ГОСТ 9544-93 (0,018 см ³ /мин x DN)
6 Проверка состояния контактных соединений	Работники обслуживающей организации	Визуальный контроль	Надежность контактных соединений; надежность паяных соединений в разъемах; отсутствие следов коррозии

3.5 Внешний осмотр

Внешний осмотр осуществляется согласно п.2.2.3.1.

3.6 Проверка:

- срабатывания клапана;
- функционирования систем при срабатывании сигнализаторов;
- герметичности прокладочных и стыковочных соединений клапана;
- герметичности затвора клапана

осуществляется согласно п.п. 2.2.3.2.2 – 2.2.3.2.5.

3.7 Техническое освидетельствование

3.7.1 Техническое освидетельствование составных частей систем производится в соответствии с РЭ на них.

3.7.2 Диагностика.

Диагностика проводится с целью определения технического состояния по истечении ресурса работы систем с целью продления её жизненного цикла.

Определение технического состояния системы производится по результатам метрологической поверки сигнализаторов и проведения проверки клапана.

Для продления срока эксплуатации системы рекомендуется проводить дополнительные проверки работоспособности, сократив интервал между проверками до полумесяца.

4 ТЕКУЩИЙ РЕМОНТ

4.1 Общие указания

4.1.1 Работы по текущему ремонту систем проводят работники обслуживающей организации, прошедшие аттестацию в квалификационной комиссии, изучившие настоящее РЭ и имеющие квалификационную группу по электробезопасности не ниже III.

4.1.2 Перечень контрольно-измерительных приборов и материалов, необходимых для ремонта в условиях мастерской, приведён в п.1.5 настоящего РЭ. Перечень других приборов и материалов, применение которых возможно, приведён в РЭ на составные части систем.

4.1.3 Схемы электрических соединений систем показаны на рисунке Б.1 настоящего РЭ. Схемы составных частей систем приведены в РЭ на них.

4.2 Меры безопасности

4.2.1 При текущем ремонте систем действуют общие положения по технике безопасности

в соответствии с требованиями ГОСТ 12.2.003-91, ГОСТ 12.2.063-81, ГОСТ 12.1.019-79, ГОСТ 12.2.007-75, "Правил безопасности систем газораспределения и газопотребления" (ПБ 12-529-03) и СНиП 42-01-2002.

4.2.2 При работе с газовыми смесями в баллонах под давлением должны соблюдаться требования техники безопасности, изложенные в "Правилах устройства и безопасной эксплуатации сосудов, работающих под давлением" (ПБ-03-576-03).

4.2.3 **КАТЕГОРИЧЕСКИ ЗАПРЕЩАЕТСЯ** при проведении регулировки и поверки сигнализаторов систем сбрасывать ПГС в атмосферу рабочих помещений.

4.2.4 **КАТЕГОРИЧЕСКИ ЗАПРЕЩАЕТСЯ** производить работы по устранению неисправностей при наличии:

- а) электропитания на сигнализаторах, на клапане и на блоке сигнализации и управления систем;
- б) давления рабочей среды в трубопроводах.

4.2.5 **ВНИМАНИЕ! КАТЕГОРИЧЕСКИ ЗАПРЕЩАЕТСЯ** производить несанкционированные регулирование и разборку сигнализаторов, блока сигнализации и управления, клапана систем.

4.2.6 Во избежание несчастных случаев и аварий запрещается приступать к работе с системами, не ознакомившись с настоящим РЭ и РЭ на составные части систем.

4.3 Возможные неисправности в работе систем, причины, вызывающие их, и способы устранения приведены в таблице 7.

Таблица 7

Описание последствий отказов и повреждений	Возможные причины	Указания по установлению последствий отказов и повреждений сборочной единицы (детали)	Указания по устранению последствий отказов и повреждений
1	2	3	4
1 Не светится индикатор включенного состояния ПИТАНИЕ на сигнализаторах или БСУ системы	1 Вышел из строя предохранитель 2 Неисправен узел питания сигнализаторов, БСУ системы 3 Неисправен светодиод зелёного свечения 4 Обрыв датчика (в СЗ-1)	1 Произвести измерение сопротивления предохранителя 2 Произвести измерения напряжения питания сигнализаторов, БСУ системы 3 Произвести измерения сопротивления светодиода в прямом и обратном направлениях 4 Произвести измерение сопротивления цепи датчика	1 Заменить предохранитель 2 Отремонтировать узел питания 3 Заменить светодиод 4 Заменить датчик и произвести настройку сигнализатора
2 Срабатывает(ют) сигнализатор(ы) системы (включается световая и звуковая сигнализация) при отсутствии газа	1 Сбита установка переменных резисторов настройки порогов срабатываний		1 Произвести настройку порогов срабатывания
3 Электромагнит клапана системы не срабатывает при подаче на него управляющего сигнала, включен индикатор ОБРЫВ КЛАПАНА на БСУ, включена звуковая сигнализация	1 Обрыв провода катушки электромагнита 2 Обрыв в подводящих проводах	1 Произвести измерение сопротивления катушки электромагнита 2 Произвести измерение сопротивления подводящих проводов	1 Заменить катушку электромагнита 2 Устранить обрыв

1	2	3	4
4 Появление сильного запаха газа, а также пузырьков при обмыливании стыков.	1 Прокладки клапана пришли в негодность 2 Перекос штока клапана	1 Демонтировать клапан и произвести проверку герметичности прокладочных соединений и затвора клапана	1 Заменить прокладки 2 Устранить перекос

Примечание - Другие возможные неисправности в элементах систем; причины, вызывающие их, и способы устранения последствий отказов и повреждений приведены в РЭ на составные части систем.

5 ХРАНЕНИЕ.

5.1 Системы должны храниться в условиях, соответствующих группе 1 по ГОСТ 15150-69.

5.2 В помещениях хранения систем содержание коррозионно-активных агентов не должно превышать значений, установленных для атмосферы типа 1 по ГОСТ 15150-69.

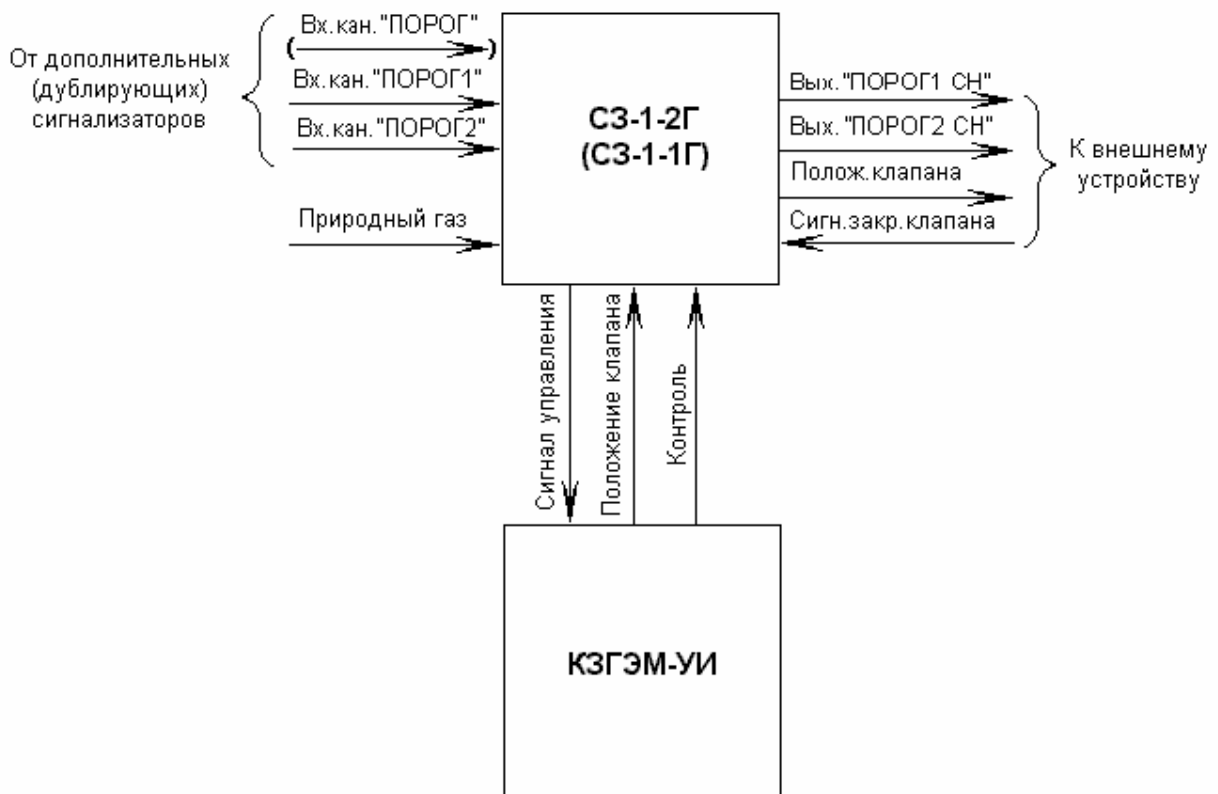
6 ТРАНСПОРТИРОВАНИЕ

6.1 Системы в упаковке могут транспортироваться любым видом транспорта.

6.2 Условия транспортирования в зависимости от воздействия механических факторов - лёгкие (Л) по ГОСТ 23216.

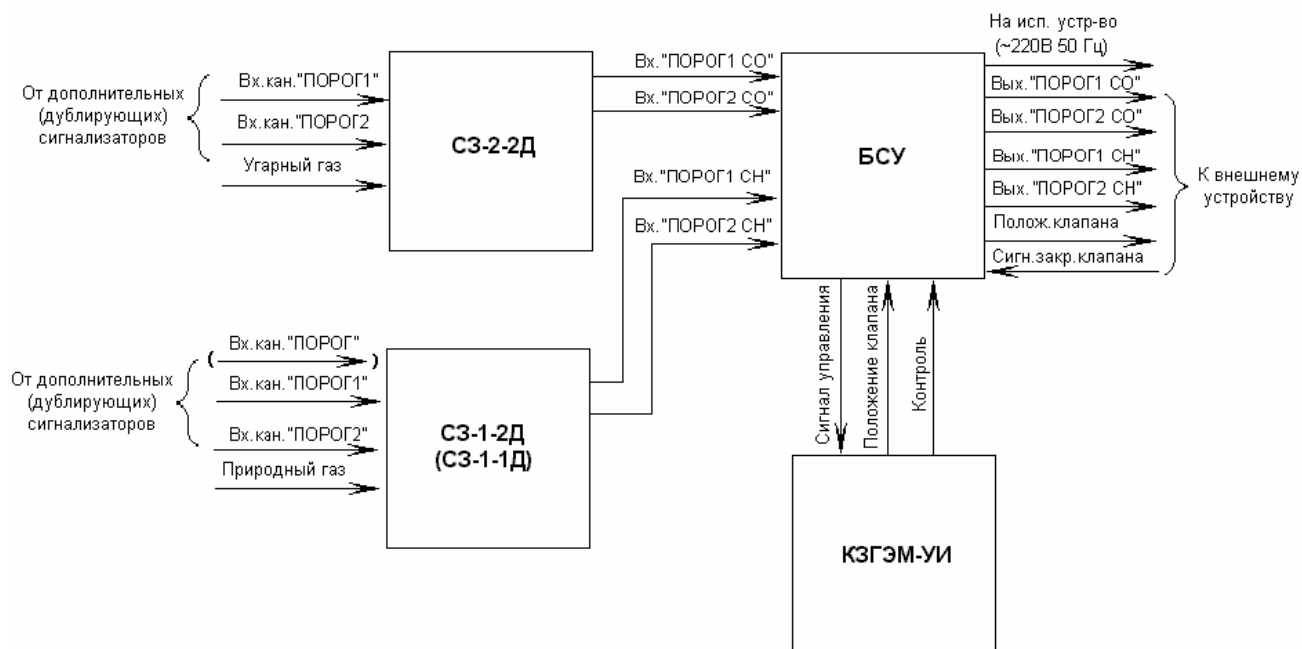
6.3 Условия транспортирования должны соответствовать условиям хранения 1 по ГОСТ 15150-69.

Приложение А



СЗ-1-2Г (СЗ-1-1Г) - сигнализатор загазованности природным газом с генератором управляющих сигналов двухпороговый (однопороговый);
КЗГЭМ-УИ - клапан запорный газовый с электромагнитным приводом, унифицированный и с индикацией состояния.

Рисунок А.1 - САКЗ-МК-1. Структурная схема



C3-2-2Д - сигнализатор загазованности оксидом углерода дублирующий;

C3-1-2Д (C3-1-1Д) - сигнализатор загазованности природным газом дублирующий двухпороговый (однопороговый);

BCY - блок сигнализации и управления;

КЗГЭМ-УИ - клапан запорный газовый с электромагнитным приводом, унифицированный и с индикацией состояния.

Рисунок А.2 - САКЗ-МК-2. Структурная схема

Приложение Б

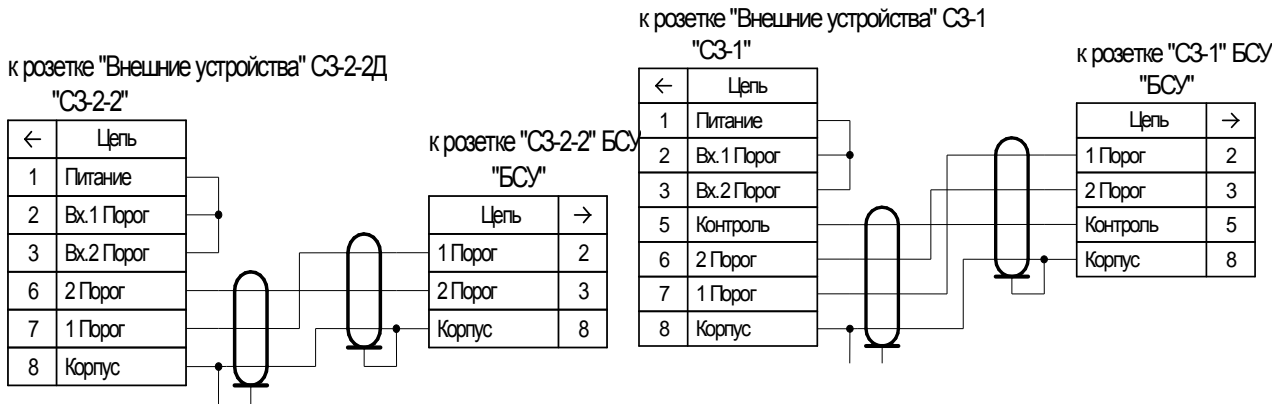


Рисунок Б.1 - Схема кабеля для подключения C3-2-2 к БСУ

Рисунок Б.2 – Схема кабеля для подключения C3-1 к БСУ



Рисунок Б.3 – Схема кабеля для подключения клапана КЗГЭМ-У

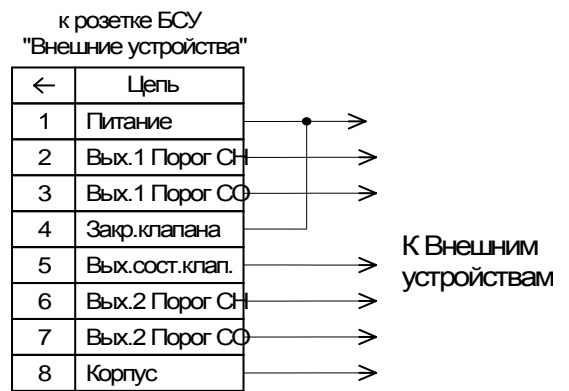


Рисунок Б.4 - Схема распайки вилки подключаемой к разъёму "Внешние устройства" БСУ



Рисунок Б.5 - Схема распайки вилки подключаемой к разъёму "Исполнительное устройство" БСУ

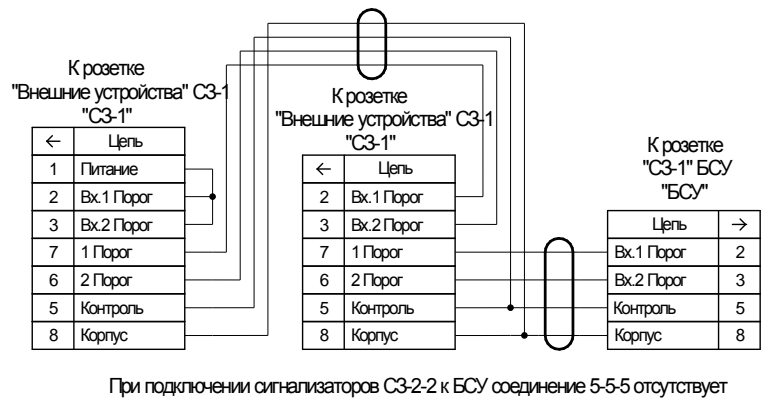
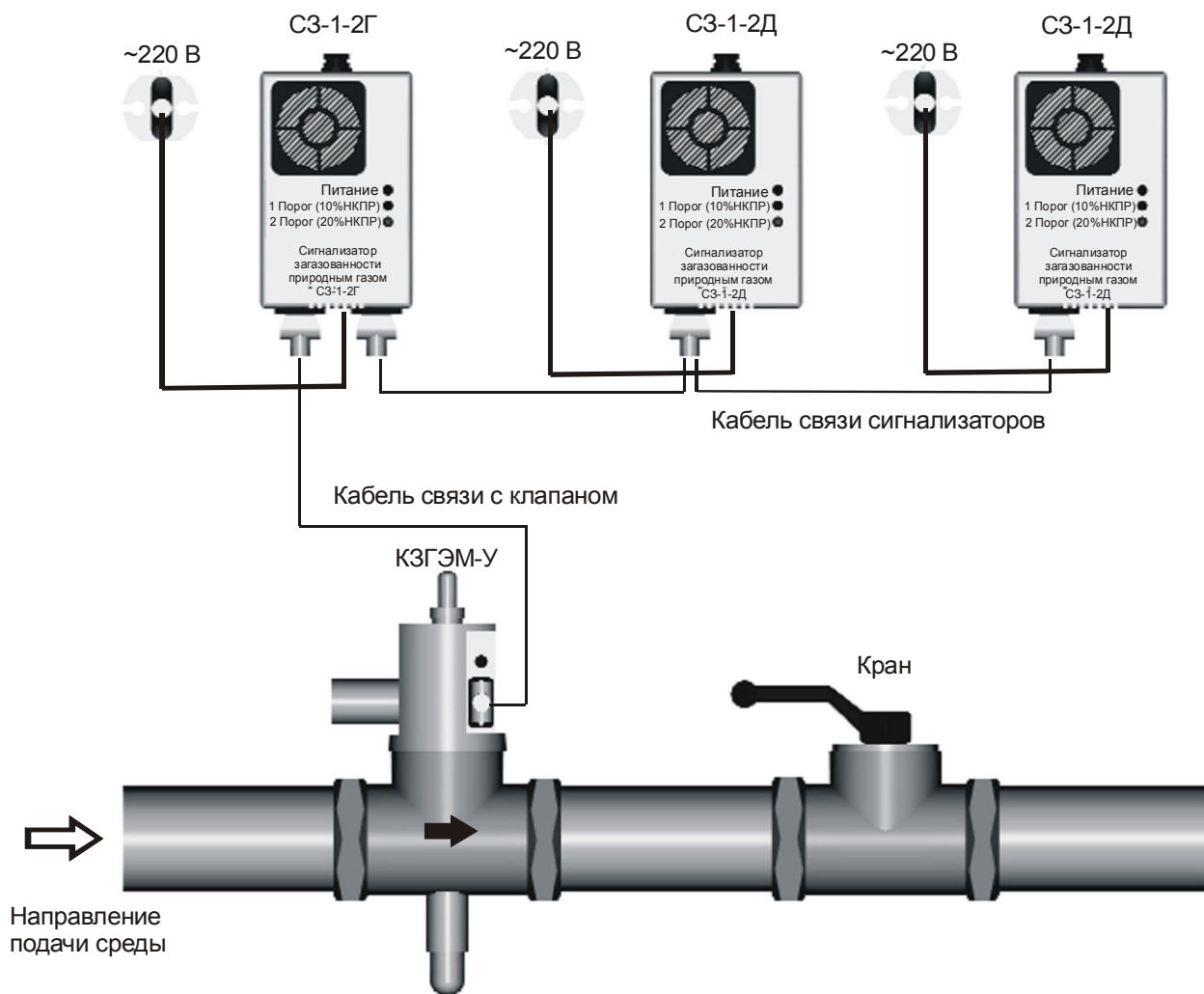


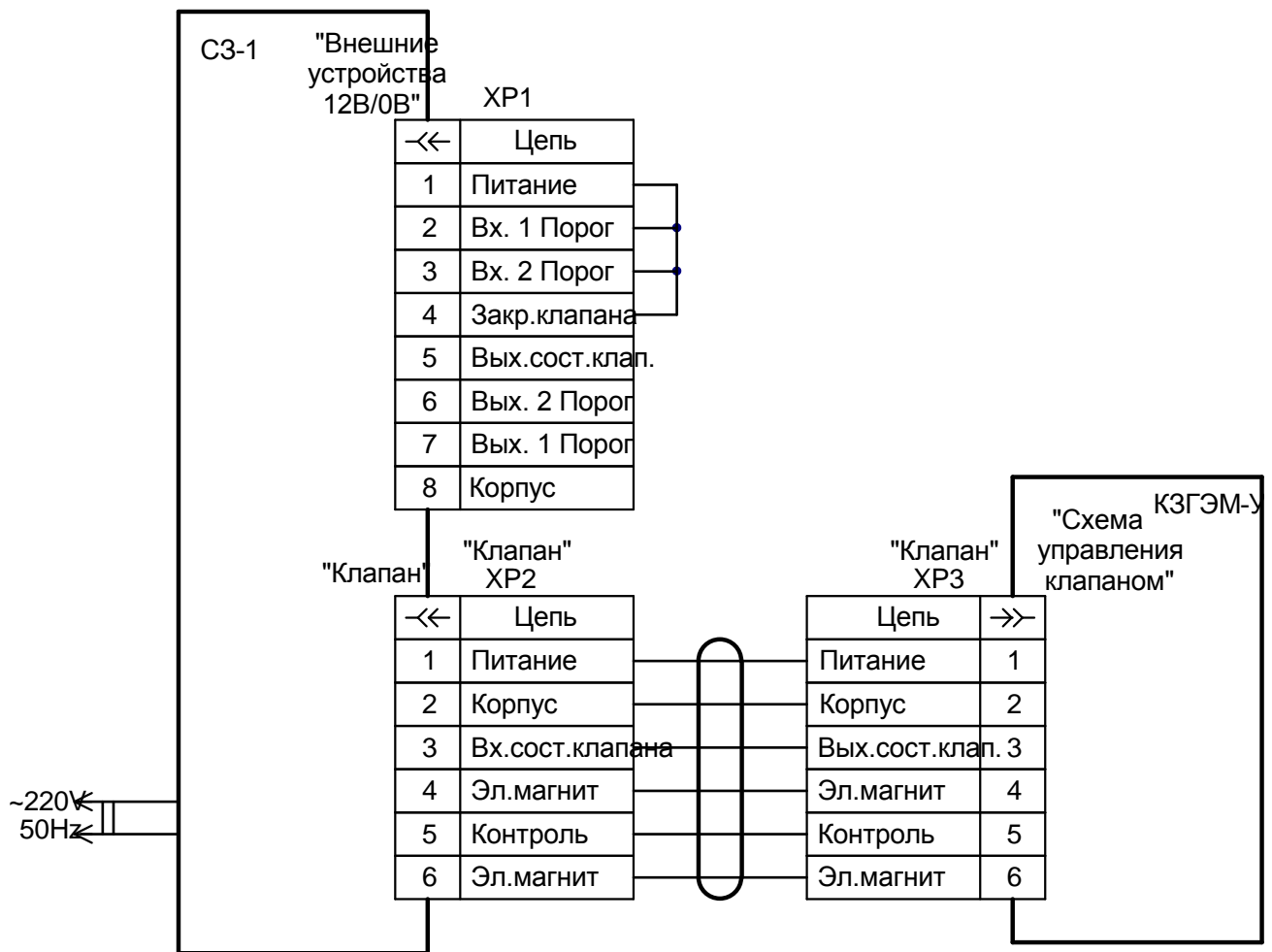
Рисунок Б.6 - Схема кабеля для подключения дополнительных сигнализаторов к БСУ

Приложение В



C3-1-1(2)Г - сигнализатор загазованности природным газом;
C3-1-1(2)Д - сигнализатор загазованности природным газом дублирующий;
КЗГЭМ-У - клапан запорный газовый с электромагнитным приводом, унифицированный.

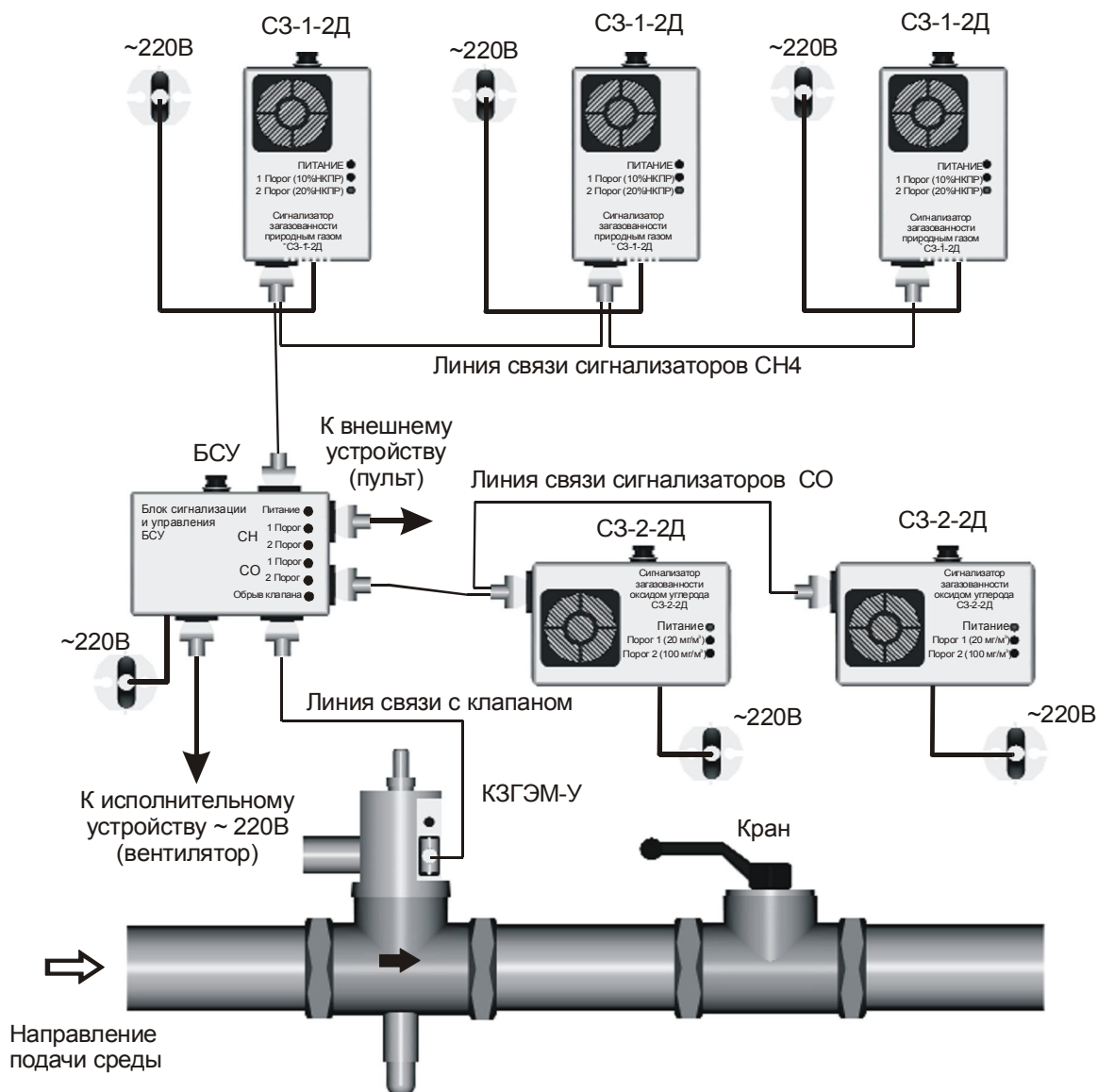
Рисунок В.1 - САКЗ-МК-1. Общий вид



КЗГЭМ-УИ - клапан запорный газовый с электромагнитным приводом, унифицированный и с индикацией состояния;
 СЗ-1 - сигнализатор загазованности природным газом (СЗ-1-1(2)Г);
 XP1 - заглушка ФСКЕ.434429.002-00;
 XP2, XP3 - вилка РШ1Н-1-17.

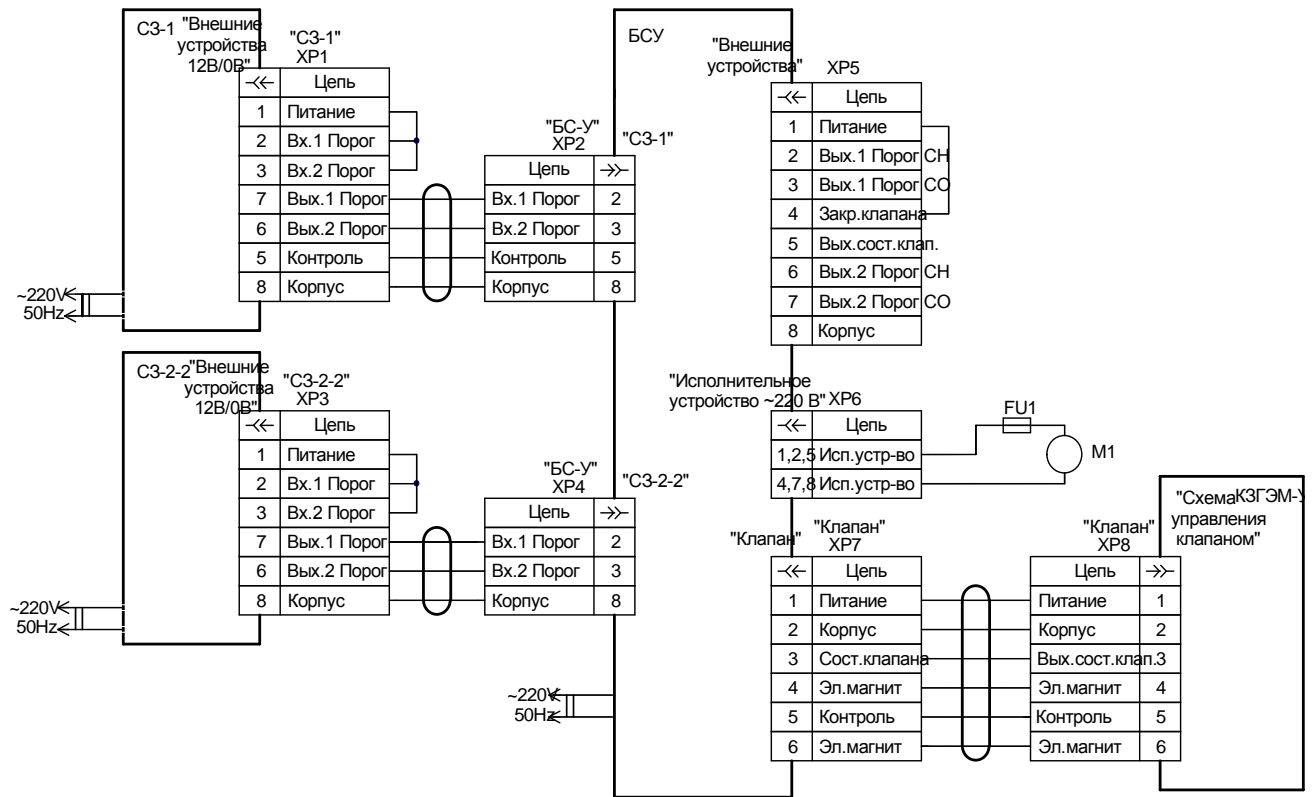
Рисунок В.2 - САКЗ-МК-1. Схема электрическая принципиальная подключения

Приложение Г



- СЗ-2-2Д - сигнализатор загазованности оксидом углерода;
- СЗ-1-1(2)Д - сигнализатор загазованности природным газом;
- БСУ - блок сигнализации и управления;
- КЗГЭМ-У - клапан запорный газовый с электромагнитным приводом, унифицированный.

Рисунок Г.1 - САКЗ-МК-2. Общий вид



- БСУ- блок сигнализации и управления;
 КЗГЭМ-УИ - клапан запорный газовый с электромагнитным приводом, унифицированный и с индикацией состояния;
 СЗ-1 - сигнализатор загазованности природным газом (СЗ-1-1(2)Д);
 СЗ-2-2 - сигнализатор загазованности оксидом углерода;
 FU1 - предохранитель 2А; 250В;
 М1 - двигатель привода вытяжной вентиляции;
 ХР1-ХР4, ХР6-ХР8 - вилка РШ1Н-1-17;
 ХР5 - заглушка ФСКЕ.434429.002-02.

Рисунок Г.2 - САКЗ-МК-2. Схема электрическая принципиальная подключения