

TRM138

**Измеритель-регулятор  
универсальный  
восьмиканальный**



109456, Москва,  
1-й Вешняковский пр., д.2  
тел.: (095) 174-82-82, 171-09-21

Р.№ 236  
Зак. № 526

руководство  
по эксплуатации

<b>Введение</b> .....	3
<b>1. Назначение</b> .....	4
<b>2. Технические характеристики</b> .....	5
<b>3. Устройство и работа прибора</b> .....	7
<b>3.1. Функциональная схема</b> .....	7
<b>3.2. Составные части схемы</b> .....	8
3.2.1. Первичные преобразователи .....	8
3.2.2. Измерение входных параметров .....	9
3.2.3. Вычисление математических величин .....	13
3.2.4. Индикация измеренных параметров .....	14
3.2.5. Логические устройства .....	15
3.2.6. Выходные устройства .....	19
3.2.7. Аварийная и предупредительная сигнализация .....	21
<b>3.3. Конструкция прибора</b> .....	22
<b>3.4. Элементы индикации и управления</b> .....	23
<b>4. Меры безопасности</b> .....	24
<b>5. Монтаж прибора на объекте</b> .....	25
<b>5.1. Монтаж прибора</b> .....	25
<b>5.2. Монтаж внешних связей</b> .....	25
5.2.1. Общие требования .....	25
5.2.2. Указания по монтажу .....	26
5.2.3. Подключение прибора .....	26
<b>6. Подготовка прибора к работе</b> .....	27
<b>6.1. Общие указания</b> .....	27
<b>6.2. Установка конфигурации</b> .....	27
<b>6.3. Проверка и установка программируемых параметров</b> .....	28
<b>7. Рабочие режимы прибора</b> .....	30
<b>7.1. РАБОТА</b> .....	30
<b>7.2. Программирование</b> .....	33
<b>7.3. Режим ЮСТИРОВКА</b> .....	36
<b>8. Техническое обслуживание</b> .....	37
<b>8.1. Обслуживание</b> .....	37
<b>8.2. Технический осмотр</b> .....	37
<b>8.3. Поверка прибора</b> .....	37

9. Маркировка и упаковка .....	37
10. Правила транспортирования и хранения .....	37
11. Комплектность .....	38
12. Гарантийные обязательства .....	38

### Приложения

1. Габаритный чертеж .....	39
2. Подключение прибора .....	40
3. Программируемые параметры .....	45
4. Подключение термопреобразователей сопротивления по двухпроводной схеме .....	50
5. Юстировка прибора .....	51
П5.1. Общие указания .....	51
П5.2. Юстировка прибора для работы с датчиками ТСМ 50М и ТСП 50П .....	51
П5.3. Юстировка прибора для работы с датчиками ТСМ 100М и ТСП 100П .....	52
П5.4. Юстировка прибора для работы с термопарами типа ТХК(L), ТХА(K), ТНН(N), ТЖК(J), а также активными датчиками с выходным сигналом 0...50,0 мВ .....	52
П5.5. Юстировка прибора для работы с термопарами типа ТПП(S), ТПП(R) и ТВР(A-1) .....	53
П5.6. Юстировка датчика температуры свободных концов термопар .....	54
П5.7. Юстировка прибора для работы с активными датчиками 0...1,0 В .....	54
П5.8. Юстировка прибора для работы с активными датчиками 0...5,0 мА .....	55
П5.9. Юстировка прибора для работы с активными датчиками 4...20,0 мА и 0...20,0 мА .....	55
П5.10. Юстировка выходных цифроаналоговых преобразователей "параметр-ток" .....	56
Лист регистрации изменений .....	58

Настоящее **Руководство по эксплуатации** предназначено для ознакомления обслуживающего персонала с устройством, принципом действия, конструкцией, работой и техническим обслуживанием универсального восьмиканального измерителя-регулятора ТРМ138 (в дальнейшем по тексту именуемого "прибор").

**Руководство по эксплуатации** распространяется на прибор ТРМ138-Х, выпущенный по ТУ 4211-003-46526536-03.

Прибор ТРМ138 изготавливается в нескольких вариантах модификаций, отличающихся друг от друга типом встроенных выходных устройств, служащих для управления исполнительными механизмами. Информация о варианте модификации указана в коде последних символов полного названия прибора ТРМ 138-Х и расшифровывается следующим образом:

**ТРМ138-Х**

#### Тип встроенных выходных устройств:

- Р** – реле электромагнитные;
- К** – оптопары транзисторные *n-p-n*-типа;
- С** – оптопары симисторные;
- И** – цифроаналоговый преобразователь "параметр-ток 4...20 мА".

**Примечание.** При необходимости прибор может комплектоваться выходными устройствами различного типа. В этом случае требуемые устройства должны быть перечислены при заказе ТРМ138 с указанием количества каждого типа.

Пример полного названия прибора при заказе: **ТРМ 138-Р.**

В настоящем "Руководстве..." приняты нижеприведенные обозначения и сокращения.

- ВУ** – выходное устройство;
- ЛУ** – логическое устройство;
- НСХ** – номинальная статическая характеристика;
- ТП** – термопара (преобразователь термоэлектрический);
- ТС** – термопреобразователь сопротивления;
- ТСМ** – термопреобразователь сопротивления медный;
- ТСП** – термопреобразователь сопротивления платиновый;
- ЦАП** – цифроаналоговый преобразователь;
- ЦИ** – цифровой индикатор.

## Назначение

## Раздел 1

1.1. Восьмиканальный микропроцессорный измеритель-регулятор ТРМ138 предназначен для построения автоматических систем контроля и регулирования производственными технологическими процессами в различных областях промышленности, сельском и коммунальном хозяйстве.

1.2. Во время работы прибор выполняет следующие основные функции:

- позволяет производить конфигурирование функциональной схемы и установку программируемых рабочих параметров с помощью встроенной клавиатуры управления;
- производит измерение физических параметров контролируемых входными первичными преобразователями с учетом нелинейности их НСХ;
- осуществляет цифровую фильтрацию измеренных параметров от промышленных импульсных помех;
- позволяет производить коррекцию измеренных параметров для устранения погрешностей первичных преобразователей;
- осуществляет отображение результатов измерений на встроенном светодиодном четырехразрядном цифровом индикаторе;
- формирует аварийный сигнал при обнаружении неисправности первичных преобразователей с отображением его причины на цифровом индикаторе и при необходимости выводит его на внешнюю сигнализацию;
- формирует сигналы управления внешними исполнительными механизмами и устройствами в соответствии с заданными пользователем законами и параметрами регулирования;
- осуществляет отображение на встроенном светодиодном цифровом индикаторе заданных параметров регулирования;
- формирует команды ручного управления исполнительными механизмами и устройствами с клавиатуры прибора;
- осуществляет передачу компьютеру информации о значениях контролируемых датчиками величин и установленных рабочих параметрах, а также принимает от него данные на изменение этих параметров;
- производит сохранение заданных программируемых параметров в энергонезависимой памяти при отключении напряжения питания.

1.3. Условия эксплуатации:

- закрытые взрывобезопасные помещения без агрессивных паров и газов;
- температура окружающего воздуха от + 1 °С до + 50 °С;
- верхний предел относительной влажности воздуха 80 % при 25 °С и более низких температурах без конденсации влаги;
- атмосферное давление от 86 до 106,7 кПа.

## Раздел 2

## Технические характеристики

2.1. Основные технические характеристики ТРМ138 приведены в таблицах 1, 2, 3.

Таблица 1

### Общие характеристики

Наименование	Значение
Диапазон напряжений питания	90...245 В постоянного или переменного (47...63 Гц) тока
Потребляемая мощность	не более 12 ВА
Количество каналов измерения	1...8
Время опроса одного канала	не более 0,6 с
Количество каналов контроля	1...8
Количество выходных устройств	8
Напряжение источника питания активных датчиков	24±3 В постоянного тока (150 мА макс.)
Интерфейс связи с компьютером	RS-485
Степень защиты корпуса (со стороны лицевой панели)	IP54
Габаритные размеры прибора	96×96×140 мм
Масса прибора	не более 1,5 кг

Таблица 2

### Входные первичные преобразователи

Наименование и НСХ	Диапазон контроля	Разрешающая способность	Предел основной приведенной погрешности	
<b>Термопреобразователи сопротивления по ГОСТ Р 6651-94</b>				
TСМ 50М $W_{100} = 1,426$	- 50 °С ... +200 °С	0,1 °С	0,25 %	
TСМ 50М $W_{100} = 1,428$	- 190 °С ... +200 °С	0,1 °С		
TСМ 100М $W_{100} = 1,426$	- 50 °С ... +200 °С	0,1 °С		
TСМ 100М $W_{100} = 1,428$	- 190 °С ... +200 °С	0,1 °С		
TСП 50П $W_{100} = 1,385$	- 200 °С ... +750 °С	0,1 °С		
TСП 50П $W_{100} = 1,391$	- 200 °С ... +750 °С	0,1 °С		
TСП 100П $W_{100} = 1,385$	- 200 °С ... +750 °С	0,1 °С		
TСП 100П $W_{100} = 1,391$	- 200 °С ... +750 °С	0,1 °С		
<b>По ГОСТ 6651-78</b>				
TСМ гр. 23	-50 °С ... +200 °С			0,1 °С
<b>Термопары по ГОСТ Р 8.585-2001</b>				
ТХК (L)	- 50 °С ... +750 °С	0,1 °С	0,5 %	
ТЖК (J)	- 50 °С ... +900 °С	0,1 °С		
ТНН (N)	- 50 °С ... +1300 °С	1 °С		
ТХА (K)	- 50 °С ... +1300 °С	1 °С		
ТПП (S)	0 °С ... +1750 °С	1 °С		
ТПП (R)	0 °С ... +1750 °С	1 °С		
ТВР (A-1)	0 °С ... +2500 °С	1 °С		

Продолжение табл. 2

Сигналы постоянного напряжения и тока по ГОСТ 26.011-80			
0 ... 5 мА	0 ... 100 %	0,1 %	0,25 %
0 ... 20 мА	0 ... 100 %	0,1 %	
4 ... 20 мА	0 ... 100 %	0,1 %	
0 ... 50 мВ	0 ... 100 %	0,1 %	
0 ... 1 В	0 ... 100 %	0,1 %	

**Примечания.** 1.  $W_{100}$  – отношение сопротивления датчика измеренное при температуре 100 °С к его сопротивлению, измеренному при 0 °С.  
2. Для работы с прибором могут быть использованы только изолированные термопары с незаземленными рабочими спаями.

Выходные устройства

Таблица 3

Наименование (тип)	Допустимая нагрузка
Реле электромагнитные	4 А при напряжении не более 220 В 50 Гц и $\cos \varphi > 0,4$
Оптопары транзисторные <i>n-p-n</i> -типа	200 мА при напряжении не более 40 В постоянного тока
Оптопары симисторные	50 мА при напряжении до 300 В (постоянно открытый симистор) или 0,5 А (симистор включенный с частотой не более 50 Гц и $t_{имп.} = 5$ мс)
Преобразователи	"параметр - ток" 4 ... 20 мА    0 ... 800 Ом

**Примечания:** 1) Тип выходных устройств определяется вариантом модификации прибора.  
2) Допустимая нагрузка преобразователей «параметр-ток» определяется с учетом п. 3.2.6.7.

3.1. Функциональная схема

3.1.1. Функциональная схема прибора представлена на рис.1.

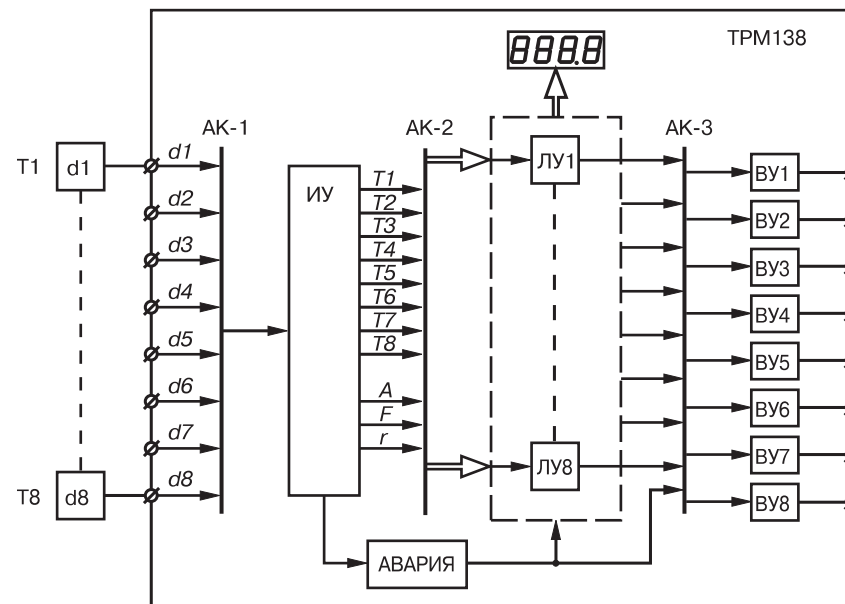


Рис. 1. Функциональная схема прибора

3.1.2. В состав схемы входят:

**d1...d8** – входные первичные преобразователи (датчики), служащие для контроля физических параметров объекта (d1...d8 в состав прибора TPM138 не входят и введены в схему только для удобства рассмотрения ее работы);

**АК-1** – автоматическое устройство, предназначенное для коммутации сигналов первичных преобразователей при опросе их измерительным устройством;

**ИУ** – измерительное устройство, предназначенное для преобразования сигналов датчиков, в цифровые значения контролируемых ими параметров, а также служащее для вычисления некоторых математических величин используемых при работе прибора;

**АК-2** – автоматическое устройство, предназначенное для коммутации измеренных входных параметров с целью соединения их с логическими устройствами схемы;

**ЛУ1...ЛУ8** - логические устройства (с назначаемыми пользователем функциональными характеристиками), предназначенные для формирования сигналов управления выходными устройствами схемы, а также для вывода подключенных к ним измеренных значений входных параметров на цифровой индикатор;

**АК-3** – автоматическое коммутационное устройство, предназначенное для подключения сигналов ЛУ к выходным устройствам схемы;

**ВУ1...ВУ8** – выходные устройства, предназначенные для согласования сигналов управления (сформированных ЛУ1...ЛУ8) с внешним оборудованием, осуществляющим регулирование параметров объекта или контроль за его состоянием.

3.1.3. Схема связей ЛУ с входными датчиками и ВУ – переменная, задаваемая пользователем при установке рабочих параметров прибора. При этом к каждому из выбранных для работы ЛУ может быть подключен любой из используемых датчиков (или вычисленная ИУ математическая величина), а также любое из имеющихся в приборе выходных устройств.

Указанное свойство позволяет осуществлять конфигурацию прибора по удобной для эксплуатации схеме и использовать ТРМ138 при выполнении различных по назначению технологических процессов.

Более подробно работа основных узлов схемы рассмотрена в п.3.2.

- Примечания.**
1. В приведенной схеме разбиение на части является условным, т. к. функции узлов и их групп выполняются центральным микропроцессором прибора.
  2. При рассмотрении работы составных частей схемы в качестве входных параметров прибора используется температура объекта, однако все изложенное ниже относится и к другим технологическим величинам (давление, уровень и т. п.).

### 3.2. Составные части схемы

#### 3.2.1. Первичные преобразователи

3.2.1.1. Первичные преобразователи (датчики) преобразовывают физические параметры объекта в электрические сигналы, поступающие в прибор для их дальнейшей обработки. Датчики, с которыми могут работать приборы разных модификаций, перечислены в табл. 2.

3.2.1.2. **Термопреобразователи сопротивления (ТС)** применяются, как правило, для контроля температуры окружающей среды в месте установки датчика. Принцип действия этих датчиков основан на существовании у ряда металлов воспроизводимой и стабильной зависимости активного сопротивления от температуры. В качестве материала для изготовления ТС в промышленности чаще всего используется специально обработанная медная (для датчиков ТСМ) или платиновая (для датчиков ТСП) проволока.

Во избежание влияния сопротивлений соединительных проводов на результаты измерения температуры подключение датчика к прибору следует производить по трехпроводной схеме: к одному из выводов ТС подключаются одновременно два провода, соединяющих его с прибором, а к другому выводу – третий соединительный провод. Для полной компенсации влияния соединительных проводов на результаты измерений необходимо, чтобы их сопротивления были равны друг другу.

В некоторых случаях может возникнуть необходимость подключения ТС не по трехпроводной, а по двухпроводной схеме, например, с целью использования уже имеющихся на объекте линий связи. Такая схема соединения также может быть реализована, но при условии обязательного выполнения работ, описанных в *прил. 4*.

Текущее сопротивление ТС определяется их номинальными статическими характеристиками (НСХ), приведенными в ГОСТ Р 6651. Основными параметрами НСХ являются: номинальное сопротивление датчика  $R_0$ , измеренное при температуре 0 °С, и температурный коэффициент сопротивления  $W_{100}$ , определяемый как отношение сопротивления датчика, измеренного при температуре 100 °С, к его сопротивлению, измеренному при 0 °С. В связи с тем, что НСХ термопреобразователей сопротивления являются нелинейными функциями (для ТСМ в области отрицательных температур, а для ТСП во всем диапазоне), в приборе предусмотрена возможность коррекции этой нелинейности.

3.2.1.3. **Термоэлектрические преобразователи (термопары)** также применяются для контроля температуры. Принцип действия термопар основан на явлении Зеебека, состоящем в возникновении электродвижущей силы (*термоЭДС*) на концах двух разнородных по химическому составу проводников при нагреве в точке их соединения. Значение *термоЭДС* зависит от разницы температур точки соединения проводников и их свободных концов, а также от химического состава.

Точка соединения разнородных проводников называется «рабочим» спаем термопары, а их концы – свободными концами, или «холодным» спаем. «Рабочий» спай термопары располагается в месте контроля температуры, а свободные концы подключаются ко входам прибора.

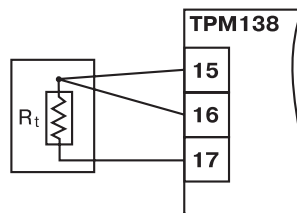


Рис. 2. Схема подключения ТС

Если подключение свободных концов непосредственно к контактам ТРМ138 не представляется возможным (например, из-за их удаленности друг от друга), то соединение термопары с прибором необходимо выполнять при помощи *компенсационных термоэлектродных проводов или кабелей* с рабочим спаем. Обязательным соблюдением полярности при подключении. Необходимость применения таких проводов обусловлена тем, что ЭДС термопары зависит не только от температуры рабочего спае, но также и от температуры ее свободных концов, которую контролирует специальный датчик, расположенный в приборе. Использование термоэлектродных кабелей позволяет увеличить длину проводников термопары и «перенести» ее свободные концы к клеммнику ТРМ138.

**Примечание.** Марка компенсационных термоэлектродных проводов выбирается в соответствии с типом используемой термопары.

**ВНИМАНИЕ!** Для работы с прибором могут быть использованы только термопары с изолированными и незаземленными рабочими спаями, поскольку отрицательные выводы их свободных концов объединяются между собой на входе в ТРМ138.

НСХ термопар различных типов приведены в ГОСТ Р 8.585-2001. Характеристики всех термопар также являются нелинейными функциями, и прибор осуществляет коррекцию этой нелинейности.

3.2.1.4. **Активные преобразователи** с выходным аналоговым сигналом применяются в соответствии с их назначением для контроля таких физических параметров, как давление, температура, расход, уровень, относительная влажность и т.п. Выходными сигналами таких датчиков могут быть изменяющееся по линейному закону напряжение постоянного тока или ток.

**ВНИМАНИЕ!** «Минусовые» выводы сигналов активных датчиков в приборе объединяются между собой.

3.2.1.5. Прибор любой модификации может быть использован для работы с различными типами датчиков из числа приведенных в табл. 2 для этой модификации. После подключения датчикам присваиваются порядковые номера тех входов прибора, с которыми они соединены (входу 1 соответствует датчик d1, входу 2 - датчик d2 и т.д.). Тип каждого датчика устанавливается пользователем в виде цифрового кода в параметре **in-t (PL-1)** при подготовке прибора к работе.

**Примечание.** Здесь и далее по тексту при ссылках на обозначение программируемого параметра прибора в скобках приводится номер уровня, на котором расположен этот параметр. Полный перечень программируемых параметров приведен в *прил. 3*.

#### 3.2.2. Измерение входных параметров

3.2.2.1. Прибор производит измерение входных параметров объекта (температура, давление и т.п.) путем последовательного опроса включенных в работу датчиков и преобразования полученных от них сигналов (по данным НСХ) в текущие цифровые значения. Кроме того, в процессе обработки сигналов осуществляется их фильтрация от помех и коррекция показаний в соответствии с заданными пользователем параметрами.

##### 3.2.2.2. Опрос датчиков

3.2.2.2.1. Опрос датчиков, т.е. поочередное подключение их выходных сигналов к измерителю осуществляется по замкнутому циклу при помощи автоматического коммутатора **АК-1** управляемого микропроцессором по заданной пользователем программе. Эта программа включает в себя список порядковых номеров всех включенных в работу датчиков, а также

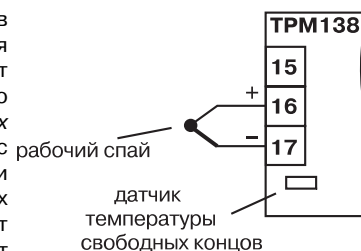


Рис. 3. Схема подключения ТП

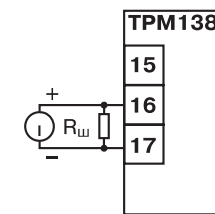


Рис. 4. Схема подключения датчика тока к токовому выходу

установленную для каждого из них степень приоритета при опросе.

3.2.2.2.2. Включение любого датчика в список опроса производится автоматически после задания типа его НСХ в параметре **in-t (PL-1)**. При установке в параметре **in-t (PL-1)** значения **oFF** ("выключен") датчик из списка опроса исключается.

Степень приоритета определяет очередность и частоту опроса каждого датчика в сформированном пользователем списке и задается в виде безразмерных числовых значений (от 1 до 8) индивидуально для каждого датчика в параметре **Prt (PL-1)**. Максимальному числовому значению соответствует наивысшая степень приоритета.

При одинаковых числовых значениях степени приоритета опрос датчиков осуществляется в порядке общей очереди. При различных значениях – общая очередь автоматически разбивается на несколько групп, в каждой из которых сосредоточены датчики с одинаковой степенью приоритета. Первоначально опрашиваются все датчики первой группы (обладающие наивысшей степенью приоритета), а затем – один из датчиков второй группы (с более низкой степенью приоритета). Далее снова опрашиваются все датчики первой группы, а затем – другой следующий по порядку датчик второй группы. Такой порядок опроса сохраняется до тех пор, пока не будет опрошен последний датчик из второй группы. По окончании опроса второй группы вновь опрашиваются датчики первой группы, а затем первый датчик из третьей группы (с еще более низкой степенью приоритета), и весь вышеизложенный процесс повторяется.

**Пример.** В списке опроса находятся датчики: **d1(1), d3(2), d4(2), d5(3), d6(3) и d8(4)** с заданными для них соответствующими степенями приоритета (приведены в скобках). Во время работы опрос датчиков будет производиться в следующем порядке:

**d1- d3 - d1 - d4 - d1 - d5 - d1 - d3 - d1 - d4 - d1 - d6 - d1 - d8** и т.д. по циклу.

3.2.2.2.3. Алгоритм опроса с заданными степенями приоритета позволяет пользователю по характеристикам контролируемого объекта заранее выделить точки с быстроизменяющимися физическими параметрами и опрашивать их чаще других, обеспечивая максимальное быстродействие связанных с этими датчиками выходных устройств прибора при регулировании.

Однако устанавливая высокие степени приоритета для каких-либо датчиков, следует помнить, что увеличение частоты их опроса приводит к снижению частоты опроса остальных датчиков.

### 3.2.2.3. Измерение текущих значений входных параметров

3.2.2.3.1. Сигналы датчиков с выхода автоматического коммутатора **AK-1** поступают на вход измерительного устройства ИУ, где происходит вычисление текущих значений контролируемых физических параметров и преобразование их в цифровую форму, оптимальную для дальнейшей обработки.

3.2.2.3.2. При работе с термопреобразователями сопротивления и термопарами вычисление температуры производится по **стандартным НСХ**, приведенным соответственно в ГОСТ 6651-94 и ГОСТ Р 8.585-2001.

Для корректного вычисления параметров, контролируемых термопарами, в ТРМ138 предусмотрена **автоматическая коррекция показаний прибора по температуре свободных концов термопар**. Эта температура контролируется датчиком, расположенным на плате, находящейся у задней стенки прибора.

Автоматическая коррекция по температуре свободных концов термопар (например для проведения поверки прибора) может быть отключена установкой в параметре **Cj..C (PL-0)** значения **oFF**.

3.2.2.3.3. При работе с активными преобразователями, выходным сигналом которых является напряжение или ток (тип датчика **"06"**, **"10"**, **"11"**, **"12"** или **"13"** по табл.П3.2), вычисление текущих значений контролируемых параметров осуществляется по масштабированным коэффициентам, задаваемым индивидуально для каждого датчика. Использование масштабированных коэффициентов позволяет пользователю отображать контролируемые физические параметры непосредственно в единицах их измерения (атмосферах, килопаскалях, метрах и т.д.). Задание масштабированных коэффициентов

производится при установке параметров **Ain.L (PL-1)** – нижнее отображаемое значение и **AinH (PL-1)** – верхнее отображаемое значение. При этом минимальному уровню выходного сигнала датчика будет соответствовать значение, заданное в параметре **Ain.L (PL-1)**, а максимальному уровню сигнала – значение, заданное в параметре **AinH (PL-1)**.

Дальнейшая обработка сигналов датчика осуществляется в заданных единицах измерения по **линейному закону** (прямо пропорциональному при **AinH > Ain.L** или **обратно пропорциональному** при **AinH < Ain.L**). Расчет текущего значения контролируемого датчиком параметра производится формулам:

при  $AinH > Ain.L$

$$I_{изм.} = \frac{Ain.L + (AinH - Ain.L) (I_{вх} - I_{мин})}{I_{макс} - I_{мин}}$$

при  $AinH < Ain.L$

$$I_{изм.} = \frac{Ain.H + (Ain.L - Ain.H) (I_{вх} - I_{мин})}{I_{макс} - I_{мин}}$$

где  $Ain.L$ ,  $Ain.H$  – значения параметров **Ain.L (PL-1)** и **AinH (PL-1)**, соответственно ;

$I_{вх}$  – текущее значение входного сигнала;

$I_{мин}$ ,  $I_{макс}$  – минимальное и максимальное значение входного сигнала датчика по данным табл.2.

**Пример.** При использовании датчика с выходным током 4...20 мА (тип датчика **ty10** в параметре **in-t** на уровне **PL-1**), контролирующего давление в диапазоне 0...25 атм., в параметре **Ain.L (PL-1)** задается значение **00,00**, а в параметре **AinH (PL-1)** – значение **25,00**. После этого обработка и отображение показаний будет производиться в **атмосферах**.

### 3.2.2.4. Цифровая фильтрация измерений

3.2.2.4.1. Для ослабления влияния внешних импульсных помех на эксплуатационные характеристики прибора в программу его работы введена цифровая фильтрация измерений. Фильтрация осуществляется независимо для каждого канала измерения входных параметров и проводится последовательно в два этапа.

3.2.2.4.2. На первом этапе из текущих измерений входных параметров отфильтровываются значения, имеющие явно выраженные по величине "провалы" или "выбросы". Для этого в приборе осуществляется непрерывное вычисление разности между двумя результатами последних измерений одного и того же входного параметра, выполенного в соседних циклах опроса и сравнение ее с заданным предельным отклонением. При этом если вычисленная разность превышает заданный предел, то результат, полученный в последнем цикле опроса, считается недостоверным, дальнейшая обработка его приостанавливается и производится повторное измерение. Если недостоверный результат был вызван воздействием помехи, то повторное измерение подтвердит этот факт и ложное значение аннулируется. Такой алгоритм обработки результатов измерений позволяет защитить прибор от воздействия единичных импульсных и коммутационных помех, возникающих на производстве при работе силового оборудования.

Величина предельного отклонения в результатах двух соседних измерений задается пользователем в параметре "полоса фильтра" **in.FG (PL-1)** индивидуально для каждого датчика в единицах измеряемых ими физических величин.

Следует помнить, что чем меньше значение "полосы фильтра", тем лучше помехозащищенность измерительного канала, но при этом из-за возможных повторных измерений хуже реакция прибора на быстрое изменение входного параметра. Во избежание повторных измерений при задании "полосы фильтра" для конкретного датчика следует руководствоваться максимальной скоростью изменения контролируемого им параметра при эксплуатации, а также установленной для него периодичностью опроса.

При необходимости данный фильтр может быть отключен установкой в параметре **in.FG (PL-1)** значения **0**.

3.2.2.4.3. Во втором этапе фильтрации осуществляется сглаживание (демпфирование) полученных по п.3.2.2.4.2 результатов измерений в случае их возможной остаточной флуктуации.

Степень демпфирования задается пользователем параметром "постоянная времени фильтра" - **in.Fd (PL-1)**.

Следует помнить, что увеличение значения параметра **in.Fd (PL-1)** улучшает помехозащищенность канала измерения, но одновременно увеличивает его инерционность, т.е. реакция прибора на быстрые изменения входной величины замедляется. Скорость реакции канала измерения на скачкообразное изменение входного сигнала с 0,0 до 10,0% от измеряемого диапазона при различных значениях **in.Fd (PL-1)** приведена в табл.4.(фильтр **in.FG** при этом отключен).

Таблица 4

Измеренное значение (уровень)	Значение постоянной времени фильтра														
	1	2	3	4	5	6	7	8	9	10	11	12	13	14	15
	Количество измерений, необходимое для достижения уровня														
7,0	2	3	5	6	7	8	9	11	12	13	14	16	17	18	19
9,0	4	6	8	11	13	15	18	20	23	25	27	29	31	34	36
9,5	5	8	11	14	18	20	23	26	29	32	35	38	41	44	46

При необходимости данный фильтр может быть отключен установкой в параметре **in.Fd (PL-1)** значения 0.

Временные диаграммы работы цифровых фильтров представлены на рис. 5.

**3.2.2.5. Коррекция измерений**

3.2.2.5.1. Отфильтрованные текущие значения контролируемых величин могут быть откорректированы прибором в соответствии с заданными пользователем корректирующими параметрами. Для каждого канала контроля предусмотрены два корректирующих параметра, с помощью которых можно осуществлять сдвиг и изменение наклона номинальной характеристики преобразования.

**3.2.2.5.2. Сдвиг характеристики**

осуществляется суммированием вычисленной в п. 3.2.2.4.3 величины с корректирующим значением  $\delta$ , задаваемым для каждого канала контроля в параметрах **F-01...F-08**. Значение  $\delta$  задается в единицах измерения контролируемого параметра. Сдвиг номинальной характеристики может применяться для устранения влияния начальной погрешности первичного преобразователя (например,  $R_0$  у термопреобразователей сопротивления).

Пример сдвига номинальной характеристики преобразования для датчика TCM50,  $W_{100} = 1,426$  графически представлен на рис. 6. К каждому измеренному прибором значению параметра  $T_{изм}$  прибавляется значение  $\delta$ .

**3.2.2.5.3. Изменение наклона характеристики** осуществляется умножением откорректированной по

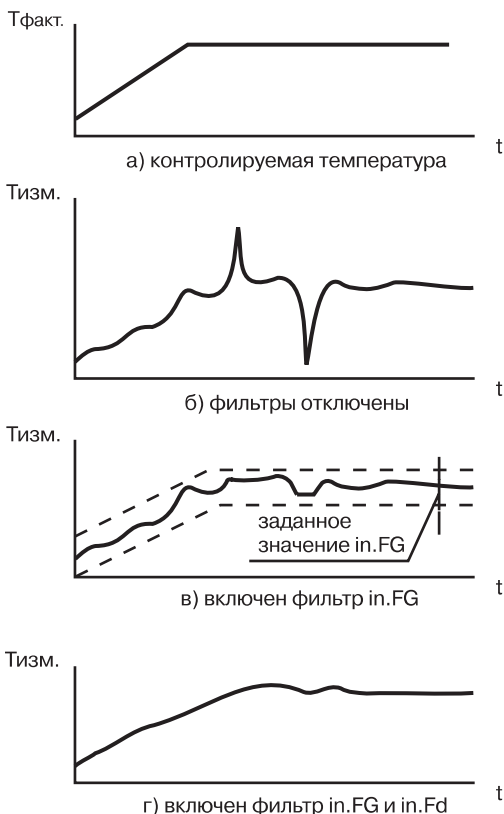


Рис. 5. Временные диаграммы работы цифровых фильтров

п. 3.2.2.5.2 величины на коэффициент  $\alpha$ , значение которого задается для каждого канала контроля в параметрах **F-09...F-16**. Данный вид коррекции также может быть использован для компенсации погрешностей датчиков (например, при отклонении параметра  $W_{100}$  от стандартного значения). Значение коэффициента  $\alpha$  задается в безразмерных единицах (заводская установка 1.000) и перед установкой может быть определено по формуле:

$$\alpha = \frac{P}{P_{изм}}$$

где  $P$  – фактическое значение контролируемого входного параметра;  $P_{изм}$  – измеренное прибором значение параметра.

Пример изменения наклона номинальной характеристики преобразования для датчика TCM50,  $W_{100} = 1,426$  графически представлен на рис. 7. Каждое измеренное прибором значение  $T_{изм}$  умножается на заданный пользователем коэффициент  $\alpha$ .

Необходимость изменения заводской установки поправочного коэффициента  $\alpha$  рекомендуется определять при максимальных (или близких к ним) значениях входного параметра, где отклонение наклона измерительной характеристики наиболее заметно.

При необходимости изменения для одного и того же датчика обоих коэффициентов ( $\delta$  и  $\alpha$ ) первоначально следует устанавливать требуемое значение  $\delta$ , а затем уже вычислять и устанавливать значение  $\alpha$ .

**ВНИМАНИЕ!**

Установка корректирующих коэффициентов, отличающихся от заводских установок ( $\delta = 000.0$  и  $\alpha = 1.000$ ), изменяет метрологические характеристики ТРМ138 и должна производиться только в технически обоснованных случаях квалифицированными специалистами.

3.2.2.5.4. Полученные после фильтрации и коррекции значения измеренных величин выводятся на цифровую индикацию, и поступают для дальнейшей обработки на устройства сравнения прибора.

3.2.2.6. Полученные после фильтрации и коррекции результирующие данные об измеренных значениях входных параметров поступают на второй автоматический коммутатор **AK-2** для подключения их к заданным пользователем логическим устройствам.

**3.2.3. Вычисление математических величин**

3.2.3.1. Кроме измерения входных параметров, контролируемых датчиками, в приборе производится вычисление значений некоторых математических величин, по которым пользователь может осуществлять управление объектом.

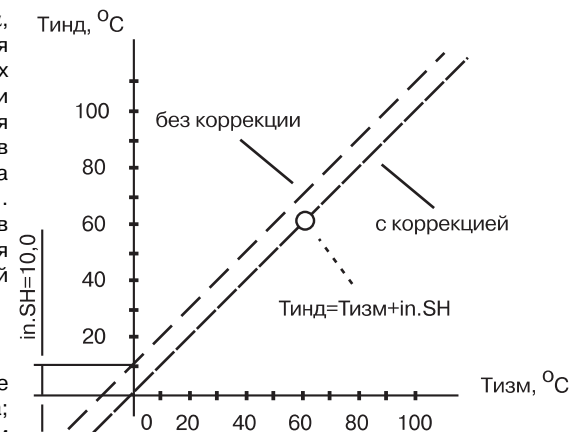


Рис. 6. Коррекция "сдвиг характеристики"

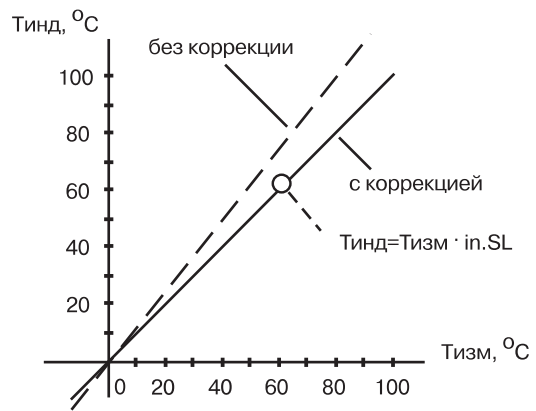


Рис. 7. Коррекция "наклон характеристики"



К ним относятся:

- F1** – среднее арифметическое значение по параметрам 2-х датчиков d1 и d2;
- F2** – среднее арифметическое значение по параметрам 3-х датчиков d1...d3;
- F3** – среднее арифметическое значение по параметрам 4-х датчиков d1...d4;
- F4** – среднее арифметическое значение по параметрам 5-ти датчиков d1...d5;
- F5** – среднее арифметическое значение по параметрам 6-ти датчиков d1...d6;
- F6** – среднее арифметическое значение по параметрам 7-ми датчиков d1...d7;
- F7** – среднее арифметическое значение по параметрам 8-ми датчиков d1...d8;
- A1** – разность показаний между d1 и d2;
- A2** – разность показаний между d3 и d4;
- A3** – разность показаний между d5 и d6;
- A4** – разность показаний между d7 и d8;
- r1...r8** – скорость изменения (в минуту) параметра контролируемого соответственно датчиком d1...d8.

**Примечание.** При эксплуатации вычисленные величины **r1...r8** рекомендуется использовать для вспомогательного контроля, так как реализованный в приборе позиционный закон управления выходными устройствами в большинстве случаев не позволяет обеспечить качественного их регулирования.

3.2.3.2. Вычисление указанных величин производится по результирующим данным соответствующих каналов измерения, полученных после фильтрации и коррекции входных параметров.

Для фильтрации величин **r1...r8** в приборе предусмотрены отдельные сглаживающие фильтры (подобные рассмотренным в п.3.2.2.4.3.), значения которых задаются в параметре **in.rd (PL-1)** независимо для каждого датчика.

Вычисленные значения этих величин также поступают на автоматический коммутатор **AK-2** для подключения их к заданным пользователем логическим устройствам.

### 3.2.4. Индикация измеренных параметров

3.2.4.1. Отображение информации об измеренных значениях входных параметров или вычисленных математических величинах осуществляется на 4-х разрядном цифровом индикаторе **ЦИ-1**, расположенном на лицевой панели прибора.

Данные на **ЦИ-1** могут поступать одновременно только от одного из восьми имеющихся в приборе каналов вывода информации, роль которых выполняют логические устройства **ЛУ1...ЛУ8**. Подключение измеренной (или вычисленной) величины к выбранному каналу вывода информации производится при установке параметра "Входной сигнал ЛУ" **C.in (PL-2)** соответствующего логического устройства. При этом в случае установки в этом параметре значений "1"... "8" на цифровой индикатор от данного ЛУ выводится информация о величинах измеренных соответственно датчиками **d1...d8**; при установке значений "9"... "15" – информация о вычисленных по п.3.2.3 математических величинах **F1...F7**; при установке значений "16"... "19" – информация о величинах **A1...A4**, а при установке значений "20"... "27" – информация о величинах **r1...r8**. При установке в параметре **C.in (PL-2)** значения "0" данное ЛУ из дальнейшей работы исключается.

3.2.4.2. Выводимая на **ЦИ-1** информация по желанию пользователя может быть представлена как в целых числах, так и в виде десятичных дробей с заданным количеством знаков после запятой. Положение запятой задается индивидуально для каждого канала индикации в параметре **dP (PL-2)**.

3.2.4.3. Периодичность обновления информации на **ЦИ-1** может быть задана пользователем в диапазоне 1...60 с в параметре **ind.r (PL-0)**. При установке в этом параметре значения "0" информация обновляется по мере ее поступления от ИУ.

**Примечание.** Заданная пользователем периодичность обновления показаний **ЦИ-1** не оказывает влияния на работу выходных устройств ТРМ138, т.к. сигналы управления ими формируются по мере готовности информации в ИУ.

3.2.4.4. Вывод информации на **ЦИ-1** может осуществляться в одном из двух режимах работы индикации: **статическом** или **циклическом**.

В **статическом режиме** выбор канала индикации производится оператором при помощи кнопок управления, расположенных на лицевой панели прибора и контролируется по засветке соответствующего светодиода "КАНАЛ".

В **циклическом режиме** информация на **ЦИ-1** выводится поочередно на заданное время от каждого задействованного в работе канала. Информация выводится по замкнутому циклу, начиная с младшего задействованного канала и заканчивая старшим. Недействительные в работе каналы пропускаются.

Время, через которое в циклическом режиме переключаются каналы индикации, задается пользователем при установке параметра **ind.t (PL-0)**.

3.2.4.5. Для удобства эксплуатации прибор после подачи на него питания (или в случае перезапуска микропроцессора) автоматически переключается в заданный пользователем режим индикации. Выбор режима производится в параметре **ind.A (PL-0)**. При этом в случае установки в параметре **ind.A (PL-0)** значения "on" включается циклический режим индикации, а при установке значения "oFF" – статический режим.

### 3.2.5. Логические устройства

3.2.5.1. Логические устройства (ЛУ) предназначены для обработки поступающей на их входы информации об измеренных или вычисленных прибором величинах; вывода этой информации на цифровой индикатор и формирования сигналов управления внешним оборудованием в соответствии с заданными программируемыми параметрами.

Логическое устройство является основной структурной единицей, используемой пользователем при конфигурации схемы прибора. ЛУ совместно с подключенным к нему входным параметром образует в приборе канал измерения и индикации этого параметра, а при подключении к нему еще и выходного устройства – канал управления или контроля.

Прибор оснащен восемью идентичными и функционально взаимозаменяемыми устройствами **ЛУ1...ЛУ8**, к которым пользователь программным способом может подключить любые входные измеренные величины и выходные устройства.

Каждое ЛУ служит для обработки только одной входной величины, которая задается для него пользователем при установке параметра **C.in (PL-2)**. При этом в качестве входного параметра ЛУ может быть использована информация о значениях измеренных любым из датчиков **d1...d8** или информация о любой вычисленной математической величине по п.3.2.3.

К каждому ЛУ может быть подключено одно из восьми выходных устройств прибора, порядковый номер которого задается пользователем (для выбранного ЛУ) при установке параметра **C.dr (PL-2)**.

Работа каждого ЛУ может происходить в одном из перечисленных режимов: ИЗМЕРИТЕЛЬ; КОМПАРАТОР (УСТРОЙСТВО СРАВНЕНИЯ) или РЕГИСТРАТОР.

3.2.5.2. В режиме ИЗМЕРИТЕЛЬ логическое устройство осуществляет вывод на цифровой индикатор поступающей на его вход с ИУ информации, при этом сигналы управления выходным устройством не формируются. Перевод ЛУ в режим ИЗМЕРИТЕЛЬ производится установкой в параметре **AL.t (PL-2)** значения "0".

3.2.5.3. При работе в режиме КОМПАРАТОР логическое устройство сравнивает поступающие на него текущие значения входного сигнала с заданными программируемыми параметрами (уставкой и зоной гистерезиса) и по результатам этого сравнения формирует команды управления выходным устройством. Выходной сигнал ЛУ в этом режиме изменяется по релейному логическому закону, тип логики которого задается в параметре **AL.t (PL-2)**.

Значения **уставки** и **зоны гистерезиса** для выбранного ЛУ задаются пользователем соответственно в параметрах **C.SP (PL-2)** и **HVSt (PL-2)**.

Тип логики "Прямой гистерезис" – **AL.t (PL-2) = 1** применяется при использовании ЛУ для управления нагревателями по двухпозиционному (ВУ включено или выключено) закону. В этом случае ЛУ включает выходное устройство при температурах **T < Туст - Δ**, а выключает его при **T > Туст + Δ**, где T – значение измеренной температуры; **Туст** – заданное значение уставки; **Δ** – заданное значение зоны гистерезиса. Наличие гистерезиса между точками включения и выключения нагревателя обеспечивает уверенное (без "дребезга") срабатывание пусковых коммутационных устройств и экономичный режим их работы.

Кроме функций по управлению нагревателями, такая характеристика ЛУ позволяет использовать его в качестве сигнализатора, информирующего оператора об уменьшении значения контролируемого параметра ниже заданной границы.

Временная диаграмма работы выходного устройства в этом режиме представлена на рис. 8.

Тип логики "Обратный гистерезис" -  $AL.t(PL-2) = 2$  применяется при использовании ЛУ для управления охладителями также по двухпозиционному закону. В этом случае ЛУ включает выходное устройство при температурах  $T > T_{уст} + \Delta$ , а выключает его при  $T < T_{уст} - \Delta$ .

Такая характеристика ЛУ также позволяет использовать его в качестве сигнализатора, но информирующего оператора в данном случае о превышении контролируемым параметром заданной границы, см. рис. 8.

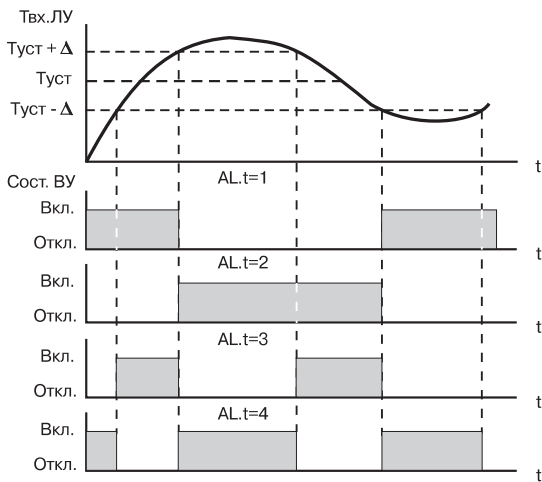


Рис. 8. Выходные характеристики компараторов

Тип логики "П-образная характеристика" -  $AL.t(PL-2) = 3$

применяется при использовании ЛУ для сигнализации о нахождении контролируемой температуры в заданных для нее границах. В этом случае ЛУ включает выходное устройство при температурах  $T_{уст} - \Delta < T < T_{уст} + \Delta$ , см. рис. 8.

Тип логики "U-образная характеристика" -  $AL.t(PL-2) = 4$  применяется при использовании ЛУ для сигнализации о выходе контролируемой температуры из заданных для нее границ. ЛУ включает выходное устройство только при температурах  $T < T_{уст} - \Delta$  и  $T > T_{уст} + \Delta$ , см. рис.8.

При работе ЛУ в режиме КОМПАРАТОР предусмотрены дополнительные программируемые параметры, расширяющие эксплуатационные возможности прибора.

Первое после подачи питания на прибор срабатывание компаратора может быть заблокировано установкой в параметре  $bL.St(PL-2)$  значения "on". Такая блокировка целесообразна, например, при использовании ЛУ в качестве сигнализатора о выходе контролируемого параметра за заданные границы ( $AL.t = 4$ ), когда в начале работы этот параметр по объективным причинам еще не может находиться в установленной зоне. Временная диаграмма работы ЛУ для этого случая представлена на рис. 9.

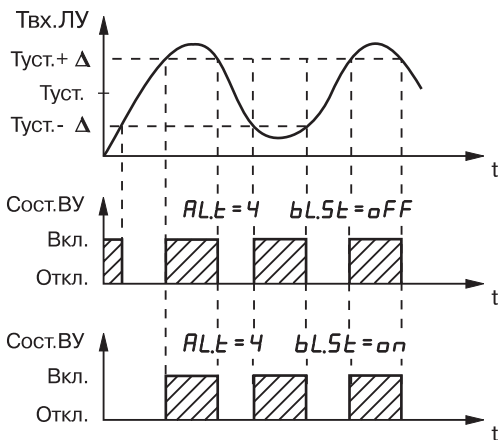


Рис. 9. Диаграммы работы ЛУ при различном значении параметра bL.St

Для защиты коммутационных элементов выходного устройства и внешнего оборудования от частых повторных пусков в ЛУ предусмотрена возможность задержки их включения и выключения. Времена задержки могут быть заданы пользователем при установке параметров "Задержка включения" -  $Ht.on(PL-2)$  и "Задержка выключения" -  $Ht.of(PL-2)$ . При заданных задержках ЛУ осуществляет включение или выключение связанного с ним выходного

устройства только в том случае, если причина для выполнения данных операций, сохраняется как минимум в течение времени установленного соответственно в параметрах  $Ht.on(PL-2)$  и  $Ht.of(PL-2)$ .

Временная диаграмма работы выходного устройства с заданными задержками включения и выключения представлена на рис. 10.

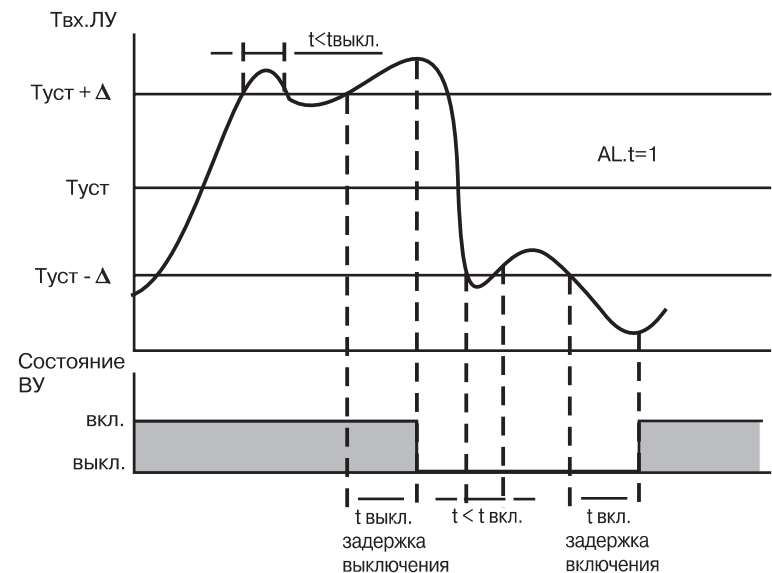


Рис. 10. Работа ЛУ с задержками включения и выключения

Пользователь может задавать минимальное время, в течение которого выходное устройство (после переключения ЛУ) будет удерживаться во включенном или в выключенном состоянии независимо от состояния входных сигналов, при установке параметров  $dL.on(PL-2)$  и  $dL.of(PL-2)$ , соответственно.

Временная диаграмма работы выходного устройства с заданными временами удержания представлена на рис. 11.

3.2.5.4. При работе в режиме РЕГИСТРАТОР логическое устройство преобразует поступающую на него входную величину в сигналы управления цифроаналоговым преобразователем "параметр - ток", предназначенном для вывода информации на внешнее регистрирующее устройство (самописец, компьютер и т.п.).

Перевод ЛУ в режим РЕГИСТРАТОР производится установкой в параметре  $AL.t(PL-2)$  значения "5".

Преобразование осуществляется по линейному закону в заданном диапазоне изменения входной величины в соответствии с нижней и верхней границами, устанавливаемыми соответственно в параметрах  $Ao.L(PL-2)$  и  $Ao.H(PL-2)$ .

При этом выходной ток ЦАП формируется прибором в соответствии с формулами:

$$\text{при } Ao.L > Ao.H \quad I_{\text{Вых.}} = \frac{I_{\text{мин}} + (T_{\text{вх.}} - Ao.L)(I_{\text{макс}} - I_{\text{мин}})}{Ao.H - Ao.L}$$

$$\text{при } Ao.L < Ao.H \quad I_{\text{Вых.}} = \frac{I_{\text{мин}} + (Ao.L - T_{\text{вх.}})(I_{\text{макс}} - I_{\text{мин}})}{Ao.L - Ao.H}$$

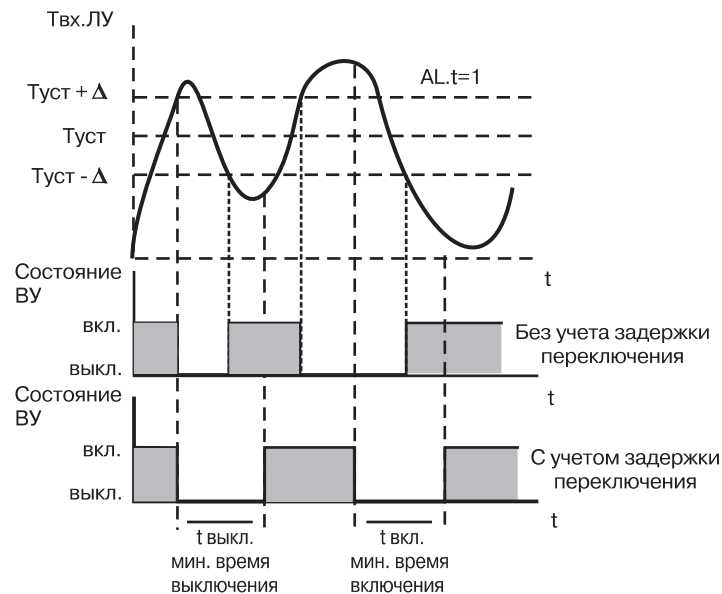


Рис. 11. Работа ЛУ с заданным временем удержания

где **Ао.Л, Ао.Н** – значения параметров **Ао.Л (PL-2)** и **Ао.Н (PL-2)**, соответственно;  
 $T_{вх}$  – текущее значение входного сигнала ЛУ;  
 $I_{мин}, I_{макс}$  – минимальное и максимальное значение выходного тока ЦАП, определяемые его типом для соответствующего варианта модификации прибора.  
 Выходные характеристики ЦАП в режиме регистрации приведены на рис. 12.

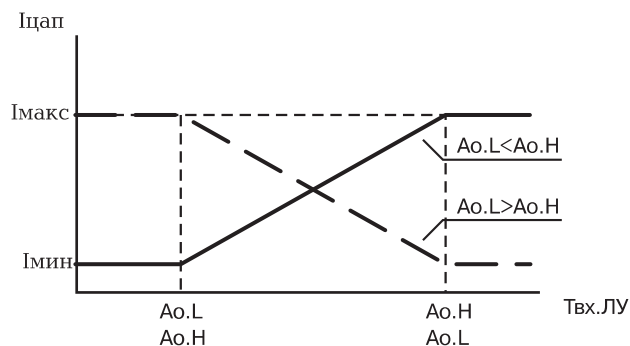


Рис. 12. Выходные характеристики ЦАП

**Пример.** В процессе работы пользователю при помощи встроенного в прибор ЦАП с выходным сигналом 4...20 мА необходимо производить регистрацию температуры в диапазоне +60...+350 °С.

Для этого следует задать значения параметров: **AL.t (PL-2) = 5**; **Ао.Л (PL-2) = +60,0**; **Ао.Н (PL-2) = +350,0**. Тогда ЦАП, подключенный к логическому устройству, при температурах  $T < +60$  °С будет выдавать на внешнюю нагрузку постоянный ток равный 4,0 мА, при температурах  $T > 350$  °С – постоянный ток равный 20,0 мА, а в диапазоне температур +60 °С...+350 °С – сигнал постоянного тока изменяющийся по линейному закону от 4,0 мА до 20,0 мА.

**3.2.6. Выходные устройства**

3.2.6.1. Выходные устройства (ВУ) предназначены для согласования сигналов управления сформированных логическими устройствами прибора с внешним оборудованием, осуществляющим регулирование параметров объекта или контроль за его состоянием.

Прибор в зависимости от варианта его модификации может оснащаться различными по назначению и принципу действия ВУ. В состав прибора могут входить ВУ ключевого типа, к которым относятся электромагнитные реле, транзисторные или симисторные оптопары, а также ВУ аналогового типа, к которым относятся цифроаналоговые преобразователи "параметр-ток".

Схемы подключения ТРМ138 с различными ВУ приведены в прил. 2.

3.2.6.2. **ВУ ключевого типа** используются для управления внешними исполнительными устройствами (нагревателями, вентиляторами и т.п.) либо непосредственно, либо через более мощные по коммутационной способности управляющие пусковые элементы (силовые пускатели, контакторы, тиристоры, симисторы и т.п.). Управление данными устройствами в этом случае осуществляется по позиционному закону, т.е. "включено-выключено".

3.2.6.3. В приборах модификации ТРМ138-Р в качестве выходных устройств используются

**электромагнитные реле**, нормально-открытые контакты которых выведены на внешние соединительные клеммы. Для увеличения срока службы реле их контакты (особенно при коммутации нагрузок индуктивного характера) рекомендуется шунтировать искрогасящими RC-цепями (рис. 13).

3.2.6.4. В приборах модификации ТРМ138-К в качестве ВУ используются **транзисторные оптопары п-р-п-типа**, выходы которых гальванически развязаны от схемы прибора и выведены на внешние соединительные клеммы. Транзисторные оптопары используются, как правило, для управления низковольтными твердотельными или электромагнитными реле, коммутирующими силовые цепи нагрузки.

**ВНИМАНИЕ!** При использовании оптопары для управления электромагнитным реле обмотка последнего должна быть шунтирована полупроводниковым диодом, параметры которого выбираются из расчета  $U_{обр.макс} > (2...3) U_n$ ;  $I_{пр.макс} > (1,5...2) I_{ср.}$ , где  $U_{обр.макс}$  – максимально допустимое обратное напряжение на диоде;  $U_n$  – напряжение питания реле;  $I_{пр.макс}$  – максимально допустимый прямой ток диода;  $I_{ср.}$  – ток срабатывания реле. Такое шунтирование обеспечивает защиту выходного транзистора оптопары от опасного воздействия ЭДС самоиндукции, возникающей на обмотке реле при ее коммутации.

Пример использования транзисторной оптопары для управления электромагнитным реле представлен на схеме рис. 14.

3.2.6.5. В приборах модификации ТРМ138-С в качестве ВУ используются маломощные **симисторные оптопары**, выходы которых гальванически развязаны от схемы прибора и выведены на внешние соединительные клеммы. Эти оптопары, как правило, используются для управления мощными тиристорами или симисторами способными коммутировать силовые цепи исполнительных устройств. Управление силовыми элементами осуществляется импульсным способом, причем импульсы управления

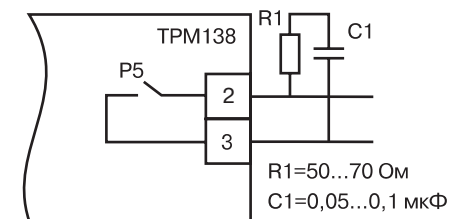


Рис. 13. Шунтирование контактов реле при работе с индуктивными нагрузками

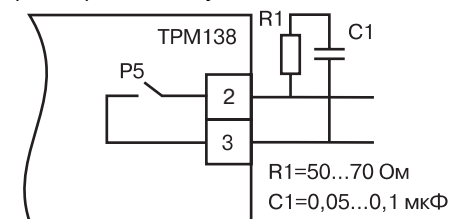


Рис. 14. Использование транзисторной оптопары для управления реле

формируются симисторными оптопарами в момент перехода сетевого напряжения через ноль, что в значительной степени снижает уровень помех, возникающих при коммутациях мощной нагрузки.

Примеры использования симисторной оптопары для управления нагрузкой с помощью внешнего силового симистора, а также с помощью включенных встречно-параллельно тиристоров представлены соответственно на рис. 15 и рис. 16.

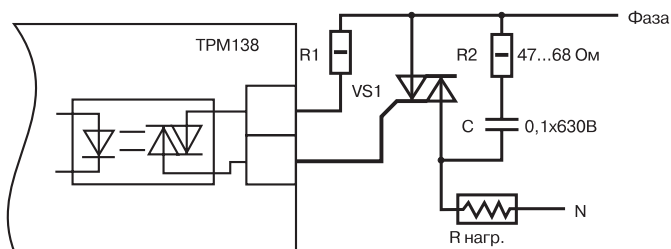


Рис. 15. Использование симисторной оптопары для управления силовым симистором

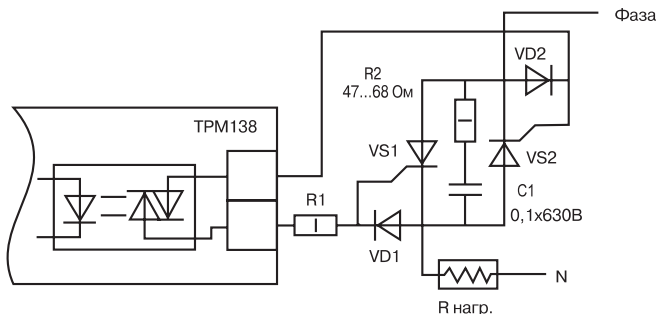


Рис. 16. Использование симисторной оптопары для управления силовыми тиристорами

**Примечание.** RC-фильтры на рис. 15 и рис. 16 предназначены для защиты элементов схемы от высоковольтных бросков напряжения сети.

3.2.6.6. Приборы модификации TRM138-И оснащены выходными устройствами аналогового типа, предназначенными для преобразования подключенных к ним входных параметров в сигналы постоянного тока. Преобразование "параметр-ток" осуществляется при помощи встроенных в ВУ 10-ти разрядных ЦАП. Полученные после преобразования сигналы могут использоваться для регистрации параметров, см. п.3.2.5.4.

3.2.6.7. Для нормальной работы TRM138-И питание ЦАП должно осуществляться от независимого источника постоянного тока, обеспечивающего гальваническую развязку электрической схемы прибора и схемы пользователя. Напряжение источника питания рассчитывается по формулам:

$$U_{\text{ип. мин.}} < U_{\text{ип. ном.}} < U_{\text{ип. макс.}};$$

$$U_{\text{ип. мин.}} = 7,5 + I_{\text{цап макс.}} \cdot R_{\text{нагр.}};$$

$$U_{\text{ип. макс.}} = U_{\text{ип. мин.}} + 2,5,$$

- где
- $U_{\text{ип. ном.}}$  – номинальное напряжение источника питания, В;
  - $U_{\text{ип. мин.}}$  – минимально допустимое напряжение источника питания, В;
  - $U_{\text{ип. макс.}}$  – максимально допустимое напряжение источника питания, В;
  - $I_{\text{цап макс.}}$  – максимальный выходной ток ЦАП, мА;
  - $R_{\text{нагр.}}$  – сопротивление нагрузки ЦАП, кОм.

Если по какой-либо причине напряжение источника питания ЦАП превышает расчетное значение  $U_{\text{ип макс.}}$ , то последовательно с нагрузкой необходимо включить ограничительный резистор, сопротивление которого рассчитывается по формулам.

$$R_{\text{огр. мин.}} = \frac{U_{\text{ип-Цап макс.}}}{I_{\text{цап макс.}}}; \quad R_{\text{огр. макс.}} = \frac{U_{\text{ип-Цап мин.}}}{I_{\text{цап макс.}}};$$

- где
- $R_{\text{огр. ном.}}$  – номинальное значение ограничительного резистора, кОм;
  - $R_{\text{огр. мин.}}$  – минимально допустимое значение ограничительного резистора, кОм;
  - $R_{\text{огр. макс.}}$  – максимально допустимое значение ограничительного резистора, кОм;
  - $I_{\text{цап макс.}}$  – максимальный выходной ток ЦАП, мА;
  - $U_{\text{ип}}$  – напряжение источника примененного для питания ЦАП, В.

**ВНИМАНИЕ!** Напряжение источника питания ЦАП не должно быть более 30 В. Пример соединения ЦАП с источником питания и нагрузкой представлен на схеме рис. 17.

В ряде случаев для питания ЦАП может быть использован встроенный в прибор источник постоянного тока 24 В, если при этом он одновременно не задействован для питания активных датчиков. При использовании встроенного источника должны быть учтены вышеизложенные требования.

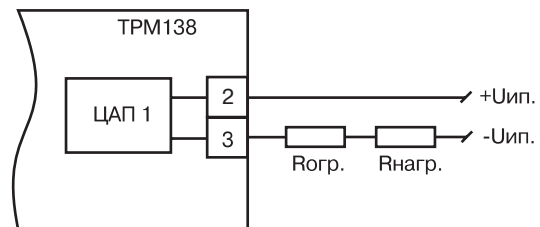


Рис. 17. Схема соединения ЦАП с нагрузкой

### 3.2.7. Аварийная и предупредительная сигнализация

3.2.7.1. В процессе эксплуатации прибор контролирует работоспособность подключенных к нему первичных преобразователей и при обнаружении неисправности любого из них формирует сигнал "Авария датчика", информируя об этом пользователя выводом на цифровые индикаторы специальных сообщений. Сигнал "Авария датчика" формируется:

- при обрыве или коротком замыкании термопреобразователей сопротивления;
- при обрыве термоэлектрических преобразователей или увеличении температуры свободных концов термопар свыше 90 °С;
- при получении результатов измерений, выходящих за установленный для данного первичного преобразователя диапазон контроля.

По сигналу "Авария датчика" все ЛУ связанные по схеме с неисправным датчиком устанавливают свои выходные устройства в состоянии, определенные пользователем в параметре **Er.St (PL-2)**.

3.2.7.2. Кроме исправности датчиков, прибор позволяет по косвенным признакам контролировать исправность встроенных ВУ, а также подключенных к ним регулирующих устройств. В процессе работы прибор контролирует направление и уровень изменения входного параметра, вычисляя их через заданный пользователем в **С.Lbt (PL-2)** промежуток времени. Если за время **С.LbA (PL-2)** входной параметр не изменяется на заданный минимальный уровень, величина которого устанавливается в **С.LbA (PL-2)** или направление его изменения не соответствует поданной команде управления, то схема контроля формирует сигнал неисправности "Авария LBA". Например при управлении нагревателями (на уровне **PL-2** параметр **AL.t=1** после включения ВУ контролируемая температура должна увеличиваться, а после его выключения – уменьшаться. Если указанные изменения не происходят или алгоритм изменения не соответствует работе ВУ, то прибор в данном канале формирует сигнал «Авария LBA». Сформированный сигнал «Авария LBA» устанавливает ВУ в состояние, заданное в параметре **Er.St (PL-2)** и запоминается. Снятие сигнала при этом осуществляется нажатием кнопки **СБРОС/СДВИГ**. При работе ЛУ в режиме сигнализатора (**AL.t=3, 4**) сигнал «Авария LBA» не формируется.

По сигналу "Авария LBA" включается мигающая засветка светодиода КАНАЛ, в котором обнаружена неисправность, но на ЦИ-1 по-прежнему выводится информация о контролируемом параметре. При этом на ЦИ-2 выводится сообщение о причине неисправности в виде заставки LBA.

Значения C.LbA (PL-2) и C.Lbt (PL-2) задаются независимо для каждого ЛУ. При установке в C.Lbt (PL-2) значения "0" сигнал "Авария LBA" в данном канале не формируется.

3.2.7.3. При необходимости сигналы "Авария датчика" и "Авария LBA" могут быть подключены к одному из ВУ для формирования обобщенного сигнала "Авария". Порядковый номер ВУ "Авария" задается пользователем в параметре AL.dr (PL-0). При установке в AL.dr (PL-0) значения "0" аварийные сигналы ни к одному ВУ не подключаются.

При поступлении любого аварийного сигнала на ВУ "Авария" оно автоматически переводится в заданное пользователем состояние и остается в нем заданное время. Состояние этого ВУ задается пользователем в параметре AL.St (PL-0), а время, в течение которого оно будет находиться в этом состоянии – в параметре AL.Hd (PL-0). По окончании времени, заданного в параметре AL.Hd (PL-0), ВУ возвращается в исходное состояние, но если причина аварии остается не устраненной, оно будет напоминать о ней кратковременным срабатыванием (на 1 с) каждые 60 с.

3.2.7.4. Кроме аварийной сигнализации в приборе предусмотрена возможность формирования предупредительных сигналов, оповещающих оператора о том, в каком канале управления произошло включение ВУ. Срабатывание предупредительной сигнализации характеризуется включением мигающей засветки соответствующего светодиода КАНАЛ, но сигналы аварии при этом не формируются. Мигающая засветка снимается автоматически при выключении ВУ. Режим работы предупредительной сигнализации определяется пользователем и задается независимо для каждого ЛУ при установке параметров AL.oU (PL-2), значению "on" соответствует включение сигнализации в данном канале управления, а значению "off" – ее выключение.

Предупредительная сигнализация может быть использована, если прибор или некоторые его каналы выполняют функции автоматических сигнализаторов, контролирующих поведение каких-либо параметров объекта.

### 3.3. Конструкция прибора

3.3.1. Габаритные и установочные размеры прибора приведены в прил. 1.

Прибор ТРМ138 изготавливается в пластмассовом корпусе, предназначенном для утолщенного монтажа на вертикальной плоскости щита управления электрооборудованием. Корпус состоит из двух частей, соединяемых между собой при помощи четырех винтов. Для обеспечения отвода тепла, выделяющегося при работе прибора, на боковых гранях задней части корпуса предусмотрены вентиляционные щели.

Крепление прибора на щите осуществляется двумя фиксаторами, входящими в комплект поставки ТРМ138.

3.3.2. Внутри корпуса размещены четыре платы печатного монтажа, на которых располагаются элементы схемы прибора. Соединение плат друг с другом осуществляется при помощи плоских кабелей, имеющих с одной из сторон разъемные соединители.

Для соединения с первичными преобразователями, источником питания и внешними устройствами прибор оснащен четырьмя группами клеммных соединителей с креплением "под винт", расположенных на его задней поверхности. Схема расположения соединителей и их назначение приведены в прил. 2.

3.3.3. Габаритные и установочные размеры прибора приведены в прил. 1.

### 3.4. Элементы индикации и управления

3.4.1. На лицевой панели прибора (рис. 18) расположены цифровые и единичные светодиодные индикаторы, служащие для отображения текущей информации о параметрах и режимах работы ТРМ138; а также шесть кнопок, предназначенных для управления прибором.

3.4.2. 4-х разрядный цифровой индикатор ЦИ-1 отображает измеренное или вычисленное значение параметра в выбранном канале контроля; при аварии индикатор отображает порядковый номер неисправного датчика. Возможны два режима индикации:

статический режим – выбор канала индикации производится оператором при помощи кнопок управления, расположенных на лицевой панели прибора, и контролируется по засветке соответствующего светодиода "КАНАЛ";

циклический режим – информация о каждом канале контроля выводится по замкнутому циклу на заданное пользователем время.



4-х разрядный цифровой индикатор ЦИ-2 отображает уставку выводимого на индикацию канала контроля; при аварии индикатор отображает причину неисправности датчика в символьном виде.

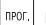
2-х разрядный цифровой индикатор ЦИ-3 отображает информацию о подключенном к данному каналу входном параметре (например, датчик "d1").


3.4.3. Светодиоды "КАНАЛ 1...8" постоянной засветкой показывают номер ЛУ, параметры которого в данный момент выводятся на индикацию, мигающей засветкой сигнализируют о возникновении аварийной ситуации в данном канале контроля или срабатывании в нем предупредительной сигнализации.

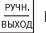
Светодиод "К1" засвечивается при включении ВУ канала контроля, выводимого на индикацию (только для ключевых ВУ).

Светодиод "СТОП" светится при работе в статическом режиме индикации.

3.4.4. Кнопки  и  служат для выбора канала индикации в статическом режиме работы, а также для управления ВУ в ручном режиме.

Кнопка  предназначена для перевода прибора в режим ПРОГРАММИРОВАНИЕ.

Кнопка  предназначена для остановки работы аварийного ВУ, а также для сдвига информации на верхнем индикаторе при его переполнении.

Кнопка  предназначена для перевода выбранного оператором ЛУ в режим РУЧНОЕ УПРАВЛЕНИЕ, а также для возврата прибора из режима ПРОГРАММИРОВАНИЕ в режим РАБОТА.

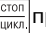
Кнопка  предназначена для переключения режима индикации прибора со статического на циклический.



Рис. 18. Лицевая панель прибора

4.1. Прибор ТРМ138 относится к классу защиты 0 по ГОСТ 12.2.007.0-75.

4.2. При эксплуатации и техническом обслуживании необходимо соблюдать требования ГОСТ 12.3.019-80, "Правил эксплуатации электроустановок потребителей", "Правил охраны труда при эксплуатации электроустановок потребителей".

4.3. На открытых контактах клеммника прибора при эксплуатации присутствует напряжение питания опасное для человеческой жизни. Установку прибора следует производить на специализированных щитах, доступ внутрь которых разрешен только квалифицированным специалистам.

4.4. Любые подключения к ТРМ138 и работы по его техническому обслуживанию производить только при отключенном питании прибора и исполнительных механизмов.

### 5.1. Монтаж прибора

5.1.1. Подготовить на щите управления посадочное место для установки прибора, см. *прил. 1*.

Учитывая, что на корпусе ТРМ138 имеются вентиляционные щели, конструкция щита управления должна обеспечивать защиту прибора от попадания в него влаги, грязи и посторонних предметов.

5.1.2. При размещении прибора следует помнить, что на открытых контактах его клеммника в период эксплуатации присутствует напряжение питания, опасное для человеческой жизни. Прибор следует устанавливать на специализированных щитах, доступ внутрь которых разрешен только квалифицированным специалистам.

5.1.3. Смонтировать ТРМ138 на щите управления, используя для его крепления фиксаторы, входящие в комплект поставки прибора.

**Примечание.** Персоналу, не обладающему достаточным опытом работы с ТРМ138, перед его монтажом рекомендуется в мастерской КИПиА или в другом подходящем для этой цели помещении произвести конфигурацию схемы и установку программируемых параметров прибора в соответствии с указаниями, изложенными в п.6.1.

### 5.2. Монтаж внешних связей

#### 5.2.1. Общие требования

5.2.1.1. Питание прибора рекомендуется производить от источника, не связанного непосредственно с питанием мощного силового оборудования. Во внешней цепи следует установить выключатель питания, обеспечивающий отключение прибора от сети и плавкие предохранители на ток 1,0 А.

Питание каких-либо устройств от сетевых контактов прибора запрещается.

5.2.1.2. **ВНИМАНИЕ!** Клеммные соединители прибора, предназначенные для подключения сети питания и внешнего силового оборудования, рассчитаны на максимальное напряжение 250 В. Во избежание электрического пробоя или перекрытия изоляции подключение к контактам прибора конструктивно объединенным в одну группу (1...14 или 45...54) источников с напряжением выше указанного запрещается. Например, при работе в составе трехфазной сети 380/220 В недопустимо подключение к соответствующим контактам из группы 1...14 разных фаз напряжения питания.

5.2.1.3. Соединение прибора с входными термопреобразователями сопротивления производить при помощи трехпроводной линии, жилы которой по отношению друг к другу имеют одинаковое сопротивление. Длина линии связи должна быть не более 100 метров, а сопротивление каждой ее жилы – не более 15,0 Ом.

**Примечание.** Допускается соединение термопреобразователей сопротивления с прибором и по двухпроводной линии, но при условии обязательного выполнения работ, перечень которых приведен в *прил. 4*. Длина линии связи при этом также должна быть не более 100 метров, а сопротивление каждой ее жилы – не более 15,0 Ом.

5.2.1.4. Соединение прибора с термоэлектрическими преобразователями производить или непосредственно (при достаточной длине проводников термопар) или при помощи удлинительных компенсационных проводов, марка которых должна соответствовать типу используемых термопар. Компенсационные провода следует подключать с соблюдением полярности непосредственно к входным контактам прибора. Только в этом случае будет обеспечена компенсация влияния температуры свободных концов термопар. Длина линии связи должна быть не более 20 метров.

5.2.1.5. Соединение прибора с активными датчиками, выходным сигналом которых является напряжение или ток, производить при помощи двухпроводной линии. Длина линии связи должна быть не более 100 метров, а сопротивление каждой жилы - не более 50,0 Ом.

5.2.1.6. Линию связи интерфейса RS-485 выполнять экранированной витой парой проводов. Длина линии связи должна быть не более 800 метров.

5.2.1.7. Встроенный в ТРМ138 источник 24 В следует использовать для питания активных датчиков с аналоговым выходом или при их отсутствии для питания токовых петель ЦАП с выходным током 4...20 мА (с учетом требований п. 3.2.6.7) в соответствующих вариантах модификации прибора.

**ВНИМАНИЕ!** Использование источника одновременно для питания и активных датчиков и ЦАП недопустимо.

**5.2.2. Указания по монтажу**

5.2.2.1. Подготовить кабели для соединения прибора с датчиками, исполнительными механизмами и внешними устройствами, а также с источником питания.

Для обеспечения надежности электрических соединений рекомендуется использовать кабели с медными многопроволочными жилами, концы которых перед подключением следует тщательно зачистить и облудить. Зачистку жил кабелей необходимо выполнять с таким расчетом, чтобы их оголенные концы после подключения к прибору не выступали за пределы клемника.

Сечение жил кабелей не должно превышать 0,75 кв.мм.

5.2.2.2. При прокладке кабелей следует выделить в самостоятельную трассу (или несколько трасс) линии связи, соединяющие прибор с датчиками, располагая ее (или их) отдельно от силовых кабелей, а также кабелей создающих высокочастотные и импульсные помехи.

Для защиты входных устройств ТРМ138 от влияния промышленных электромагнитных помех **линии связи прибора с датчиками следует экранировать**. В качестве экранов могут быть использованы как специальные кабели с экранирующими оплетками, так и заземленные стальные трубы подходящего диаметра.

При использовании экранированных кабелей максимальный защитный эффект достигается при соединении их экранов с общей точкой схемы прибора (контакты 27, 28, 29, 42, 43, 44). Однако в этом случае необходимо убедиться, что экранирующие оплетки кабелей на протяжении всей трассы надежно изолированы от металлических заземленных конструкций. Если указанное условие, по каким-либо причинам не выполняется, то экраны кабелей следует подключить к заземленному контакту в щите управления.

**Соединение общей точки схемы прибора с заземленными частями объекта запрещается.**

**5.2.3. Подключение прибора**

5.2.3.1. Подключение прибора следует выполнять по соответствующим схемам, приведенным в прил. 2, соблюдая при этом нижеизложенную последовательность проведения операций.

- 1) Произвести подключение прибора к исполнительным механизмам и внешним устройствам, а также к источнику питания.
- 2) Подключить линии связи "прибор - датчики" к первичным преобразователям.
- 3) Подключить линии связи "прибор - датчики" к входам ТРМ138.
- 4) На неиспользуемые при работе прибора измерительные входы установить перемычки.

**ВНИМАНИЕ!**

1) Подключение активных преобразователей с выходным сигналом в виде постоянного напряжения (0...50 мВ или 0...1 В) может осуществляться непосредственно к входным контактам прибора, а датчиков с выходом в виде тока (0...5 мА, 0...20 мА или 4...20 мА) - только после установки шунтирующего резистора сопротивлением 100 Ом (допуск не более 0,1 %).

2) Для защиты входных цепей ТРМ138 от возможного пробоя зарядами статического электричества накопленного на линиях связи "прибор-датчики" перед подключением к клеммнику прибора их жилы следует на 1...2 с соединить с винтом заземления щита.

5.2.3.2. После выполнения указанных работ прибор готов к использованию по назначению.

**6.1. Общие указания**

6.1.1. Подготовка к работе производится после выполнения монтажных операций и состоит в установке требуемой для выполнения технологического процесса конфигурации схемы прибора и заданию значений программируемых параметров.

Подготовку к работе рекомендуется производить при отключенном питании силового оборудования в нижеприведенной последовательности.

6.1.2. Подать на ТРМ138 питание от сети и проконтролировать его наличие по засветке (через 1...2 с) цифровых индикаторов на лицевой панели прибора. При этом на индикаторе **ЦИ-1** до получения результатов первых измерений отобразится номер программы, установленной в микропроцессоре ТРМ138 на заводе-изготовителе.

**6.2. Установка конфигурации**

6.2.1. При установке конфигурации пользователь формирует в приборе необходимые для работы с объектом каналы измерения его выходных величин и каналы управления ими. Конфигурация схемы осуществляется программным способом путем изменения соответствующих программируемых параметров. При этом к каждому выбранному для работы ЛУ подключаются заданные пользователем датчики и выходные устройства, образуя тем самым схему требуемой конфигурации.

6.2.2. Для предварительной конфигурации схемы прибора выбрать один из ее типовых вариантов (наиболее подходящий для выполнения технологического процесса), из числа приведенных в табл.ПЗ.4 прил. 3, и произвести его установку в соответствии с рис. 19.

После установки выбранного варианта рекомендуется включить защиту доступа на уровень **PL-3**, установив в параметре **ACCS** значение "1", см. п. 7.2.4.

6.2.3. Если выбранный вариант конфигурации по каким-либо причинам частично не удовлетворяет предъявляемым к нему требованиям, внести в него изменения.

Для формирования в приборе **канала измерения** к выбранному ЛУ программным способом подключается входной сигнал, параметры которого должны быть измерены и выведены на цифровой индикатор **ЦИ-1**. При этом порядковый номер выбранного ЛУ в дальнейшем будет соответствовать номеру канала индикации.

В качестве входного сигнала ЛУ могут быть



Рис. 19. Схема выбора уровня программируемых параметров

использованы как измеренные значения физических величин, так и вычисленные математические величины, см. п. 3.2.3.1. Выбор входного сигнала для ЛУ и одновременно его подключение осуществляется при установке параметра **C.in (PL-2)** в соответствии с табл.ПЗ.3 *прил. 3*. При этом в параметре "Выходная характеристика ЛУ" - **AL.t (PL-2)** устанавливается значение "0", соответствующее выполнению этим устройством функций измерителя.

Для формирования канала управления к выбранному ЛУ, как и в предыдущем случае, подключается входной сигнал, но к выходу ЛУ дополнительно присоединяется одно из ВУ прибора, порядковый номер которого задается в параметре **C.dr (PL-2)**. Выходная характеристика ЛУ задается в параметре **AL.t (PL-2)**, исходя требований технологического процесса к данному каналу.

#### Примечания.

1. Каждому ЛУ может быть подключено только один входной сигнал и одно ВУ.

2. Один и тот же входной сигнал или одно и то же ВУ могут быть подключены одновременно к нескольким ЛУ.

При работе одного и того же ВУ с несколькими ЛУ следует помнить, что переключение этого ВУ в состояние "включено" будет осуществляться по схеме "ИЛИ", т.е. ВУ включится, если хотя бы одно ЛУ сформировало сигнал "включено".

3. Подключение какого-либо ВУ к выбранному ЛУ является обязательным условием нормального функционирования данного канала, за исключением работы в режиме измерителя, т.е. в параметре **AL.t(PL-2)** для него установлено значение равно "0".

Незадействованные в работе каналы должны быть отключены установкой в параметре **C.in (PL-2)** для соответствующих ЛУ значения "0".

Внесение изменений в конфигурацию схемы целесообразно совместить с проверкой и установкой программируемых параметров прибора, которую следует производить в последовательности, изложенной в п.6.3.

#### 6.3. Проверка и установка программируемых параметров

6.3.1. Произвести проверку программируемых параметров прибора на уровне **PL-0**, порядок действий изложен в п. 7.2.5.

При необходимости аварийной сигнализации, задать в параметре **AL.dr** порядковый номер любого (желательно незадействованного для других целей) ВУ ключевого типа. Значения параметров **AL.Hd** ("Длительность срабатывания ВУ по сигналу АВАРИЯ") и **AL.St** ("Состояние ВУ после поступления сигнала АВАРИЯ") устанавливаются, исходя из эксплуатационных требований.

При этом, если к прибору подключена хотя бы одна термопара, то параметру **Cj-C** следует задать значение "on" (включен). Убедиться, что автоматическая коррекция по температуре свободных концов ТП включена можно по состоянию индикатора **ЦИ-3**, на котором во время работы отображается порядковый номер подключенного к каналу датчика. Если таким датчиком является термопара и при этом автоматическая коррекция по температуре свободных концов ТП отключена, то на **ЦИ-3** после обозначения ее порядкового номера индицируется мигающая точка. Отсутствие точки в данном случае информирует о том, что автоматическая коррекция **включена**.

При проверке убедиться, что в параметре **SYSt**, обеспечивающим вывод на индикацию "системных ошибок" во время тестирования прибора на предприятии-изготовителе, установлено значение "oFF".

Остальные параметры уровня устанавливать в соответствии с эксплуатационными требованиями.

При необходимости защиты заданных параметров от несанкционированного их изменения произвести включение кода доступа на данный уровень в соответствии с указаниями п. 7.2.4.

6.3.2. Произвести проверку программируемых параметров прибора на уровне **PL-1**, проверку производить для всех входных каналов в соответствии с п. 7.2.6.

Проверить соответствие подключенных к прибору датчиков заданным для них в параметрах **in-t** номинальным статическим характеристикам, незадействованные в работе датчики отключить установкой в соответствующем параметре **in-t** значения "oFF".

Для получения стабильных результатов измерений в условиях интенсивных промышленных помех, а также при работе с датчиками, выходной сигнал которых находится в области милливольтового диапазона (термопары, активные датчики с выходом 0...50 мВ и т.п.) рекомендуется использовать цифровые фильтры. Параметры фильтров **in.Fd** и **in.FG** задавать индивидуально для каждого датчика, исходя из эксплуатационных требований и данных, изложенных в п.3.2.2.4.

Если какие-либо датчики нуждаются в более частом (по сравнению с другими датчиками) опросе, установить для них в параметрах **Prt** соответствующую степень приоритета, см. п. 3.2.2.2.

По окончании работ при необходимости защиты заданных параметров от несанкционированного их изменения произвести включение кода доступа на данный уровень в соответствии с указаниями п. 7.2.4.

6.3.3. Произвести проверку и установку программируемых параметров прибора на уровне **PL-2**, проверку производить для всех ЛУ в соответствии с п. 7.2.7.

Если необходимо, внести изменения в конфигурацию схемы прибора согласно указаниям, изложенным в п. 6.2.3.

Для каждого участвующего в регулировании ЛУ задать необходимые в дальнейшей работе значения уставки (параметр **C.SP**) и зоны гистерезиса (параметр **HYSt**). Если оператору в процессе работы разрешается изменять уставки регулирования задать в параметре **C.SP.o** зону оперативного изменения уставки. Действие зоны распространяется симметрично как в сторону увеличения, так и в сторону уменьшения значения уставки. При значении параметра **C.SP.o "0"** оперативное изменение уставки для оператора запрещено.

Проверить на соответствие требованиям выполняемого технологического процесса заданные в параметрах **AL.t** выходные характеристики ЛУ.

При задании выходных характеристик ЛУ следует помнить, что установка в параметре **AL.t** числового значения "5" соответствует работе этого устройства в режиме "Регистратор", но реализация этого режима возможна только для модификации прибора, с цифроаналоговыми преобразователями "параметр-ток".

Убедиться в правильности задания параметра **bL.St**, учитывая, что установка в нем значения "on" заблокирует первое срабатывание компаратора.

Остальные параметры уровня устанавливать в соответствии с эксплуатационными требованиями.

При необходимости защиты заданных параметров от несанкционированного их изменения произвести включение кода доступа на данный уровень в соответствии с указаниями п. 7.2.4.



Прибор может функционировать в одном из перечисленных основных режимов: РАБОТА; ПРОГРАММИРОВАНИЕ или ЮСТИРОВКА.

### 7.1. РАБОТА

7.1.1. Режим РАБОТА является основным эксплуатационным режимом, включение которого осуществляется автоматически через 1...2 с после подачи питания на прибор. В данном режиме ТРМ138 в соответствии с установленной конфигурацией и заданными пользователем параметрами выполняет следующие основные функции:

- осуществляет измерение физических параметров контролируемых входными первичными преобразователями и отображает результаты измерений на цифровом индикаторе;

- контролирует работу первичных преобразователей и формирует аварийный сигнал при обнаружении их неисправности;

- формирует сигналы автоматического и ручного управления исполнительными механизмами и внешними устройствами;

- осуществляет передачу компьютеру информации об измеренных величинах и принимает от него данные на изменение параметров управления исполнительными механизмами и внешними устройствами.

7.1.2. Измерение физических параметров контролируемых входными первичными преобразователями производится по алгоритму, изложенному в п.3.2.2, при этом результаты измерений отображаются на цифровом индикаторе **ЦИ-1**. Результаты измерений выводятся на **ЦИ-1** последовательно с каждого включенного в работу канала контроля (логического устройства).



Одновременно с выводом на **ЦИ-1** результатов измерений на остальных цифровых индикаторах прибора отображаются:


на **ЦИ-2** - заданное значение уставки ЛУ;

на **ЦИ-3** - порядковый номер подключенного к каналу датчика (например, **d1**) или код вычисленного математического выражения (например, **F1**);

на **ЦИ-4** - номер подключенного к каналу выходного устройства (например, **P2**).

**Примечание.** Если выводимый на индикацию канал работает в режиме измерителя, значение уставки на индикатор **ЦИ-2** не выводится, а на индикаторе **ЦИ-4** отображается заставка в виде двух горизонтальных прочерков (--).

Выбор канала индикации производится или автоматически (в циклическом режиме индикации) или оператором (в статическом режиме) при помощи кнопок  и . Номер канала выводимого на индикацию определяется по засветке соответствующего светодиода "**КАНАЛ**".

Переключение режима работы индикации (из циклического в статический и наоборот) производится кратковременным нажатием кнопки . При этом о работе индикации в статическом режиме сигнализирует засветка светодиода "**СТОП**".

Выводимая на **ЦИ-1** информация может быть (в зависимости от значений параметров **dP** на уровне **PL-2**) представлена в выбранном пользователем формате, т.е. в целых числах или в виде десятичных дробей с заданным количеством знаков после запятой. Если информация, выводимая в заданном пользователем формате, не размещается в имеющихся на **ЦИ-1** четырех разрядах индикации, то прибор автоматически переключается на отображение ее в виде целых чисел. При этом после младшего разряда числа высвечивается десятичная точка, сигнализирующая о переполнении цифрового индикатора. Просмотр оператором скрытых после переполнения значащих цифр производится нажатием кнопки **СБРОС / СДВИГ**.

7.1.3. Прибор контролирует работу первичных преобразователей и при обнаружении неисправности любого из них формирует сигнал "Авария датчика".

По сигналу "Авария датчика" включается мигающая засветка светодиода "**КАНАЛ**", в котором обнаружена неисправность, а на **ЦИ-1** в этом канале индикации выводится заставка

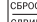
с указанием порядкового номера неисправного датчика (например, при неисправности 5-го датчика **d - - 5**). Кроме того, на **ЦИ-2** выводится сообщение о причине неисправности, перечень которых приведен в табл. 5.

Таблица 5

Причина неисправности	Сообщение на ЦИ-2
Короткое замыкание ТС	<b>0.0.0.0.</b>
Обрыв ТС или ТП	<b>- - - -</b>
Выход ТС, ТП или активного датчика за нижнюю границу диапазона контроля (кроме типов 11, 12, 13 по табл.ПЗ.2)	<b>LLLL</b>
Выход ТС, ТП или активного датчика за верхнюю границу диапазона контроля	<b>HHHH</b>
Перегрев свободных концов ТП	<b>0tCL</b>
Отказ измерительного устройства	<b>AdEr</b>
Заданный в параметре <b>C.in (PL-2)</b> номер датчика программно отключен установкой <b>in-t (PL-2) = oFF</b>	<b>in.oF</b>

Информация об аварии сохраняется до устранения ее причины или до программного отключения вышедшего из строя канала.


По сигналу "Авария датчика" все ЛУ, связанные с неисправным датчиком, устанавливаются в состояние ("включено" или "отключено"), определенные пользователем при задании параметров **Er.St (PL-2)**.



Кроме того по сигналу "Авария датчика" срабатывает (если это задано при установке рабочих параметров прибора). ВУ «Авария», которое остается в этом состоянии на заданное пользователем время. ВУ "Авария" может быть возвращено в исходное состояние до окончания заданного времени задержки нажатием кнопки  на лицевой панели прибора.


По окончании времени задержки ВУ "Авария" возвращается в исходное состояние, но если причина аварии остается неустранимой, оно будет напоминать о ней своим кратковременным срабатыванием (на 1 с) через каждые 60 с.

Неисправный канал может быть отключен установкой в параметре **C.in (PL-2)** соответствующего ЛУ значения "**0**". Для сокращения общего времени цикла опроса первичных преобразователей подключенный к этому ЛУ неисправный датчик также рекомендуется отключить установкой в параметре **in-t (PL-1)** значения "**oFF**".

7.1.4. В режиме РАБОТА прибор при помощи ЛУ и ВУ осуществляет автоматическое управление внешним оборудованием в соответствии с заданными параметрами. Визуальный контроль за работой ВУ ключевого типа может производиться оператором по состоянию светодиода **K1** на лицевой панели прибора. Засветка светодиода сигнализирует о переводе ВУ в состояние "включено", а его погасание - в состояние "отключено". При этом порядковый номер данного ВУ отображается на индикаторе **ЦИ-4**.

7.1.5. Во время работы оператор может оперативно изменять (в разрешенной для него зоне) заданные значения уставок контролируемых параметров. Перевод прибора в режим оперативного изменения уставок производится на выбранном для индикации канале кратковременным нажатием кнопки  и контролируется по появлению мигающей засветки индикатора **ЦИ-2**. Изменение значения уставки на одну единицу младшего разряда достигается

кратковременным нажатием кнопок  (увеличение) или  (уменьшение). При удержании любой из этих кнопок в нажатом состоянии изменение уставки (через 2...3 с) будет осуществляться непрерывно с возрастающей скоростью. Новое значение уставки начинает действовать сразу же после записи его в энергонезависимую память прибора. Запись

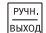

осуществляется кратковременным нажатием кнопки  и контролируется по снятию мигающей засветки индикатора **ЦИ-2**.

Зона оперативного изменения уставки задается независимо для каждого ЛУ при установке параметра **C.SP.o (PL-2)**, при этом действие ее распространяется симметрично как в сторону увеличения, так и в сторону уменьшения значения уставки. Например, после задания для ЛУ уставки **C.SP (PL-2) = 150°C** и зоны ее изменения **C.SP.o (PL-2) = 50°C** оператор может изменять значение уставки только в диапазоне **100°C...200°C**, не переводя при этом прибор в режим ПРОГРАММИРОВАНИЕ.


При установке в параметре **C.SP.o (PL-2)** значения "0" оперативное изменение уставки запрещено.

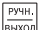
7.1.6. В случае необходимости любое из участвующих в работе ЛУ, а также связанное с ним ВУ и внешнее оборудование могут быть переведены на ручное управление кнопками, расположенными на лицевой панели прибора.

Перевод ЛУ на **ручное управление** возможен только после переключения индикации прибора в статический режим (засветка светодиода «стоп») и при условии, что работа в этом режиме разрешена установкой значения "oFF" (снятие блокировки) в параметре **bL.Ar (PL-0)**.

Перевод выбранного ЛУ в режим ручного управления производится кратковременным нажатием кнопки  и контролируется по появлению мигающей засветки на индикаторе **ЦИ-4**. После перевода ЛУ на ручное управление работающее с ним ВУ остается в исходном состоянии и переключение его осуществляется кратковременным нажатием кнопки  или

. Контроль выполнения поданной команды производится по светодиоду **K1**.


**ВНИМАНИЕ!** При работе в режиме ручного управления следует помнить, что любая поданная команда исполняется ВУ независимо от состояния входных сигналов ЛУ и действует вплоть до ее отмены. Отмена поданной команды осуществляется повторным кратковременным нажатием кнопки  или

Перевод ЛУ в режим автоматического управления производится кратковременным нажатием кнопки  и контролируется по снятию мигающей засветки индикатора **ЦИ-4**.


**Примечание.** Ручное управление не может быть в полной мере реализовано, если на этапе конфигурации схемы одно и то же ВУ подключено одновременно к нескольким ЛУ. При такой конфигурации ЛУ переводят ВУ в состояние "включено" по схеме "ИЛИ", т.е. для включения ВУ достаточно, чтобы хотя бы одно ЛУ сформировало этот сигнал. Команда на выключение ВУ, поданная оператором в режиме ручного управления, будет сразу же отменена другим ЛУ, если оно в это время формирует сигнал "включено".

## 7.2. Программирование

7.2.1. Режим ПРОГРАММИРОВАНИЕ предназначен для установки конфигурации схемы ТРМ138 и задания требуемых при эксплуатации значений программируемых параметров. Заданные значения параметров записываются в энергонезависимую память и сохраняются в ней при отключении питания прибора.

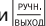
В режиме ПРОГРАММИРОВАНИЕ прибор продолжает измерять входные величины (без вывода их значений на цифровой индикатор) и формировать сигналы автоматического управления внешними устройствами. Если при этом оператором производится изменение какого-либо параметра, то прибор начинает работать с новым значением после его записи в память ТРМ138. Запись нового значения параметра производится кратковременным нажатием кнопки .

7.2.2. Все программируемые параметры прибора (в соответствии с их назначением) разбиты на шесть групп (уровней) **PL-0...PL-5**.

7.2.3. Перевод прибора из режима РАБОТА в режим ПРОГРАММИРОВАНИЕ осуществляется нажатием и удержанием кнопки  в течение примерно 3 с (до появления на индикаторе **ЦИ-1** заставки **ProG**, а на индикаторе **ЦИ-2** - заставки **PL-0**). После чего оператор может выбрать уровень, на котором будут производиться просмотр или изменение параметров, см. рис. 19.

### Примечания.

1. Здесь и далее на схемах изображение какой-либо кнопки управления без указания временных характеристик означает ее кратковременное нажатие на время  $\approx 0,5$  с.

2. Перевод прибора из режима ПРОГРАММИРОВАНИЕ в режим РАБОТА может осуществляться после установки и записи любого параметра при помощи кнопки .

7.2.4. В приборе предусмотрена возможность защиты значений программируемых параметров от их несанкционированного изменения.

Доступ к параметрам любого уровня (**PL-0, PL-1, PL-2** и т.д.) может быть (в зависимости от заданной пользователем степени защиты) открыт, полностью запрещен, либо разрешен только для их просмотра. При ограничении доступа программируемые параметры могут быть изменены только после набора специального кода.

**Степень защиты** устанавливается в параметре **ACCS** независимо для каждого уровня. При этом значению "1", установленному в **ACCS** соответствует запрет доступа к параметрам на этом уровне; значению "2" – доступ только для их просмотра (без возможности каких-либо изменений), а значению "3" – свободный доступ без каких-либо ограничений.

Схема установки степени защиты программируемых параметров уровня **PL-0** представлена на рис. 20.

Установка степени защиты параметров других уровней аналогична, включая код доступа к параметру **ACCS**.

7.2.5. **Уровень PL-0** включает в себя программируемые параметры общего назначения, см. табл. ПЗ.1, схема установки параметров – на рис.21.

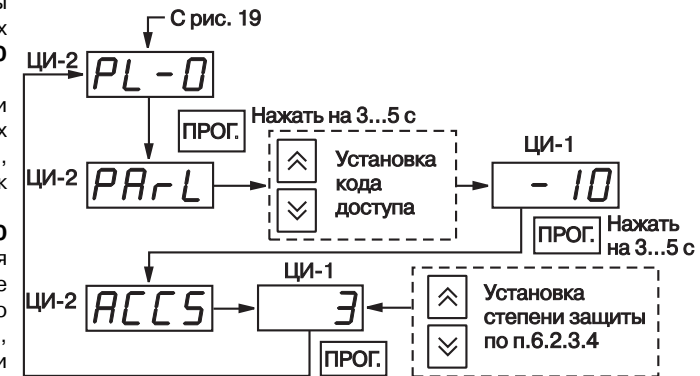


Рис. 20. Схема установки степени защиты

При выборе параметра (кроме его обозначения на индикаторе **ЦИ-2**) индикаторы прибора показывают:

- **ЦИ-1** - ранее установленное значение параметра;
- **ЦИ-4** - порядковый номер параметра по табл.П3.1.

7.2.6. Уровень **PL-1** включает в себя программируемые параметры, служащие для обработки сигналов восьми входных первичных преобразователей, и устанавливаемые для каждого датчика отдельно после выбора его из списка **dat1...dat8**. Обозначение **dat1** соответствует датчику, подключенному к контактам "Вход 1"; **dat2** - датчику, подключенному к контактам "Вход 2" и т.д.

Перечень программируемых параметров любого датчика приведен в табл.П3.2, схема установки параметров – на рис.22.

При выборе параметра (кроме его обозначения на индикаторе **ЦИ-2**)

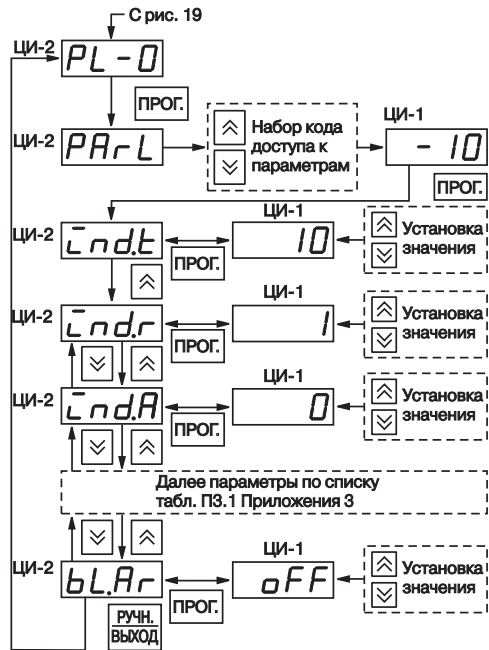


Рис. 21. Схема установки программируемых параметров на уровне PL-0

индикаторы прибора показывают:

- **ЦИ-1** - ранее установленное значение параметра;
- **ЦИ-3** - порядковый номер датчика, (например, **d2** - датчик, подключенный к контактам "Вход 2");
- **ЦИ-4** - порядковый номер параметра по табл.П3.2.

В некоторых параметрах (отмеченных в таблицах *прил. 3* знаком \*), положение десятичной точки определяется пользователем и может быть изменено. Для этого после выбора требуемого параметра (мигает его обозначение на индикаторе **ЦИ-2**) нажать и удерживать кнопку **ПРОГ.**, десятичная точка при этом перемещается по индикатору **ЦИ-1**. Отпустить кнопку **ПРОГ.** при достижении точки нужного положения. Повторно кратковременно нажать кнопку **ПРОГ.** и установить требуемое значение параметра.

7.2.7. Уровень **PL-2** включает в себя программируемые параметры восьми ЛУ прибора, устанавливаемые для каждого ЛУ

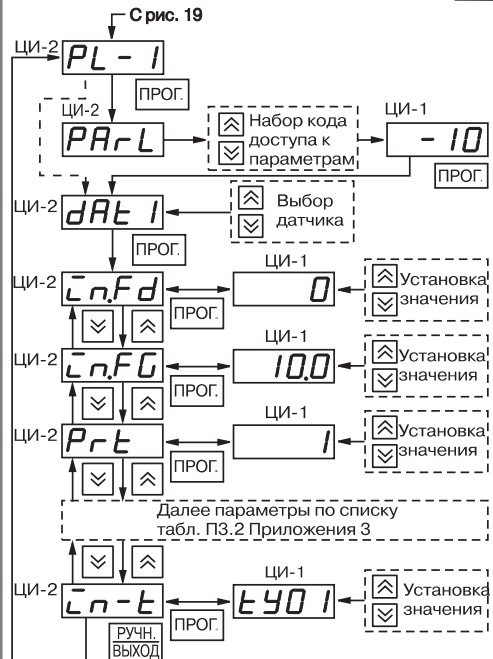


Рис. 22. Схема установки программируемых параметров на уровне PL-1

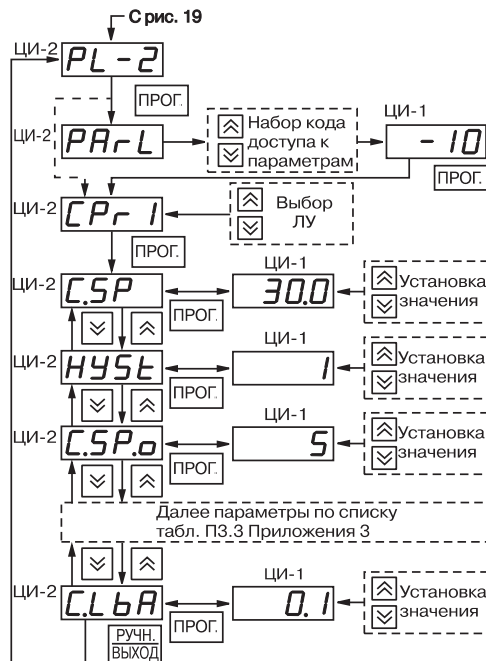


Рис. 23. Схема установки программируемых параметров на уровне PL-2

Перечень параметров приведен в табл. П3.5, схема установки – на рис.25.

При выборе программируемого параметра (кроме его обозначения на индикаторе **ЦИ-2**) индикаторы прибора показывают:

- **ЦИ-1** - ранее установленное значение параметра;
- **ЦИ-4** - порядковый номер параметра по списку табл.П3.5.

7.2.10. Уровень **PL-5** содержит программируемые параметры необходимые для организации работы ТРМ138 в сети. Перечень параметров приведен в табл. П3.6, схема установки – на рис. 26.

При выборе программируемого параметра (кроме его обозначения на индикаторе **ЦИ-2**) индикаторы прибора показывают:

- **ЦИ-1** - ранее установленное значение параметра;
- **ЦИ-4** - порядковый номер параметра по списку табл. П3.6.

отдельно после выбора его из списка **CPr1...CPr8**. Обозначение **CPr1** соответствует ЛУ1 (КАНАЛ 1); обозначение **CPr2** – ЛУ2 (КАНАЛ 2) и т.д. Перечень параметров одного ЛУ приведен в табл.П3.3.

Схема установки программируемых параметров на уровне **PL-2** представлена на рис. 23.

При выборе программируемого параметра (кроме его обозначения на индикаторе **ЦИ-2**) индикаторы прибора показывают:

- **ЦИ-1** - ранее установленное значение параметра;
- **ЦИ-3** - порядковый номер ЛУ, к которому относятся данные рабочие параметры (например, **C1** - логическое устройство **ЛУ1**);
- **ЦИ-4** - порядковый номер параметра по списку табл.П3.3.

7.2.8. Уровень **PL-3** содержит сведения о типовых вариантах конфигурации схемы прибора, перечень которых приведен в табл. П3.4.

Схема выбора и установки типовых конфигураций прибора на уровне **PL-3** представлена на рис. 24.

7.2.9. Уровень **PL-4** включает в себя программируемые параметры, необходимые для организации обмена информацией прибора и компьютера.

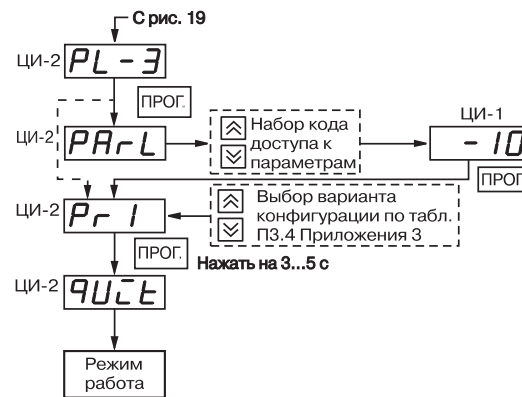


Рис. 24. Схема выбора конфигурации на уровне PL-3

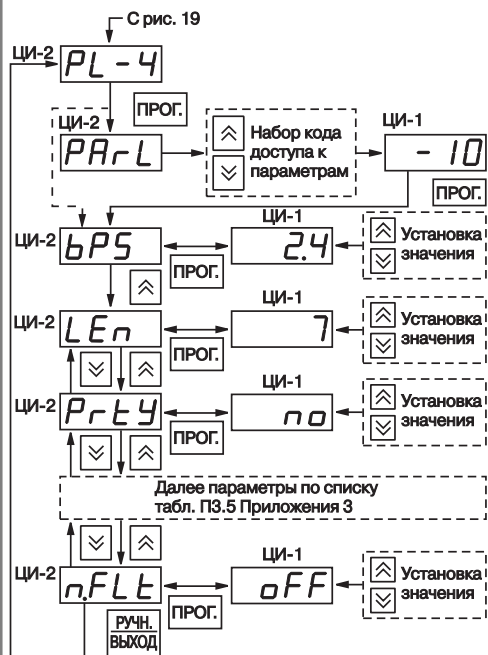


Рис. 25. Схема установки программируемых параметров на уровне PL-4

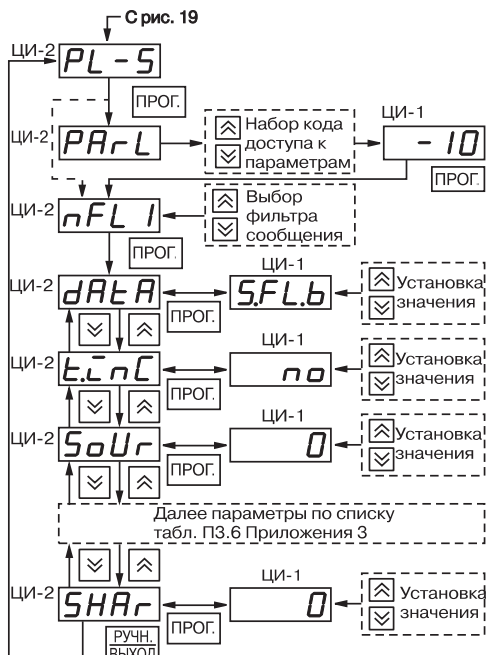


Рис. 26. Схема установки программируемых параметров на уровне PL-5

**7.3. Режим ЮСТИРОВКА**

7.3.1. Режим ЮСТИРОВКА предназначен для восстановления метрологических характеристик прибора в случае изменения их после длительной эксплуатации ТРМ138 или проведения ремонтных работ, связанных со схемой измерения входных параметров.

Порядок выполнения юстировки прибора приведен в прил. 5.

**8. ТЕХНИЧЕСКОЕ ОБСЛУЖИВАНИЕ**

8.1. Обслуживание ТРМ138 при эксплуатации состоит из технического осмотра прибора и его метрологической поверки.

При выполнении работ по техническому обслуживанию прибора соблюдать меры безопасности, изложенные в разд. 4.

**8.2. Технический осмотр** прибора проводится обслуживающим персоналом не реже одного раза в 6 месяцев и включает в себя выполнение следующих операций:

- очистку корпуса прибора, а также его клеммников от пыли, грязи и посторонних предметов;
- проверку качества крепления прибора к щиту управления;
- проверку качества подключения внешних связей.

Обнаруженные при осмотре недостатки следует немедленно устранять.

**8.3. Поверка прибора**

8.3.1. Поверка прибора проводится территориальными органами или ведомственными метрологическими службами потребителя, аккредитованными на проведение таких операций. Межповерочный интервал – 2 года.

8.3.2. Требования к поверке, порядок и основные этапы ее проведения определяются методикой КУВФ.421214.002 МП.

8.3.3. Методика поверки прибора ТРМ138 КУВФ.421214.002 МП поставляется предприятием-изготовителем прибора по требованию заказчика.

**9. МАРКИРОВКА И УПАКОВКА**

9.1. При изготовлении на ТРМ138 наносится следующая информация:

- наименование прибора и вариант его модификации;
- товарный знак предприятия-изготовителя;
- заводской номер;
- год изготовления;
- изображение знака соответствия требованиям нормативных документов;
- напряжение питания прибора и потребляемая им мощность.

9.2. Упаковка прибора производится по ГОСТ 9181-74 в потребительскую тару, выполненную из гофрированного картона.

**10. ПРАВИЛА ТРАНСПОРТИРОВАНИЯ И ХРАНЕНИЯ**

10.1. Прибор должен транспортироваться в упаковке при температуре от минус 25 °С до + 55 °С и относительной влажности воздуха не более 95 % (при 35 °С).

10.2. Транспортирование допускается всеми видами закрытого транспорта.

10.3. Транспортирование на самолетах должно производиться в отапливаемых герметизированных отсеках.

10.4. Прибор должен храниться в упаковке в закрытых складских помещениях при температуре от 0 °С до + 60 °С и относительной влажности воздуха не более 95 % (при 35 °С). Воздух помещения не должен содержать агрессивных паров и газов.

## 11. КОМПЛЕКТНОСТЬ

Прибор ТРМ138	1 шт.
Фиксаторы	2 шт.
Паспорт	1 шт.
Руководство по эксплуатации	1 шт.
Гарантийный талон	1 шт.

## 12. ГАРАНТИЙНЫЕ ОБЯЗАТЕЛЬСТВА

12.1. Изготовитель гарантирует соответствие прибора техническим условиям при соблюдении условий эксплуатации, транспортирования, хранения и монтажа.

12.2. Гарантийный срок эксплуатации со дня продажи - 24 месяца.

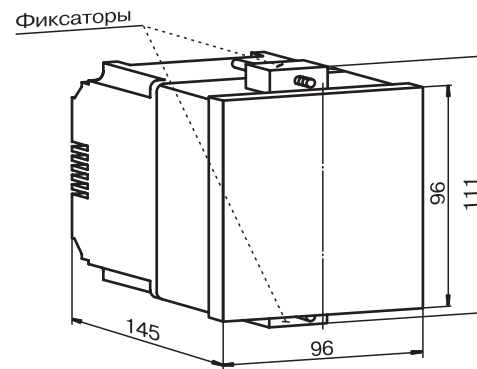
12.3. В случае выхода изделия из строя в течение гарантийного срока, при условии соблюдения потребителем правил эксплуатации, транспортирования и хранения предприятие-изготовитель обязуется осуществить его бесплатный ремонт или замену.

12.4. Для отправки в ремонт необходимо:

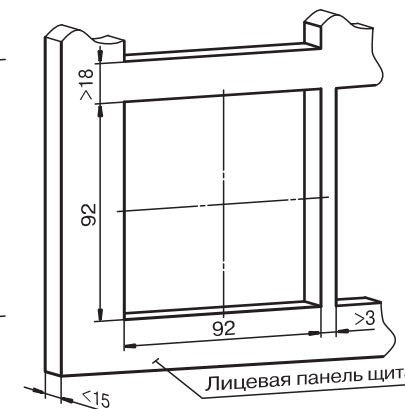
- заполнить Ремонтную карту в Гарантийном талоне;
- вложить в коробку с прибором заполненный Гарантийный талон;
- отправить коробку по почте или привезти по адресу:

**109456, г. Москва, 1-й Вешняковский пр., д. 2**  
**тел.: 742-48-45, e-mail: rem@owen.ru.**

- ВНИМАНИЕ!**
1. Гарантийный талон не действителен без даты продажи и штампа продавца.
  2. Крепежные элементы вкладывать в коробку не нужно.



Габаритные размеры прибора



Посадочное место на щите управления

П2.1. Схема расположения контактов для подключения внешних связей к прибору ТРМ138 представлена на рис.П2.1.

П.2.2. Назначение контактов клеммника прибора приведено в табл.П2.1.

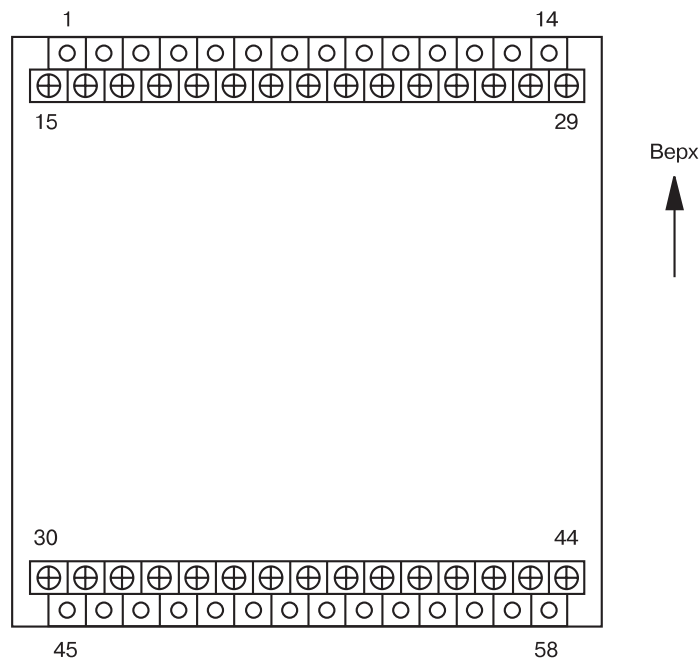


Рис. П2.1. Схема расположения контактов на приборе

Таблица П2.1

Номер контакта	Назначение	Номер контакта	Назначение
1	Выход ВУ5 (н/з контакт)	30	Вход 5-1
2	Выход ВУ5 (+ для ЦАП)	31	Вход 5-2
3	Выход ВУ5 (- для ЦАП)	32	Вход 5-3
4	Выход ВУ6 (н/з контакт)	33	Вход 6-1
5	Выход ВУ6 (+ для ЦАП)	34	Вход 6-2
6	Выход ВУ6 (- для ЦАП)	35	Вход 6-3
7	не задействован	36	Вход 7-1
8	не задействован	37	Вход 7-2
9	Выход ВУ7 (н/з контакт)	38	Вход 7-3
10	Выход ВУ7 (+ для ЦАП)	39	Вход 8-1
11	Выход ВУ7 (- для ЦАП)	40	Вход 8-2
12	Выход ВУ8 (н/з контакт)	41	Вход 8-3
13	Выход ВУ8 (+ для ЦАП)	42	Общий (экран)
14	Выход ВУ8 (- для ЦАП)	43	Общий (экран)
15	Вход 1-1	44	Общий (экран)
16	Вход 1-2	45	Питание
17	Вход 1-3	46	Питание
18	Вход 2-1	47	Выход ВУ1 (- для ЦАП)
19	Вход 2-2	48	Выход ВУ1 (+ для ЦАП)
20	Вход 2-3	49	Выход ВУ2 (- для ЦАП)
21	Вход 3-1	50	Выход ВУ2 (+ для ЦАП)
22	Вход 3-2	51	Выход ВУ3 (- для ЦАП)
23	Вход 3-3	52	Выход ВУ3 (+ для ЦАП)
24	Вход 4-1	53	Выход ВУ4 (- для ЦАП)
25	Вход 4-2	54	Выход ВУ4 (+ для ЦАП)
26	Вход 4-3	55	RS-485 (B)
27	Общий (экран)	56	RS-485 (A)
28	Общий (экран)	57	+24В
29	Общий (экран)	58	-24В

П.2.3. Схемы подключения прибора приведены на рис. П.2.2 - П.2.10.

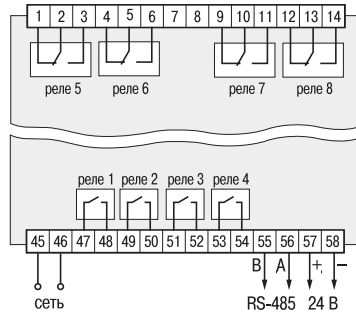


Рис. П.2.2. Схема подключения электромагнитных реле в приборе модификации ТРМ138-Р

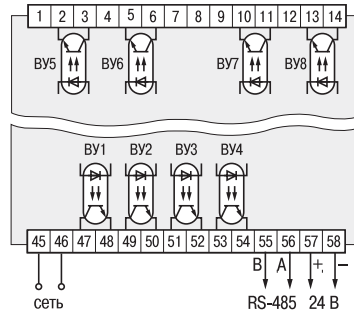


Рис. П.2.3. Схема подключения транзисторных оптопар в приборе модификации ТРМ138-К

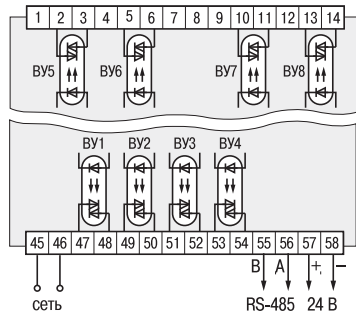


Рис. П.2.4. Схема подключения симисторных оптопар в приборе модификации ТРМ138-С

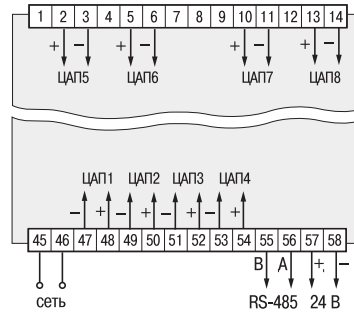


Рис. П.2.5. Схема подключения ЦАП в приборе модификации ТРМ138-И

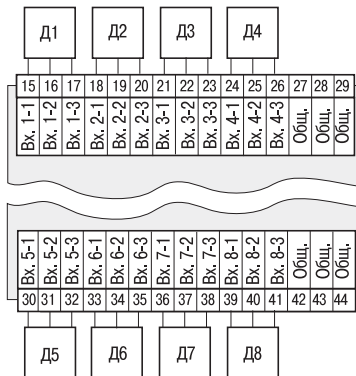


Рис. П.2.6. Общая схема подключения измерительных датчиков

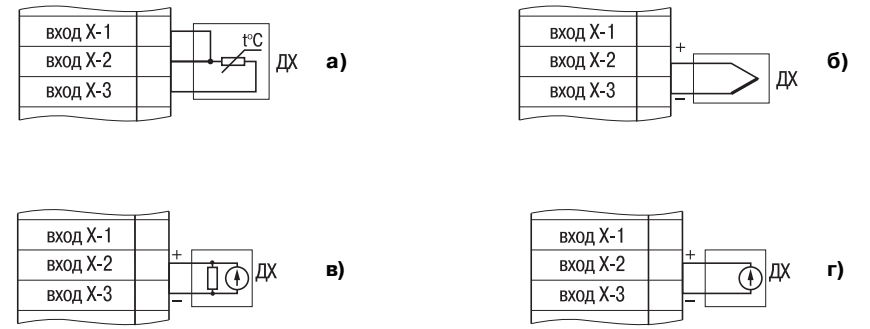


Рис. П.2.7. Схемы подключения измерительных датчиков:  
 а – термопреобразователи сопротивления;  
 б – термопары;  
 в – датчик с выходным сигналом тока 0(4)...20, 0...5 мА;  
 г – датчик с выходным сигналом напряжения 0...50 мВ, 0...1 В

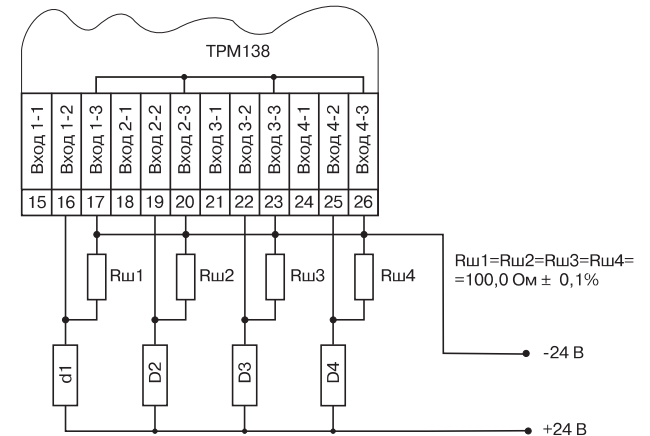


Рис. П.2.8. Пример схемы подключения активных датчиков d1...d4 с выходом 4...20 мА

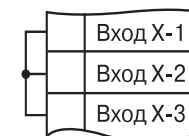


Рис. П.2.9. Схема установки перемычек на неиспользуемый вход

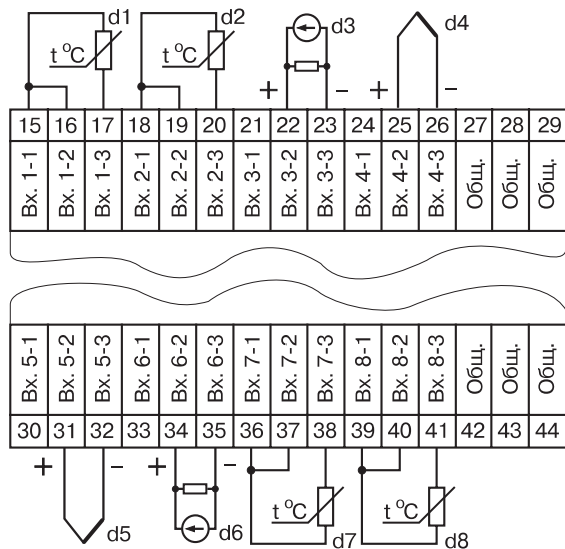


Рис. П2.10. Пример схемы подключения датчиков различного типа

Таблица П3.1

Уровень PL-0 (параметры общего назначения)

№№ п.п.	Обозначение		Наименование	Допустимые значения
	в тексте	на ЦИ-2		
1	ind.t	$\overline{\text{Cnd.t}}$	Периодичность смены каналов при циклической индикации	1...600 с
2	ind.r	$\overline{\text{Cnd.r}}$	Периодичность обновления информации на ЦИ	0...60 с
3	ind.A	$\overline{\text{Cnd.A}}$	Состояние циклической индикации после перезапуска прибора	on / oFF
4	AL.dr	$\overline{\text{AL.dr}}$	Номер выходного устройства для отработки сигнала АВАРИЯ	0...8
5	AL.Hd	$\overline{\text{AL.Hd}}$	Длительность срабатывания выходного устройства AL.dr по сигналу АВАРИЯ	1...600 с
6	AL.St	$\overline{\text{AL.St}}$	Состояние выходного устройства AL.dr после поступления сигнала АВАРИЯ	on / oFF
7	Cj-C	$\overline{\text{Cj-C}}$	Режим работы автоматической коррекции по температуре свободных концов ТП	on / oFF
8	SYSt	$\overline{\text{SYSt}}$	Режим вывода на индикацию "системных ошибок"	on / oFF
9	bL.Ar	$\overline{\text{bL.Ar}}$	Режим блокировки ручного управления	on / oFF

Таблица П3.2

Уровень PL-1 (параметры обработки сигналов датчиков)

№№ п.п.	Обозначение		Наименование	Допустимые значения
	2	3		
1	in.Fd	$\overline{\text{Cn.Fd}}$	Постоянная времени цифрового фильтра	0...15
2	in.FG	$\overline{\text{Cn.FG}}$	Полоса цифрового фильтра	0...100*
3	Prt	$\overline{\text{PrL}}$	Степень приоритета датчика	1...8
4	in.SH	$\overline{\text{Cn.SH}}$	Коррекция "сдвиг характеристики"	-999...+9999*
5	in.SL	$\overline{\text{Cn.SL}}$	Коррекция "наклон характеристики"	0,900...1,100*
6	Ain.L	$\overline{\text{ALn.L}}$	Нижняя граница измерения для активного датчика	-999...+9999*
7	Ain.H	$\overline{\text{ALn.H}}$	Верхняя граница измерения для активного датчика	-999...+9999*
8	in.rd	$\overline{\text{Cn.rd}}$	Постоянная времени цифрового фильтра при вычислении скорости изменения входного параметра	0...15



Продолжение табл. ПЗ.2

1	2	3	4	5
9	in-t	$\overline{Ln-t}$	Тип НСХ датчика: "Датчик отключен" "ТСМ 100М W <sub>100</sub> = 1,426" "ТСМ 50М W <sub>100</sub> = 1,426" "ТСП 100П W <sub>100</sub> = 1,385" "ТСП 100П W <sub>100</sub> = 1,391" "ТХК(L)" "ТХА(K)" "Датчик 0...+50мВ" "ТСП 50П W <sub>100</sub> = 1,385" "ТСП 50П W <sub>100</sub> = 1,391" "ТСМ 50М W <sub>100</sub> = 1,428" "Датчик 4...20 мА" "Датчик 0...20 мА" "Датчик 0...5 мА" "Датчик 0...1 В" "ТСМ 100М W <sub>100</sub> = 1,428" "ТСМ гр. 23" "ТПП(S)" "ТПП(R)" "ТНН(N)" "ТЖК(J)" "ТВР(A-1)"	oFF tY00 tY01 tY02 tY03 tY04 tY05 tY06 tY07 tY08 tY09 tY10 tY11 tY12 tY13 tY14 tY15 tY17 tY18 tY19 tY20 tY21
<b>Примечание.</b> Здесь и далее в значениях параметров, отмеченных значком *, положение десятичной точки задается пользователем в соответствии с п. 7.2.6.				

Таблица ПЗ.3

Уровень PL-2 (параметры логических устройств)

№№ п.п.	Обозначение		Наименование	Допустимые значения
	в тексте	на ЦИ-2		
1	2	3	4	5
1	C.SP	$\overline{C.SP}$	Заданное значение контролируемого параметра (уставка)	-999...+9999*
2	HYST	$\overline{HYSt}$	Зона гистерезиса компаратора	0,001...9999*
3	C.SP.o	$\overline{C.SP.o}$	Зона оперативного изменения уставки	0...9999*
4	Ht.on	$\overline{Ht.on}$	Минимальное время удержания ВУ во включенном состоянии	0...9000 с
5	Ht.oF	$\overline{Ht.oF}$	Минимальное время удержания ВУ в выключенном состоянии	0...9000 с
6	dL.on	$\overline{dL.on}$	Время задержки включения ВУ	0...3600 с
7	dL.oF	$\overline{dL.oF}$	Время задержки выключения ВУ	0...3600 с
8	bL.St	$\overline{bL.St}$	Блокировка выхода в начале работы	on / oFF
9	AL.t	$\overline{AL.t}$	Выходная характеристика ЛУ	

Продолжение табл. ПЗ.3

1	2	3	4	5
			"Измеритель" "Прямой гистерезис" "Обратный гистерезис" "П-образная характеристика" "U-образная характеристика" "Регистратор"	0 1 2 3 4 5
10	Er.St	$\overline{Er.St}$	Состояние ВУ при аварии	on / oFF
11	C.in	$\overline{C.in}$	Входной сигнал ЛУ: "Вход отключен" "Датчик d1...d8" "Среднее арифметическое по d1, d2 " "Среднее арифметическое по d1...d3 " "Среднее арифметическое по d1...d4 " "Среднее арифметическое по d1...d5 " "Среднее арифметическое по d1...d6 " "Среднее арифметическое по d1...d7 " "Среднее арифметическое по d1...d8 " "Разность между d1 и d2" "Разность между d3 и d4" "Разность между d5 и d6" "Разность между d7 и d8" "Скорость изменения параметра контролируемого датчиком d1...d8"	0 1...8 (соотв.) 9 10 11 12 13 14 15 16 17 18 19 27...20 (соотв.)
12	dP	$\overline{dP}$	Положение десятичной точки на цифровом индикаторе "Точка отсутствует" "Точка после третьей цифры" "Точка после второй цифры" "Точка после первой цифры"	0 1 2 3
13	Ao.L	$\overline{Ao.L}$	Нижняя граница параметра при его регистрации	-999...+9999*
14	Ao.H	$\overline{Ao.H}$	Верхняя граница параметра при его регистрации	-999...+9999*
15	C.dr	$\overline{C.dr}$	Порядковый номер выходного устройства	0...8
16	C.Lbt	$\overline{C.Lbt}$	Заданное время для аварии LBA	0...9000 с
17	C.LbA	$\overline{C.LbA}$	Минимальный уровень изменения входного параметра для аварии LBA	0,001...100*
18	AL.oU	$\overline{AL.oU}$	Предупредительная сигнализация о включении ВУ	on / oFF

Таблица П3.4

Уровень PL-3 (варианты конфигурации схемы прибора)

Обозначение варианта		Наименование прототипа Основные параметры	Конфигурация схемы
в тексте	на ЦИ-2		
Pr 1	Pr 1	<b>Восьмиканальные аварийные сигнализаторы</b> УКТ38-01 Датчики TCM 50M $W_{100} = 1,426$ УКТ38-03 Датчики ТСП 100П $W_{100} = 1,391$ УКТ38-04 Датчики ТП "хромель-копель" УКТ38-10 Датчики 4...20 мА	
Pr 2	Pr 2		
Pr 3	Pr 3		
Pr 4	Pr 4		
Pr 5	Pr 5	<b>Восьмиканальные двухпозиционные регуляторы</b> ТРМ38-01 Датчики TCM 50M $W_{100} = 1,426$ ТРМ38-03 Датчики ТСП 100П $W_{100} = 1,391$ ТРМ38-04 Датчики ТП "хромель-копель" ТРМ38-10 Датчики 4...20 мА	
Pr 6	Pr 6		
Pr 7	Pr 7		
Pr 8	Pr 8		
Pr 9	Pr 9	<b>Четырехканальные трехпозиционные регуляторы</b> ТРМ34-01 Датчики TCM 50M $W_{100} = 1,426$ ТРМ34-03 Датчики ТСП 100П $W_{100} = 1,391$ ТРМ34-04 Датчики ТП "хромель-копель" ТРМ34-10 Датчики 4...20 мА	
Pr 10	Pr 10		
Pr 11	Pr 11		
Pr 12	Pr 12		
Pr 13	Pr 13	<b>Одноканальный двухпозиционный регулятор с восемью уставками</b> Датчик TCM 50M $W_{100} = 1,426$	

Таблица П3.5

Уровень PL-4 (параметры обмена с ЭВМ)

№№ п.п.	Обозначение		Наименование	Допустимые значения
	в тексте	на ЦИ-2		
1	bPS	bPS	Скорость обмена (кбод)	2,4; 4,8; 9,6; 14,4; 19,2; 28,8; 38,4; 57,6; 115,2
2	LEn	LEn	Длина слова данных (бит)	7 или 8
3	PrTY	PrTY	Состояние бита четности в посылке "Контроль по четности отсутствует" "Контроль по нечетному паритету" "Контроль по четному паритету"	no EuEn odd
4	Sbit	Sbit	Количество стоп-битов в посылке	1 или 2
5	A.Len	A.Len	Длина сетевого адреса (бит)	8 или 11
6	Addr	Addr	Базовый адрес прибора	0 ...2040 (через 8)
7	n.FLt	n.FLt	Количество фильтров сообщений	0...8

Таблица П3.6

Уровень PL-5 (параметры обмена в сети)

№№ п.п.	Обозначение		Наименование	Допустимые значения
	в тексте	на ЦИ-2		
1	dAtA	dAtA	Формат данных, передаваемых в сообщении: "Знаковое число с односторонней десятичной точкой в двоичном виде" "Знаковое число с односторонней десятичной точкой в двоично-десятичном виде" "Часовой формат в двоичном виде" "Часовой формат в двоично-десятичном виде" "Нетипизированное целое в двоичном виде" "Нетипизированное целое в двоично-десятичном виде" "Плавающее в IEEE-формате или укороченное (трехбайтовое) плавающее" "Строковая переменная"	S.FL.b S.FL.d d.CLK b.CLK int d.int FLt StrG
2	t.inC	t.inC	Модификатор времени "Отсутствует" "Присутствует, причем младшие 2 байта поля данных являются циркулярным временем"	no YES
3	SoUr	SoUr	Адрес узла, на который настроен фильтр	0...2047
C1	CHAr	CHAr	Первый символ имени параметра	40 символов
C2	CHAr	CHAr	Второй символ имени параметра	То же
C3	CHAr	CHAr	Третий символ имени параметра	То же
C4	CHAr	CHAr	Четвертый символ имени параметра	То же

П4.1. При использовании двухпроводной схемы показания прибора в некоторой степени будут зависеть от изменения температуры среды, окружающей линию связи "датчик-прибор". Причем разность между действительным и индицируемым значениями будет расти как с увеличением диапазона изменения температуры, так и с увеличением сопротивления линии связи. Поэтому перед началом эксплуатации прибора необходимо выполнить следующие ниже действия.

П4.2. Произвести подключение датчика по двухпроводной схеме к соответствующему входу прибора, аналогично тому, как это показано на рис. П4.1.

П4.3. Подключить к противоположным от прибора концам линии связи "датчик-прибор" вместо термопреобразователя магазин сопротивления типа МСР-63 (или подобный ему с классом точности не хуже 0,05).

П4.4. Установить на магазине значение, равное сопротивлению термопреобразователя при температуре 0 °С (50,00; 53,00 или 100,00 Ом в зависимости от типа применяемого датчика).

П4.5. Подать питание на приборы для соответствующего канала по показаниям индикатора **ЦИ-1** зафиксировать величину отклонения температуры от 0 °С. Полученное отклонение всегда должно иметь положительное значение, а величина его будет зависеть от сопротивления линии связи "датчик-прибор".

П4.6. Руководствуясь указаниями п. 7.2.6, установить для данного датчика в параметре **in.SH (PL-1)** значение "сдвига характеристики" равное, зафиксированному при выполнении П4.5 (отклонение показаний **ЦИ-1** от 0 °С), но взятому с противоположным знаком.

П4.7. Проверить правильность коррекции, для чего не изменяя значения сопротивления на магазине, перевести прибор в режим РАБОТА и на соответствующем канале индикации убедиться, что показания индикатора **ЦИ-1** равны 0 °С (с погрешностью не хуже 0,2 °С).

П4.8. Снять питание с прибора. Отсоединить линию связи "датчик-прибор" от магазина сопротивления и подключить ее к термопреобразователю.

П4.9. Аналогичным образом (П4.2 – П4.8) ввести соответствующую коррекцию для всех остальных термопреобразователей сопротивления, которые необходимо соединить с прибором по двухпроводной схеме. Все работы по подключению датчиков выполнять при обесточенном приборе.

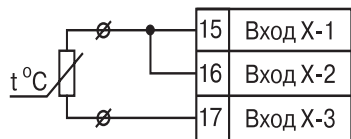


Рис. П4.1. Схема подключения термопреобразователя сопротивления по двухпроводной схеме

П5.1. Общие указания

П5.1.1. Юстировка ТРМ138 заключается в проведении ряда технологических операций, обеспечивающих восстановление его метрологических характеристик в случае изменения их после длительной эксплуатации прибора.

**ВНИМАНИЕ!** Необходимость проведения юстировки определяется по результатам поверки прибора и должна производиться только квалифицированными специалистами метрологических служб, осуществляющих эту поверку.

П5.1.2. Юстировка выполняется при помощи образцовых источников сигналов, имитирующих работу датчиков и подключаемых вместо них к контактам "Вход 1" прибора. Во время юстировки прибор вычисляет соотношения между поступившими входными сигналами и сигналами соответствующих опорных точек схемы. Вычисленные соотношения (коэффициенты юстировки) записываются в энергонезависимую память и используются как базовые при выполнении всех дальнейших расчетов.

Результаты, полученные при юстировке входа 1, автоматически распространяются на все входы прибора.

П5.1.3. Если по каким-нибудь причинам вычисленное значение коэффициента выходит за границы, установленные для него при разработке прибора, на индикатор **ЦИ-4** выводится сообщение в виде заставки **Gt**. При появлении такого сообщения следует внимательно проверить соответствие подключенного к контактам "Вход 1" источника сигнала, заданному типу первичного преобразователя, правильность схемы подключения, а также значение заданного для юстировки сигнала. После устранения выявленных замечаний операцию юстировки следует повторить.

П5.1.4. Юстировка проводится индивидуально для следующих групп первичных преобразователей:

- термопреобразователей сопротивления ТСМ и ТСП со значением  $R_0 = 50,0$  Ом.
- термопреобразователей сопротивления ТСМ и ТСП со значением  $R_0 = 100,0$  Ом;
- терморпар типа ТХК(L), ТХА(K), ТНН(N), ТЖК(J), а также активных датчиков с выходным сигналом 0...50,0 мВ;
- терморпар типа ТПП(R), ТПП(S) и ТВР(A-1);
- активных датчиков с выходным сигналом 0...1,0 В;
- активных датчиков с выходным сигналом 0...5,0 мА;
- активных датчиков с выходным сигналом 0...20,0 мА и 4...20,0 мА.

При этом коэффициенты, полученные после юстировки одного (любого) первичного преобразователя из выбранной группы, автоматически распространяются на все остальные преобразователи этой группы.

Кроме указанных групп первичных преобразователей, в приборе предусмотрена юстировка датчика температуры свободных концов терморпар, а также юстировка выходных цифроаналоговых преобразователей "параметр-ток" (для модификаций приборов, где в качестве ВУ используются ЦАП).

**Примечание.** На практике, юстировку целесообразно выполнять только для тех групп первичных преобразователей, которые используются при эксплуатации.

П5.1.5. Перед проведением юстировки установить для датчика **dat1** значение корректирующего параметра **in.SH (PL-1)** равного "0,0", а параметра **in.SL (PL-1)** равного "1,000".

П5.1.6. При проведении работ по юстировке прибора соблюдать меры безопасности, изложенные в разд. 4.

П5.2. Юстировка прибора для работы с датчиками ТСМ 50М и ТСП 50П

П5.2.1. Подключить к контактам "Вход1" прибора вместо датчика магазин сопротивления типа МСР-63 (или подобный ему с классом точности не хуже 0,05), установив на нем значение **50,000** Ом. Соединение прибора с магазином производить по трехпроводной схеме соединения, см. рис. П5.1. Сопротивления проводов линии должны быть строго равны друг другу и не превышать значения 15,0 Ом.

П5.2.2. Подать питание на прибор и установить для датчика **dat1** в параметре **in-t (PL-1)** любое из значений "01", "07", "08" или "09", соответствующее цифровому коду для работы TRM138 с одним из перечисленных первичных преобразователей. Перевести прибор в режим РАБОТА и через 5...10 с проконтролировать показания **ЦИ-1** на канале, к которому подключен магазин сопротивлений. Эти показания должны быть равны  $0,0 \pm 0,2^\circ\text{C}$ .

Если абсолютная погрешность измерений в этой точке превышает  $0,2^\circ\text{C}$ , выполнить операции, указанные в пп. П5.2.3 – П5.2.4.

П5.2.3. Произвести юстировку прибора, выполняя действия в порядке и последовательности, указанные на рис. П5.2.

По окончании юстировки прибор выводит на индикатор **ЦИ-2** вычисленное значение коэффициента, который может быть занесен в энергонезависимую память при условии, что на индикаторе **ЦИ-4** отсутствует заставка **Gt**. Запись полученного коэффициента производится непрерывным длительным нажатием кнопки **ПРОГ** (до появления на **ЦИ-2** заставки **CLb**).

П5.2.4. Произвести проверку результатов юстировки, контролируя (в режиме РАБОТА) показания **ЦИ-1**, которые должны быть равны  $0,0 \pm 0,2^\circ\text{C}$ .

П5.2.5. Снять питание с прибора и отключить от него магазин сопротивлений.

**П5.3. Юстировка прибора для работы с датчиками ТСМ 100М и ТСП 100П**

П5.3.1. Установить на магазине значение сопротивления, равное 100,00 Ом.

П5.3.2. Подать питание на прибор и задать в параметре **in-t (PL-1)** любое из значений "00", "02", "03" или "14".

П5.3.3. Выполнить действия, аналогичные пп. П5.2.3 – П5.2.4.

**П5.4. Юстировка прибора для работы с термопарами типа ТХК(L), ТХА(K), ТНН(N), ТЖК(J), а также активными датчиками с выходным сигналом 0...50,0 мВ**

П5.4.1. Подключить к контактам "Вход1" прибора вместо термопары потенциометр постоянного тока ПП-63 или аналогичный ему источник образцового напряжения с классом точности не хуже 0,05. Соединение прибора с потенциометром выполнять по схеме, приведенной на рис. П5.3, с соблюдением полярности подключения.

Установить на выходе потенциометра напряжение 40,29 мВ (эталонное значение 40,292 мВ).

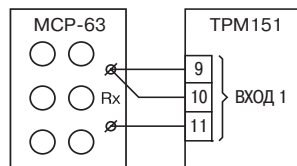


Рис. П5.1. Схема подключения магазина сопротивлений при юстировке

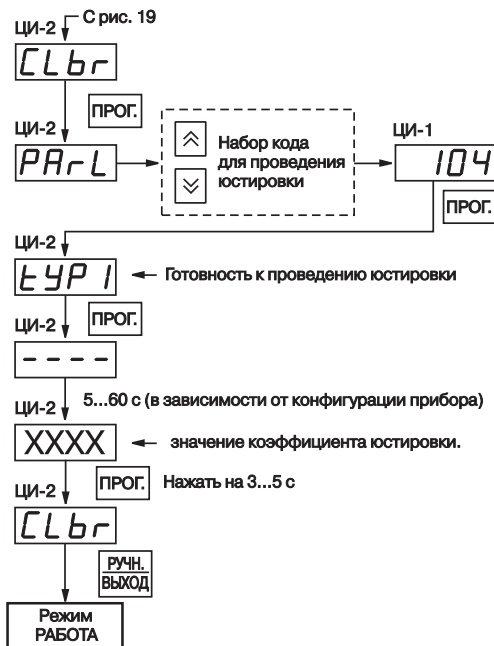


Рис. П5.2. Схема проведения юстировки прибора для работы с первичным преобразователем

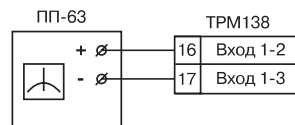


Рис. П5.3. Схема подключения потенциометра ПП-63 при юстировке

П5.4.2. Подать питание на прибор и установить для датчика **dat1** в параметре **in-t (PL-1)** любое из значений "04", "05", "19", "20", соответствующее работе TRM138 с одной из перечисленных термопар, или "06", соответствующее работе с активным датчиком 0...50,0 мВ.

Если заданный в параметре **in-t (PL-1)** код соответствует работе с термопарой, отключить работу ее автоматической коррекции по температуре свободных концов, установив в параметре **Cj-C (PL-0)** значение "oFF".

Если заданный в параметре **in-t (PL-1)** код соответствует работе с активным датчиком 0...50,0 мВ установить для него в параметре **Ain.L (PL-1)** значение "0,0", а в параметре **Ain.H (PL-1)** – значение "50,0".

Перевести прибор в режим РАБОТА и через 5...10 с проконтролировать показания **ЦИ-1** на канале, к которому подключен потенциометр постоянного тока. Эти показания должны быть равны следующим значениям:

- при работе с термопарой ТХК(L) -  $500,0 \pm 1,0^\circ\text{C}$ ;
- при работе с термопарой ТХА(K) -  $975,0 \pm 1,0^\circ\text{C}$ ;
- при работе с термопарой ТНН(N) -  $1105,8 \pm 1,0^\circ\text{C}$ ;
- при работе с термопарой ТЖК(J) -  $718,6 \pm 1,0^\circ\text{C}$ ;
- при работе с активным датчиком -  $40,29 \pm 0,05$  мВ.

Если погрешность измерений в этой точке превышает приведенную величину, выполнить операции, указанные в п. 4.3 и 4.4.

П5.4.3. Произвести юстировку прибора, выполняя действия в порядке и последовательности, указанные на рис. П5.2.

По окончании юстировки прибор выводит на индикатор **ЦИ-2** вычисленное значение коэффициента, который может быть занесен в энергонезависимую память при условии, что на индикаторе **ЦИ-4** отсутствует заставка **Gt**. Запись полученного коэффициента юстировки в память производится непрерывным длительным нажатием кнопки **ПРОГ** (до появления на **ЦИ-2** заставки **CLb**).

П5.4.4. Произвести проверку результатов юстировки, контролируя в режиме РАБОТА показания **ЦИ-1**, которые должны быть равны значениям, указанным в п. П5.4.2.

**ВНИМАНИЕ!** При выполнении пп. П5.4.2 – П5.4.4 выходное напряжение потенциометра должно оставаться неизменным и равным значению, заданному в п. П5.4.1.

П5.4.5. Снять питание с прибора и отключить от входа 1 потенциометр ПП-63.

**П5.5. Юстировка прибора для работы с термопарами типа ТПП(S), ТПП(R) и ТВР(A-1)**

П5.5.1. Подключить к входу 1 прибора вместо термопары потенциометр постоянного тока ПП-63 или аналогичный ему источник образцового напряжения с классом точности не хуже 0,05. Соединение прибора с потенциометром выполнять по схеме, приведенной на рис. П5.3, с соблюдением полярности подключения.

Установить на выходе потенциометра напряжение 20,15 мВ (эталонное значение 20,146 мВ).

П5.5.2. Подать питание на прибор и установить для датчика **dat1** в параметре **in-t(PL-1)** любое из значений "17", "18" или "21", соответствующее работе TRM138 с одной из перечисленных термопар.

Отключить работу автоматической коррекции термопары по температуре свободных концов, установив в параметре **Cj-C (PL-0)** значение "oFF".

Перевести прибор в режим РАБОТА и через 5...10 с проконтролировать на **ЦИ-1** показания того канала, к которому подключен потенциометр постоянного тока. Эти показания должны быть равны следующим значениям:

- при работе с термопарой ТПП(S) -  $1908,0 \pm 2,0^\circ\text{C}$ ;
- при работе с термопарой ТПП(R) -  $1694,8 \pm 2,0^\circ\text{C}$ ;
- при работе с термопарой ТВР(A-1) -  $1269,8 \pm 2,0^\circ\text{C}$ .

Если погрешность измерений в этой точке превышает приведенную величину, выполнить пп. П5.4.3 и П5.4.4.

П5.5.3. Произвести юстировку прибора, выполняя действия в порядке и последовательности, указанные на рис. П5.2.

По окончании юстировки прибор выводит на индикатор **ЦИ-2** вычисленное значение коэффициента, который может быть занесен в энергонезависимую память при условии, что на индикаторе **ЦИ-4** отсутствует заставка **Gt**. Запись полученного коэффициента юстировки в память производится непрерывным длительным нажатием кнопки **ПРОГ.** (до появления на **ЦИ-2** заставки **CLbr**).

П5.5.4. Произвести проверку результатов юстировки, контролируя (в режиме РАБОТА) показания **ЦИ-1**, которые должны быть равны значениям, указанным в п. 4.2.

**ВНИМАНИЕ!** При выполнении работ по пп. П5.5.2...П5.5.4 выходное напряжение потенциометра должно оставаться неизменным и равным значению, заданному в п. П5.5.1.

П5.5.5. Снять питание с прибора и отключить от входа 1 потенциометр ПП-63.

**П5.6. Юстировка датчика температуры свободных концов термомпа**

П5.6.1. Подключить, соблюдая полярность соединения, к входу 1 свободные концы любой из отградуированных термопар типа ТХК(L), ТХА(K), ТНН(N) или ТЖК(J). Поместить рабочий спай термопары в сосуд с водо-ледяной смесью (температура смеси 0°C).

П5.6.2. Подать питание на прибор и установить для датчика **dat1** в параметре **in-t (PL-1)** значение, соответствующее типу подключенной термопары (см. табл. П3.2). Включить автоматическую коррекцию ЭДС термопары по температуре ее свободных концов, установив в параметре **Cj-C (PL-0)** значение "on".

П5.6.3. Перевести прибор в режим РАБОТА и через 20 минут произвести юстировку датчика температуры свободных концов, выполнив действия в порядке и последовательности, указанной на рис. П5.4.

По окончании юстировки прибор выводит на индикатор **ЦИ-2** вычисленное значение температуры свободных концов термопары, которая (в качестве опорной величины) может быть занесена в энергонезависимую память при условии, что на индикаторе **ЦИ-4** отсутствует заставка **Gt**. Запись полученного коэффициента юстировки в память производится непрерывным длительным нажатием кнопки **ПРОГ** (до появления на **ЦИ-2** заставки **CLbr**).

П5.6.4. Произвести проверку результатов юстировки, контролируя (в режиме РАБОТА) показания **ЦИ-1**, которые должны быть равны значению 0 °C с абсолютной погрешностью не хуже 1,0 °C.

**П5.7. Юстировка прибора для работы с активными датчиками 0...1,0 В**

П5.7.1. Подключить к контактам "Вход1" прибора вместо датчика компаратор напряжения типа Р3003 (или подобный ему источник образцового напряжения с классом точности не хуже 0,05) в соответствии со схемой приведенной на рис. П5.5.

П5.7.2. Подать питание на прибор и установить для датчика **dat1** в параметре **in-t (PL-1)** значение "13", соответствующее цифровому коду для работы ТРМ138 с активным датчиком 0...1,0 В. Одновременно установить в параметре **Ain.L (PL-1)** значение "0,0", а в параметре **Ain.H (PL-1)** - значение "100,0".

Задать на выходе компаратора напряжение постоянного тока 1,000 В.

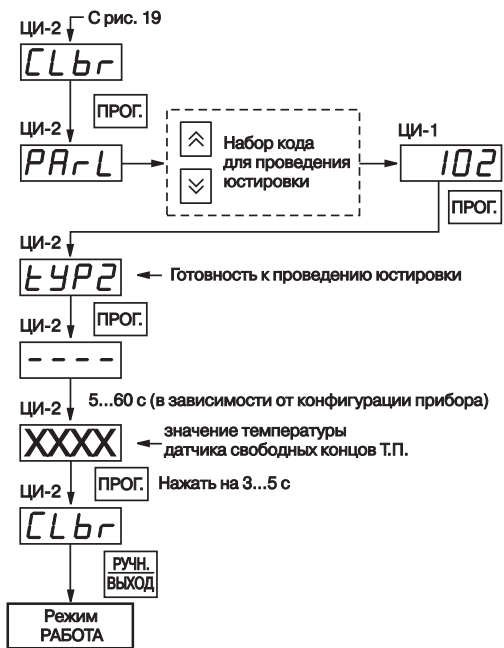


Рис. П5.4. Схема проведения юстировки датчика свободных концов ТП

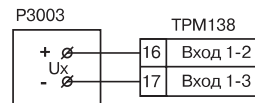


Рис. П5.5. Схема подключения компаратора напряжения при юстировке

выполнить операции, указанные в пп. П5.7.3 – П5.7.4.

П5.7.3. Произвести юстировку прибора, выполняя действия в порядке и последовательности, указанные на рис. П5.2.

По окончании юстировки прибор выводит на индикатор **ЦИ-2** вычисленное значение коэффициента, который может быть занесен в энергонезависимую память при условии, что на индикаторе **ЦИ-4** отсутствует заставка **Gt**. Запись полученного коэффициента юстировки в память производится непрерывным длительным нажатием кнопки **ПРОГ.** (до появления на **ЦИ-2** заставки **CLbr**).

П5.7.4. Произвести проверку результатов юстировки, контролируя (в режиме РАБОТА) показания **ЦИ-1**, которые должны быть равны 100,0 ± 0,1%.

П5.7.5. Снять питание с прибора и отключить от него компаратор напряжения.

**П5.8. Юстировка прибора для работы с активными датчиками 0...5,0 мА**

П5.8.1. Подключить к контактам "Вход1" прибора вместо датчика калибратор тока типа П321 (или подобный ему с классом точности не хуже 0,05) в соответствии со схемой, приведенной на рис. П5.6.

П5.8.2. Подать питание на прибор и установить для датчика **dat1** в параметре **in-t (PL-1)** значение "12", соответствующее цифровому коду для работы ТРМ138 с активным датчиком 0...5,0 мА. Одновременно установить в параметре **Ain.L (PL-1)** значение "0,0", а в параметре **Ain.H (PL-1)** - значение "100,0".

Задать на выходе калибратора ток 5,00 мА.

Перевести прибор в режим РАБОТА и через 5...10 с проконтролировать показания **ЦИ-1** на канале, к которому подключен калибратор тока. Эти показания должны быть равны 100,0 ± 0,2 %.

Если погрешность измерений в этой точке превышает приведенное значение, выполнить операции, указанные в пп. П5.8.3 – П5.8.4.

П5.8.3. Произвести юстировку прибора, выполняя действия в порядке и последовательности, указанные на рис. П5.2.

По окончании юстировки прибор выводит на индикатор **ЦИ-2** вычисленное значение коэффициента, который может быть занесен в энергонезависимую память при условии, что на индикаторе **ЦИ-4** отсутствует заставка **Gt**. Запись полученного коэффициента юстировки в память производится непрерывным длительным нажатием кнопки **ПРОГ.** (до появления на **ЦИ-2** заставки **CLbr**).

П5.8.4. Произвести проверку результатов юстировки, контролируя в режиме РАБОТА показания **ЦИ-1**, которые должны быть равны 100,0 ± 0,1%.

П5.8.5. Снять питание с прибора и отключить от него калибратор тока.

**П5.9. Юстировка прибора для работы с активными датчиками 4...20,0 мА и 0...20,0 мА**

П5.9.1. Подключить к контактам "Вход1" прибора вместо датчика калибратор тока типа П321 (или подобный ему с классом точности не хуже 0,05) в соответствии со схемой приведенной на рис. П5.6.

П.9.2. Подать питание на прибор и установить для датчика **dat1** в параметре **in-t (PL-1)** значение "10" или "11", соответствующее цифровому коду для работы ТРМ138 с одним из перечисленных первичных преобразователей.

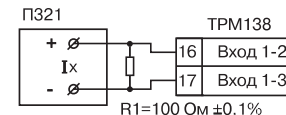


Рис. П5.6. Схема подключения калибратора тока при юстировке

Одновременно установить в параметре **Ain.L (PL-1)** значение "0,0", а в параметре **Ain.H (PL-1)** - значение "100,0".

Задать на выходе калибратора ток 20,00 мА.

Перевести прибор в режим РАБОТА и через 5...10 с проконтролировать показания **ЦИ-1** на канале, к которому подключен калибратор тока. Эти показания должны быть равны  $100,0 \pm 0,2\%$ .

Если погрешность измерений в этой точке превышает указанное значение, выполнить операции, приведенные в пп. П5.9.3 и П5.9.4.

П5.9.3. Произвести юстировку прибора, выполняя действия в порядке и последовательности, указанные на рис. П5.2.

По окончании юстировки прибор выводит на индикатор **ЦИ-2** вычисленное значение коэффициента, который может быть занесен в энергонезависимую память при условии, что на индикаторе **ЦИ-4** отсутствует заставка **Gt**. Запись полученного коэффициента юстировки в память производится непрерывным длительным нажатием кнопки **ПРОГ.** (до появления на **ЦИ-2** заставки **CLbr**).

П5.9.4. Произвести проверку результатов юстировки, контролируя (в режиме РАБОТА) показания **ЦИ-1**, которые должны быть равны  $100,0 \pm 0,1\%$ .

П5.9.5. Снять питание с прибора и отключить от него калибратор тока.

**П5.10. Юстировка выходных цифроаналоговых преобразователей "параметр-ток"**

П5.10.1. Юстировка проводится только для модификаций приборов, оснащенных в качестве ВУ цифроаналоговыми преобразователями "параметр-ток" с выходным током 4...20 мА. Юстировка выполняется индивидуально для каждого ЦАП в порядке и последовательности, приведенной в пп. П5.10.2...П5.10.4.

**ВНИМАНИЕ.** До начала юстировки в параметрах **AL.t (PL-1)** всех ЛУ должно быть установлено значение "0" (работа в режиме ИЗМЕРИТЕЛЬ).

П5.10.2. Подключить к выходу, выбранного для юстировки ЦАП, магазин сопротивлений типа МСР-63 (или подобный ему с классом точности не хуже 0,05) и потенциометр постоянного тока типа ПП-63. Подключение производить по схеме, представленной на рис. П5.7.

Установить на магазине сопротивлений значение **4.000** Ом и подать питание на прибор.

П5.10.3. Процесс юстировки в данном случае сводится к подбору начальных кодов смещения ЦАП, при которых минимальное и максимальное значения его выходного тока будут равны их номинальным величинам. Коды смещения ЦАП формируются в приборе при помощи кнопок **▲** и **▼** и заносятся в его память по окончании юстировки. Выходной ток контролируется по падению напряжения на сопротивлении магазина МСР-63, которое при минимальном значении тока (4,00 мА) должно быть равно 16,00 мВ, а при максимальном значении (20,00 мА) - 80,00 мВ с пределом приведенной погрешности не хуже 0,1 %.

Юстировку каждого ЦАП производить, выполняя действия в порядке и последовательности, указанные на рис. П5.8.

При этом выбор порядкового номера ЦАП для проведения его юстировки производится с помощью кнопок **▲** и **▼** по показаниям индикатора **ЦИ-3**. Код смещения для установки минимального значения тока ЦАП задается в параметре **OULo**, а код смещения для максимального значения тока - в параметре **OUnI**.

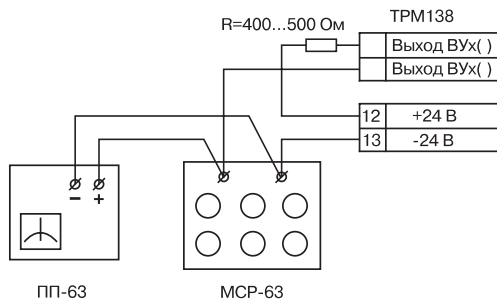


Рис. П5.7. Схема подключения аппаратуры при юстировке ЦАП

**Примечание.** Ток на выходе выбранного для юстировки ЦАП начинает формироваться только после изменения ранее заданного кода смещения.

На цифровом индикаторе **ЦИ-4** отображается порядковый номер параметра юстировки ("1" для **OULo** или "2" для **OUnI**).

П5.10.4. По окончании юстировки снять питание с прибора и отключить от него контрольно-измерительную аппаратуру.

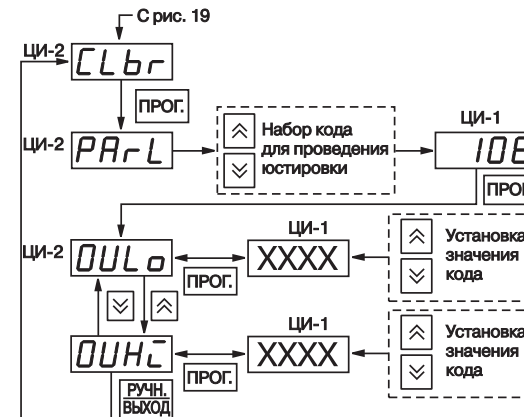


Рис. П5.8. Схема проведения юстировки ЦАП

