



109456, Москва,
1-й Вешняковский пр., д.2
тел.: (095) 174-82-82, 171-09-21

Р.№ 251
Зак. № 542

СИ8

Счетчик импульсов



руководство
по эксплуатации

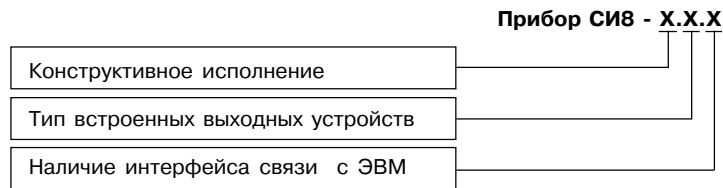
СОДЕРЖАНИЕ

Введение	2
1. Назначение	4
2. Технические характеристики и условия эксплуатации	5
3. Устройство и принцип работы	8
4. Меры безопасности	29
5. Монтаж прибора на объекте и подготовка к работе	30
6. Режим работы прибора	31
7. Техническое обслуживание	43
8. Маркировка	43
9. Упаковка	43
10. Хранение	44
11. Транспортирование	44
<i>Приложение А. Габаритный чертеж</i>	<i>45</i>
<i>Приложение Б. Схемы подключения</i>	<i>48</i>
<i>Приложение В. Программируемые параметры</i>	<i>50</i>
<i>Лист регистрации изменений</i>	<i>54</i>

Настоящее Руководство по эксплуатации (РЭ) предназначено для ознакомления обслуживающего персонала с устройством, принципом действия, конструкцией, эксплуатацией и техническим обслуживанием счетчика импульсов типа СИ8 (в дальнейшем по тексту именуемого "прибор").

Настоящее Руководство по эксплуатации распространяется на приборы, изготовленные согласно ТУ 4278-001-46526536-02.

Приборы СИ8 изготавливаются в различных модификациях, отличающихся друг от друга типом корпуса, типом встроенных выходных устройств и наличием интерфейса связи с ЭВМ. Информация о модификации прибора зашифрована в коде полного условного обозначения:



Конструктивное исполнение:

- Щ1** – щитовой 96×96×70 мм
- Щ2** – щитовой 96×48×100 мм
- Н** – настенный 130×105×65 мм

Тип встроенных выходных устройств:

- Р** – электромагнитные реле
- К** – транзисторные оптопары структуры *n-p-n*-типа
- С** – оптосимисторы

Наличие интерфейса связи с ЭВМ:

RS – прибор имеет интерфейс связи с ЭВМ

Пример записи приборов при их заказе и в документации другой продукции, где они могут быть применены:

Прибор СИ8-Щ1.Р.RS.

При этом изготовлению и поставке подлежит прибор типа СИ8 в корпусе щитового крепления с габаритными размерами 96×96×70 мм, имеющий в качестве устройств управления электромагнитные реле, а также интерфейс связи RS-485.

Сертификат соответствия № 03.009.0103.

Сертификат об утверждении типа средств измерений RU.C.34.004.A № 20005.

1. НАЗНАЧЕНИЕ

1.1. Универсальный программируемый восьмиразрядный счетчик импульсов СИ8 предназначен для подсчета:

- количества поступающих на его входы импульсов как в прямом, так и в обратном направлении и перевода его в физическую величину (путем умножения на заданный множитель);
- частоты и длительности подаваемых на его входы импульсов;
- времени наработки оборудования;
- среднего и суммарного расхода жидкости (совместно с импульсными или частотными датчиками).

1.2. Прибор имеет два встроенных выходных устройства ключевого типа для включения-выключения внешнего технологического оборудования при достижении заданных уставок.

2. ТЕХНИЧЕСКИЕ ХАРАКТЕРИСТИКИ

2.1. Технические характеристики счетчика приведены в табл. 1.

Таблица 1

Наименование	Значение
Питание	
Напряжение питания – переменное – постоянное	130... 265 В 180... 310 В
Потребляемая мощность	не более 4 ВА
Входы	
Количество входов управления Напряжение низкого (активного) уровня на входах Напряжение высокого уровня на входах	3 от 0 до 0,8 В от 2,4 до 30 В
Характеристики счетчика импульсов	
Количество счетных разрядов Максимальная частота входных импульсов Минимальная длительность входных импульсов Диапазон значений предделителя Диапазон значений множителя Постоянная времени входного фильтра	7 8000 Гц 0,1 мс 1...9999 0,000001...9999999 0,1...1000 мс

Расходомер	
Время измерения среднего расхода	1...99 с
Счетчик времени	
Дискретность отсчета времени	
– в режиме счетчика наработки	1 мин
– в режиме измерителя длительности	0,01 с
Выходные устройства	
Максимальный ток, коммутируемый контактами реле	8 А при напряжении 220 В и $\cos \varphi > 0,4$
Максимальный ток нагрузки транзисторной оптопары	0,2 А при напряжении +50 В
Максимальный ток нагрузки оптосимистора	50 мА при 300 В (постоянно открытый симистор) или 1 А (симистор включ. с частотой не более 50 Гц и $t_{имп} = 5$ мс)
Максимально допустимый ток нагрузки дублирующего выхода второго канала	30 мА (при напряжении + 30 В)

Корпус			
Характеристики	Тип корпуса		
	настенный	щитовой Щ1	щитовой Щ2
Степень защиты	IP44	IP54*	IP20*
Габаритные размеры, мм	130×105×65	96×96×70	96×48×100
Масса прибора	не более 1,0 кг		
*Состороны передней панели			

2.2. Прибор предназначен для использования в следующих условиях:

Допустимая температура воздуха, окружающего корпус прибора	+1...+50°C
Относительная влажность воздуха (при температуре +35°C)	не более 80%
Атмосферное давление	86...107 кПа

3. УСТРОЙСТВО И ПРИНЦИП ДЕЙСТВИЯ ПРИБОРА

3.1. Принцип действия

Функциональная схема прибора приведена на рис.1. Прибор имеет три входа для подключения внешних управляющих сигналов, которые через семистор входов подаются на входы блока обработки данных.

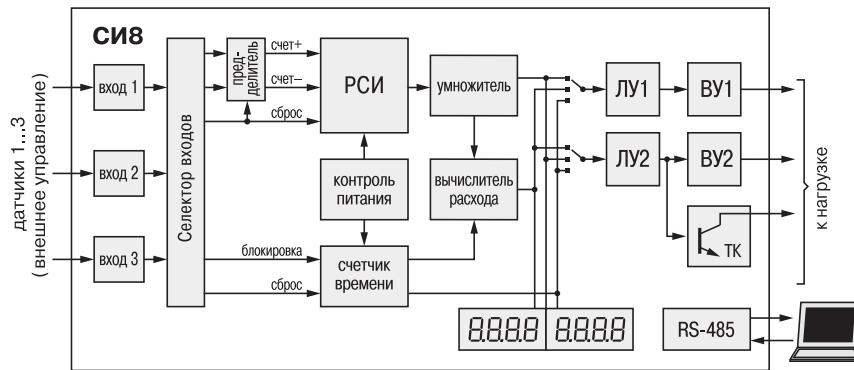


Рис. 1

Блок обработки данных содержит реверсивный счетчик импульсов с предделителем на входе и умножителем на выходе, счетчик времени и вычислитель среднего расхода, а также два логических устройства, которые в соответствии с заданным пользователем алгоритмом формируют сигналы управления выходными устройствами.

3.1.1. Прибор имеет три входа для подключения внешних управляющих сигналов. К входам могут быть подключены:

- контакты кнопок, выключателей, герконов, реле и т.п. (рис. 2);
- активные датчики, имеющие на выходе транзистор *n-p-n*-типа с открытым коллекторным выходом. Для питания таких датчиков на клеммник прибора выведено напряжение $+24 \pm 3$ В (максимальный ток нагрузки 100 мА) (рис. 3);
- другие типы датчиков с выходным напряжением высокого уровня от 2,4 до +30 В и низкого уровня от 0 до 0,8 В (рис. 4). Входной ток при напряжении низкого уровня не превышает 15 мА.



Рис. 2

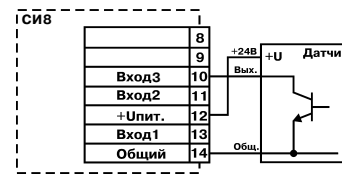


Рис. 3

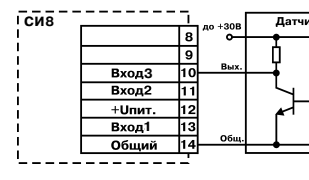


Рис. 4

3.1.2. **"Счетчик импульсов"** служит для подсчета подаваемых на его входы импульсов.

3.1.2.1. Счетчик имеет три входа с активным низким уровнем.

Каждый импульс, поступающий на вход **"Счет +"**, увеличивает, а на вход **"Счет-"** уменьшает состояние счетчика на единицу. При одновременном поступлении импульсов на оба входа состояние счетчика остается неизменным (рис. 5).

Вход **"Сброс"** предназначен для приведения счетчика в исходное состояние.

При сбросе счетчика импульсов происходит его загрузка значением заданным в параметре **Strt** (рис. 6). Если отсчет должен выполняться с нуля, то в параметр **Strt** необходимо записать ноль.

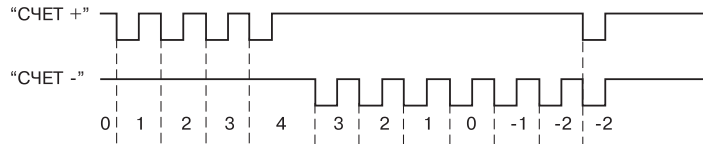


Рис. 5

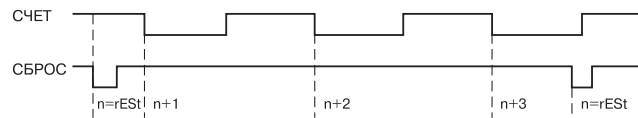


Рис. 6

3.1.2.2. Параметры **Fin.L** и **Fin.H** задают нижнюю и верхнюю границы счета, при достижении которых происходит автоматическая перезагрузка счетчика числом, записанным в параметре **Strt** (рис. 7).

Значение параметра **Fin.L** должно быть меньше, а значение параметра **Fin.H** больше значения параметра **Strt**.



Рис. 7

3.1.3. **Предделитель** на входе счетчика импульсов служит для деления частоты входных импульсов на величину, заданную в параметре **P**. Деление производится путем "прореживания" поступающих на вход предделителя импульсов. Т.е. импульс на выходе предделителя формируется только после того как на его вход поступит заданное в параметре **P** количество импульсов.

Параметр **P** может принимать только целые значения в диапазоне от 1 до 9999.

Если входные импульсы поступают на оба входа предделителя, то импульс на соответствующем выходе предделителя формируется в тот момент, когда разность между количеством импульсов на входе "+" и входе "-" достигнет числа **P**.

Низкий уровень на входе "Сброс" обнуляет предделитель.

3.1.4. **Умножитель** на выходе "счетчика импульсов" предназначен для преобразования накопленного в счетчике числа в значение физической величины (метры, литры и т. п.) путем умножения на заданный в параметре **F** коэффициент. Значение **F** задается пользователем в диапазоне от 0,000001 до 9999999. Положение запятой при выводе физической величины на индикатор определяется положением, заданным в параметре **F**.

3.1.5. **"Счетчик времени"** служит для отсчета интервалов времени и может работать в одном из двух режимов, задаваемом в параметре **Ftt**:

- режим секундомера, позволяющий измерять интервалы времени от 0,01 с до 9 ч 59 мин 59,99 с при **Ftt=0**;
- режим счетчика наработки, позволяющий измерять суммарное время наработки оборудования до 99999 час 59 минут при **Ftt=1**.

3.1.5.1. Для управления работой счетчика времени используются два входа с активным низким уровнем: **"Сброс"** и **"Блокировка"**.

Низкий уровень на входе "Блокировка" приостанавливает отсчет времени. Низкий уровень на входе "Сброс" останавливает счет и обнуляет счетчик (рис. 8).

3.1.5.2. При отсутствии активных уровней на управляющих входах отсчет времени начинается сразу после включения прибора в сеть. При пропадании питания накопленное значение сохраняется в энергонезависимой памяти, что позволяет при следующем включении продолжить прерванный отсчет.

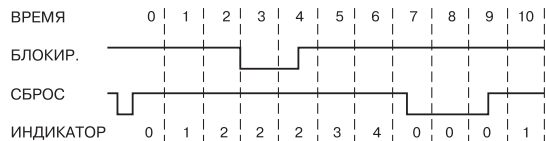


Рис. 8

3.1.6. **"Расходомер"** вычисляет скорость изменения физической величины (метров, литров и т.д.) за время, заданное в параметре **ti**.

Если параметры **F**, **P** и **ti** заданы равными 1, то расходомер покажет количество импульсов, приходящих на вход счетчика за секунду, т.е. частоту.

Состояние "расходомера" обновляется через время измерения **ti**.

У некоторых датчиков с частотным выходом нулевому значению расхода соответствует некоторая начальная частота, что требует коррекции показаний прибора. Величина коррекции может быть введена пользователем в параметр **di**.

3.1.7. Коммутацию входов прибора на входы блока обработки данных, а также предварительное преобразование сигналов выполняет входной коммутатор, режим работы которого определяется параметром **inP**.

3.1.7.1. Для защиты входов прибора от дребезга механических контактов и других помех, длительность которых меньше длительности импульсов полезного сигнала, служит **входной фильтр**, постоянная времени которого задается в параметре **tc** с дискретностью 0,1 мс. Минимальная длительность воспринимаемых прибором импульсов устанавливается в пределах от 0,1 до 999,9 мс (рис. 9).

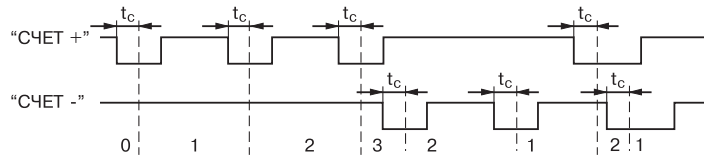


Рис. 9

Например, наибольшая частота следования входных импульсов при $t_c=0,1$ составит 5 кГц, так как минимальный период будет 0,2 мс. **Максимальную частоту счета прибора - 8 кГц можно получить, задав параметр $t_c = 0,0$.**

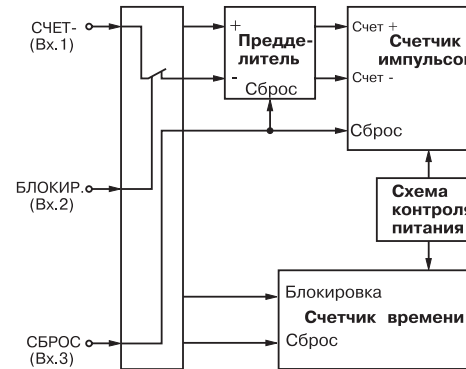


Рис. 10. Обратный счет импульсов с возможностью блокировки и сброса по отдельным входам

3.1.7.2. **Обратный счет импульсов с возможностью блокировки и сброса по отдельным входам** задается при значениях $inP=1$ (рис. 10).

3.1.7.3. **Прямой счет импульсов с возможностью блокировки и сброса по отдельным входам** задается при значениях $inP=2$ (рис. 11).

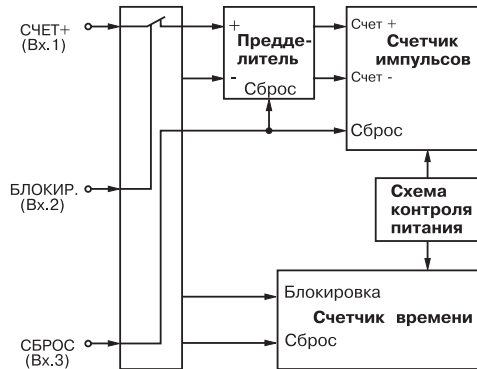


Рис. 11. Прямой счет импульсов с возможностью блокировки и сброса по отдельным входам

3.1.7.4. **Реверсивный счет с независимыми входами "счет+" и "счет-" и внешним сбросом** задается при значениях $inP=3$ (рис. 12).

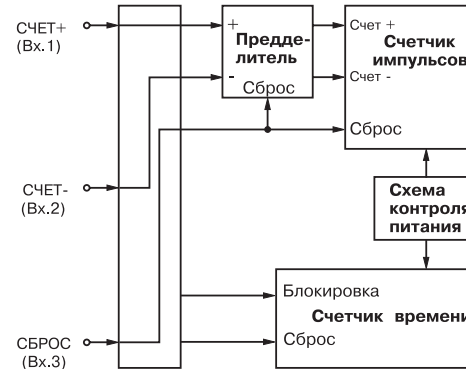


Рис. 12. Реверсивный счет с независимыми счетными входами

3.1.7.5. **Реверсивный счет с внешним сбросом и определением направления счета по внешнему сигналу** задается при значениях $inP=4$ (рис. 13).

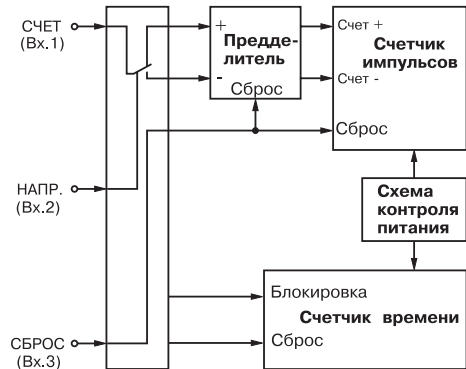


Рис. 13. Реверсивный счет с общим счетным входом, с заданием направления счета внешним сигналом и внешним сбросом

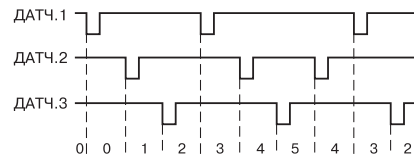


Рис. 14. Реверсивный счет с автоматическим определением направления по трем датчикам

3.1.7.6. **Реверсивный счет с автоматическим определением направления по трем датчикам** задается при значениях $inP=5$.

В этом режиме входной коммутатор автоматически определяет направление счета по очередности поступления импульсов на входы прибора (рис.14), поэтому подсчет импульсов начинается со второго импульса после сброса счетчика. После того как направление счета определено, коммутатор передает все импульсы на вход "+" либо на вход "-" блока обработки данных. В этом режиме невозможно заблокировать счет, а для установки счетчика импульсов в исходное состояние требуется выполнить специальную последовательность операций (см. п.6.1.11).

3.1.7.7. Прямой счет с блокировкой и сбросом счетчиков импульсов и времени задается при значениях $inP=6$.

Это единственный режим в котором имеется возможность внешнего управления работой счетчика времени. Вход3 соединяется с входами "Сброс" счетчика времени и счетчика импульсов одновременно, а Вход2 соединяется с входами "Блокировка". Импульсы поступающие на Вход 1 прибора подаются на вход "+" блока обработки данных (рис. 15).

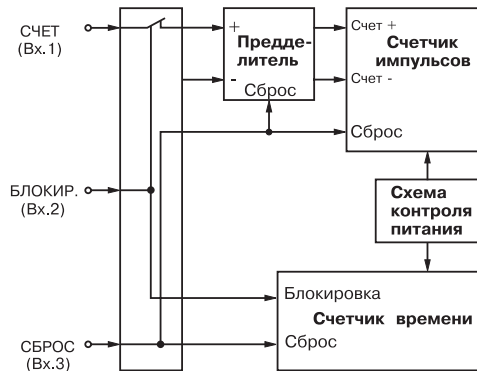


Рис.15 Прямой счет с блокировкой и сбросом счетчиков импульсов и времени

3.1.8. Контроллер питания предназначен для формирования сигнала, по которому счетчики сохраняют информацию о своем текущем состоянии в энергонезависимой памяти. Благодаря этому при восстановлении питания возможно продолжать прерванный технологический процесс без потери информации.

Восстановление значения счетчика импульсов можно отключить, установив значение параметра $init = 1$. Тогда при восстановлении питания счетчик импульсов установится в исходное состояние.

3.1.9. Логические устройства (ЛУ) предназначены для сравнения текущего значения контролируемой величины с заданными уставками и формирования сигналов управления выходными устройствами в соответствии с заданным алгоритмом. Прибор имеет два логических устройства, на вход каждого из которых может быть подано:

- либо текущее значение физической величины,
- либо состояние расходомера,
- либо состояние счетчика времени.

Источник определяется в параметре **SEL1** и **SEL2** соответственно:

- "1" - значение физической величины,
- "2" - состояние расходомера,
- "3" - состояние счетчика времени.

3.1.9.1. Алгоритм, по которому ЛУ управляет закрепленным за ним выходным устройством, задается в параметре **Set1** и **Set2**, соответственно. Возможны следующие варианты:

- "1" – включено при значениях меньше уставки U1 (U3)
- "2" – включено при значениях не меньших уставки U1(U3)
- "3" – включено при значениях равных уставкам U1 и U2 (U3 и U4), либо находящимися между ними;
- "4" – выключено при значениях равных уставкам U1 и U2 (U3 и U4), либо находящимися между уставками U1 и U2 (U3 и U4);
- "5" – при достижении уставки U1 (U3) включается на время t1(t2);
- "6*" – при числе кратном уставке U1 (U3) включается на заданное время t1(t2);
- "7*" – при числе кратном уставке U1 (U3) изменяет состояние на противоположное.

* – для счетчика времени не предусмотрены.

Кроме того, в параметрах **dir1** и **dir2** задается направление изменения контролируемой величины, при котором ЛУ должно проверять выполнение условий, заданных в параметрах **SEL1** и **SEL2**:

- "1" – проверять только при увеличении текущего значения
- "2" – проверять только при уменьшении текущего значения
- "3" – проверять всегда.

3.1.10. Типы выходных устройств

Выходные устройства управления, подключенные к логическим устройствам, могут быть выполнены в виде реле, транзисторной оптопары или оптосимистора. Они используются для управления (включения/выключения) нагрузкой либо непосредственно, либо через более мощные управляющие элементы, такие как пускатели, твердотельные реле, тиристоры или симисторы. Все выходные устройства имеют гальваническую развязку от схемы прибора.

3.1.10.1. Транзисторная оптопара применяется, как правило, для управления низковольтным реле (до 50 В). Схема подключения приведена на рис. 16.

Во избежание выхода из строя транзистора из-за большого тока самоиндукции, параллельно обмотке реле необходимо устанавливать диод VD1 (типа КД103 или аналогичный).

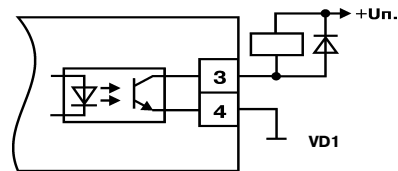


Рис. 16

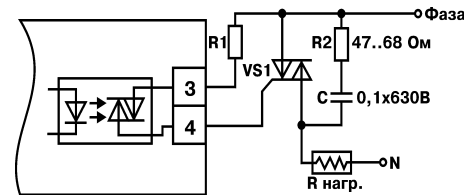


Рис. 17

3.1.10.2. Оптосимистор включается в цепь управления мощного симистора через ограничивающий резистор R1 по схеме, представленной на рис. 17. Величина резистора определяет ток управления симистора.

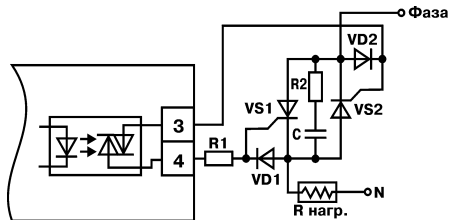


Рис. 18

Оптосимистор может также управлять парой встречно-параллельно включенных тиристоров (см. рис. 18).

Для предотвращения пробоя тиристоров или симисторов из-за высоковольтных скачков напряжения в сети к их выводам рекомендуется подключать фильтрующую RC цепочку.

3.1.10.3. Второй канал прибора имеет дублирующий выход – транзисторную оптопару для управления другими подобными приборами (например, такими же счетчиками, таймерами и т.д.) (рис. 19).

3.1.11. Режимы работы индикации

3.1.11.1. Восьмиразрядный цифровой индикатор постоянно отображает по выбору пользователя одно из следующих значений:

- состояние счетчика импульсов;
- состояние расходомера;
- состояние счетчика времени;
- значение U1;
- значение U3.

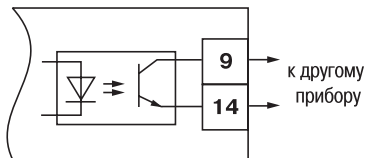








Рис. 19

3.1.11.2. Для выбора постоянно выводимого на индикатор значения служит параметр **ind**. При нажатии и удержании кнопки  или  имеется возможность просматривать два других значения.

Ind	постоянно отображаемый источник	первый теневого источник " 	второй теневого источник " 
1	счетчик импульсов	расходомер	счетчик времени
2	расходомер	счетчик времени	счетчик импульсов
3	счетчик времени	счетчик импульсов	расходомер
4	значение U1	–	–
5	значение U3	–	–

Примечание.

При значениях параметра **Ind** = 4 или **Ind** = 5 кратковременное нажатие кнопки  позволяет перейти к изменению значения выводимой на индикатор уставки. Повторное нажатие кнопки  сохраняет новое значение.

3.1.12. **Интерфейс связи RS-485** предназначен для контроля показаний прибора на компьютере. Адрес прибора задается в параметре **Adr**, а его разрядность в параметре

A.LEn. При **A.LEn** = 8_bit адрес восьмиразрядный и его значение лежит в пределах от 0 до 256. При **A.LEn** = 11_bit адрес одиннадцатиразрядный и его значение лежит в пределах от 0 до 2047.

Скорость обмена (из стандартной сетки) выбирается в параметре **SPd** и может принимать значения от 2400 до 57600 бит/с.

Формат данных определяется в параметре **For** и может иметь вид:

For	Размерность данных, бит	Контроль четности	Число стоп-бит
7b_nP_2S	7	нет	2
7b_EP_1S	7	чет	1
7b_EP_2S	7	чет	2
7b_OP_1S	7	нечет	1
7b_OP_2S	7	нечет	2
8b_nP_1S	8	нет	1
8b_nP_2S	8	нет	2
8b_EP_1S	8	чет	1
8b_OP_1S	8	нечет	1

3.2. Устройство прибора

Прибор конструктивно выполнен в пластмассовом корпусе, предназначенном для щитового или настенного крепления. Эскизы корпусов с габаритными и установочными размерами приведены в Приложении А.

3.2.1. Все элементы прибора размещены на двух печатных платах. На одной плате расположена клавиатура управления прибором, цифровой индикатор и светодиоды. На другой – блок питания и присоединительный клеммник.

3.2.2. Для установки прибора в щит в комплекте поставки прилагаются крепежные элементы.

3.2.3. Клеммник для подсоединения внешних связей у приборов щитового крепления находится на задней стенке. В приборах настенного крепления он расположен внутри прибора, а в отверстиях подвода внешних связей установлены резиновые уплотнители.

3.2.4. На рис. 20 приведен внешний вид лицевой панели прибора для корпусов настенного и щитового (Щ1) крепления, а на рис. 21 - щитового (Щ2).

На лицевой панели расположены элементы управления и индикации.



Рис. 20

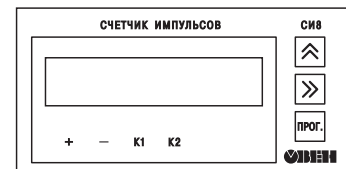


Рис. 21

3.2.4.1. Восьмиразрядный цифровой индикатор служит для отображения отсчитываемого значения либо функциональных параметров прибора.


3.2.4.2. Четыре светодиода красного свечения сигнализируют о направлении счета и состоянии выходных устройств:

"+" - направление счета - прямое;

"-" - направление счета - обратное;

"K1" - включено первое выходное устройство;

"K2" - включено второе выходное устройство.

3.2.4.3. Кнопка  предназначена для входа в режим просмотра и установки рабочих параметров, для перехода к установке значения параметра после его выбора, а также для записи нового установленного значения в энергонезависимую память и выхода в режим РАБОТА.

3.4.2.4. Кнопка  предназначена:

- в режиме РАБОТА - для просмотра значения первого теневого источника при ее удержании;

- в режиме ПРОГРАММИРОВАНИЕ - для выбора параметра из списка, изменения знака числа или его значения.

3.4.2.5. Кнопка  предназначена:

- в режиме РАБОТА - для просмотра значения второго теневого источника при ее удержании;

- в режиме ПРОГРАММИРОВАНИЕ - для перехода к параметру выполняющему возврат в "Меню групп параметров" или режим РАБОТА, либо к установке положения запятой при задании значения множителя или выбора разряда при установке значения параметра.

4. МЕРЫ БЕЗОПАСНОСТИ

4.1. По способу защиты от поражения электрическим током прибор соответствует классу 0 по ГОСТ 12.2.007.0-75.

4.2. В приборе используется опасное для жизни напряжение. При устранении неисправностей и техническом обслуживании необходимо отключить прибор и подключенные к нему устройства от сети.

4.3. Не допускается попадание влаги на выходные контакты клеммника и внутренние электроэлементы прибора. Запрещается использование прибора в агрессивных средах с содержанием в атмосфере кислот, щелочей, масел и т. п.

4.4. Подключение, регулировка и техническое обслуживание прибора должны производиться только квалифицированными специалистами, изучившими настоящее руководство по эксплуатации.

4.5. При эксплуатации и техническом обслуживании необходимо соблюдать требования ГОСТ 12.3.019-80, «Правил эксплуатации электроустановок потребителей» и «Правил охраны труда при эксплуатации электроустановок потребителей».

ВНИМАНИЕ! В связи с наличием на клеммнике опасного для жизни напряжения приборы, изготовленные в корпусах щитового крепления (модификации Щ1 и Щ2), должны устанавливаться в щитах управления, доступных только квалифицированным специалистам.

5. МОНТАЖ ПРИБОРА НА ОБЪЕКТЕ И ПОДГОТОВКА К РАБОТЕ

5.1. Используя входящие в комплект поставки монтажные элементы крепления, установить прибор на штатное место и закрепить его. Габаритные и присоединительные размеры приборов, выполненных в различных вариантах корпусов, приведены в Приложении А. Схемы подключения приведены в Приложении Б.

5.2. Проложить линии связи, предназначенные для управляющих сигналов, соединения прибора с сетью питания и исполнительными механизмами. При выполнении монтажных работ необходимо применять только стандартный инструмент.

5.3. При монтаже внешних связей необходимо обеспечить их надежный контакт с клеммником прибора, для чего рекомендуется тщательно зачистить и облудить их концы. Сечение жил не должно превышать 1 мм². Подсоединение проводов во всех вариантах корпусов осуществляется под винт. Для доступа к клеммнику в приборе настенного крепления необходимо снять с него верхнюю крышку.

5.4. Запрещается объединять вывод 14 (общий) прибора с заземлением оборудования. Не допускается прокладка линий управляющих сигналов в одном жгуте с силовыми проводами, создающими высокочастотные или импульсные помехи.

5.6. После подключения всех необходимых связей подать на прибор питание. На цифровом индикаторе отобразится "0".

5.7. Руководствуясь порядком установки параметров (см. разд. п.6.1), задайте их значения.

6. РЕЖИМЫ РАБОТЫ ПРИБОРА

При эксплуатации прибора его функционирование осуществляется в одном из режимов: РАБОТА или ПРОГРАММИРОВАНИЕ.

6.1. Программирование

6.1.1. Режим ПРОГРАММИРОВАНИЕ предназначен для изменения и записи в энергонезависимую память прибора требуемых при эксплуатации рабочих параметров.



Заданные значения сохраняются при выключении питания в энергонезависимой памяти прибора.

6.1.2. Прографируемые параметры разделены на группы в соответствии с их назначением. Перечень параметров и их описание приведены в Приложении В.

6.1.3. В каждой группе параметров имеются параметры **SEc** и **out**.

Параметр **SEc** предназначен для установки защиты от несанкционированного изменения значений параметров. При **SEc=1** вход в режим ПРОГРАММИРОВАНИЕ возможен только через соответствующий данной группе код. При наборе ошибочного кода возможен лишь просмотр ранее установленных значений. При **SEc=0** разрешается изменение параметров без набора кода.

Доступ к параметру **SEc** независимо от его значения возможен только при входе в группу через код.

Параметр **out** служит для выхода из группы в меню верхнего уровня. Выбор нужного параметра внутри группы осуществляется кнопкой , переход к параметру **out** осуществляется кнопкой .

Вывод на индикатор текущего значения выбранного параметра производится нажатием кнопки **ПРОГ.**

6.1.4. Меню верхнего уровня содержит список названий групп параметров:

"GrouP_A", "GrouP_b", "GrouP_C", "GrouP_d", "GrouP_E",

а также названия операций:

- сброса счетчика импульсов **c.rES** и
- обнуления счетчика времени **t.rES**.

6.1.5. Для входа в меню верхнего уровня из режима РАБОТА нажмите и удерживайте

кнопку **ПРОГ.** до появления на цифровом индикаторе **c.rES** (рис. 22).

Пользуясь кнопкой **↕**, выберите название нужной группы параметров, или операции.

Параметр **out** служит для выхода из меню обратно в режим РАБОТА. Нажатие кнопки **➤** позволяет перейти к параметру **out** из любой точки меню.

Нажмите кнопку **ПРОГ.** Если был выбран **out**, прибор вернется в режим РАБОТА. В противном случае на цифровом индикаторе появится приглашение набрать код доступа "Pln_0000".

Установите, если требуется, соответствующий код и нажмите кнопку **ПРОГ.** При установке кода выбор разряда выполняется кнопкой **➤**, а установка его значения кнопкой **↕**.

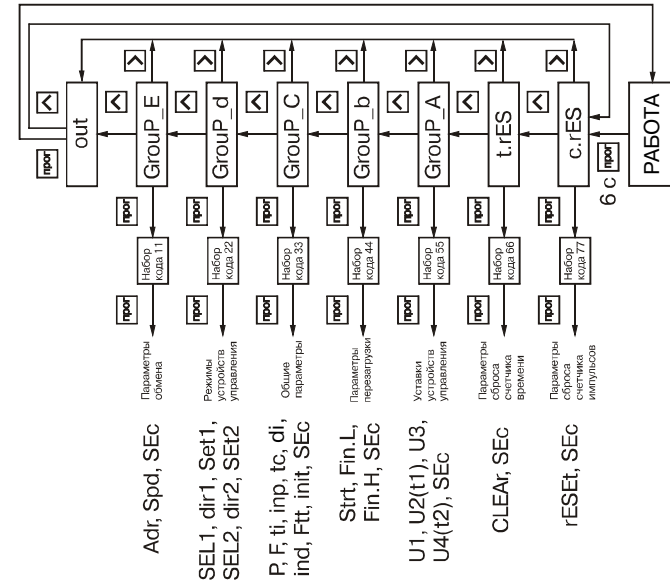


Рис. 22

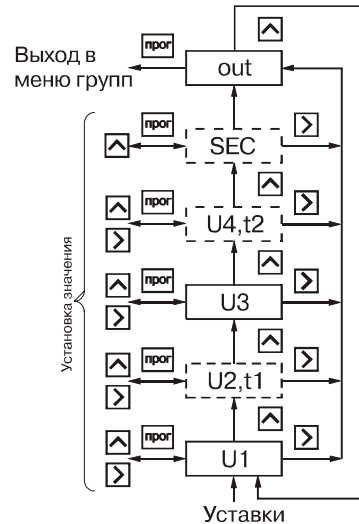


Рис. 23

6.1.6. Группа "GrouP_A" (рис. 23) содержит уставки логических устройств **U1**, **U2(t1)**, **U3** и **U4(t2)**. Положение десятичной точки в параметрах **U1**, **U2**, **U3** и **U4** определяется её положением в параметре **F**.

Установите нужное значение параметров **U1**, **U2**, **U3** и **U4**.

Для этого:

- кнопкой установите знак уставки (при положительном значении разряд погашен, при отрицательном - мигает знак "-");

- затем кнопкой выберите разряд, в котором будет выполняться установка значения; (Выбранный разряд при этом мигает).

- кнопкой установите его значение;

- нажмите на кнопку для возврата в меню группы.

Если ЛУ вместо **U2** и **U4** используют параметры **t1** и **t2**, установите их значения в диапазоне от 1 до 99 сек.

Для этого:

- кнопкой выберите разряд для установки;

- кнопкой установите его значение;

- нажмите на кнопку для возврата в меню группы.

6.1.7. Группа "GrouP_b" (рис. 24) содержит параметры **Fin.L**, **Fin.H**, задающие границы счета и значение **Strt** загружаемое в счетчик импульсов при достижении этих границ. Положение десятичной точки в этих параметрах определяется её положением в параметре **F**. Установите нужное значение параметров **Fin.L**, **Fin.H** и **Strt**.

Для этого:

- кнопкой установите знак параметра (при положительном значении разряд погашен, при отрицательном мигает знак "-");

- кнопкой выберите разряд в котором будет выполняться установка значения;

- кнопкой установите его значение;

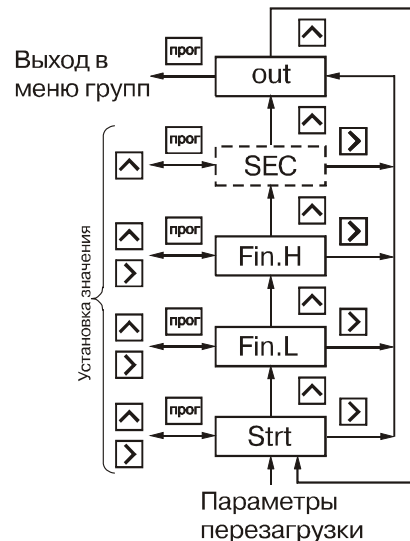


Рис. 24

- нажмите на кнопку для возврата в меню группы.

При установке параметра **Strt** кнопка служит не только для выбора разряда, но и для установки значения **off**.

6.1.8. Группа "**GrouP_C**" (рис.25) содержит параметры, **inP** и **tc**, определяющие режим работы входного коммутатора коэффициенты предделителя **P** и множителя **F**, время измерения **ti** и начальное смещение **di** для расходомера, а также режимы работы счетчика времени **Ftt**, индикации **ind** и сброса счетчика импульсов при подаче питания на прибор **init**.

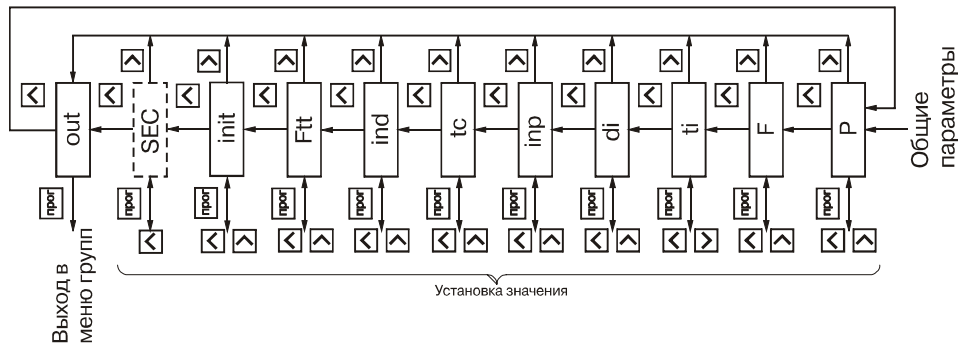


Рис. 25

Установите значение коэффициента предделителя **P**.

Для этого:

- кнопкой выберите разряд в котором будет выполняться установка значения;

- кнопкой установите его значение;

- нажмите на кнопку для возврата в меню группы.

Установите значение коэффициента множителя **F**.

Для этого:

- кнопкой установите положение запятой и нажмите на кнопку для перехода к поразрядной установке значения;

- кнопкой выберите разряд в котором будет выполняться установка значения;

- кнопкой установите значение в разряде;


- нажмите на кнопку для возврата в меню группы.

Установите значение времени измерения расхода - **ti**.


Для этого:

- кнопкой выберите разряд в котором будет выполняться установка значения;


- кнопкой установите его значение;


- нажмите на кнопку  для возврата в меню группы.

Установите значение начального смещения для расходомера **di**:

- кнопкой  установите знак смещения (при положительном значении разряд погашен, при отрицательном мигает знак "-");


- кнопкой  выберите разряд, в котором будет выполняться установка значения;


- кнопкой  установите его значение;

- нажмите на кнопку  для возврата в меню группы.

Установите значения параметров **inP**, **ind** и **Ftt**, **Init**.

Для этого:


- кнопкой  установите нужное значение;


- нажмите на кнопку  для возврата в меню группы.

6.1.9. Группа "**GrouP_d**" (рис. 26) содержит параметры **SEL1** и **SEL2**, задающих входную величину соответственно для ЛУ1 и ЛУ2, параметры **SEt1** и **SEt2**, определяющие логику их работы и параметры **dir1**, **dir2**, определяющие направление счета при котором должны сработать выходные устройства.

Установите значения параметров **SEL1**, **dir1**, **SEt1**, **SEL2**, **dir2** и **SEt2**.

Для этого:

- кнопкой  установите нужное значение;

- нажмите на кнопку  для возврата в меню группы.

6.1.10. Группа "**GrouP_E**" (рис. 27) предназначена для задания адреса прибора в сети **Adr**, его разрядности **A.LEn**, скорости обмена **SPd** и формата посылки **For** при наличии в приборе интерфейса связи RS-485.

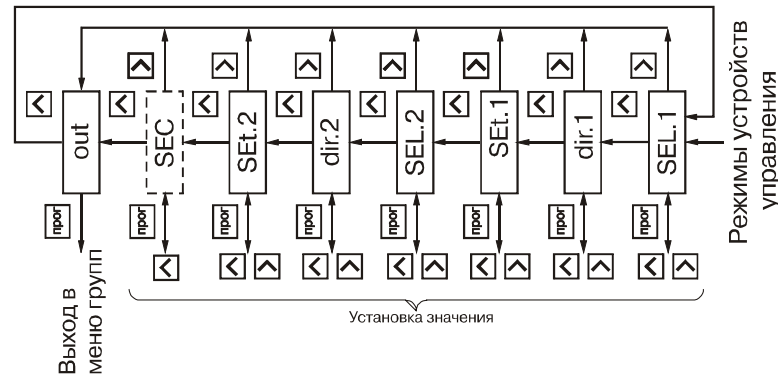


Рис. 26

Установите значение параметра **A.Len**.

Для этого:

- кнопкой **>>** установите нужное значение;
- нажмите на кнопку **прог.** для возврата в меню группы.

Установите значение параметра **Adr**.

Для этого:

- кнопкой **^** выберите разряд, в котором будет выполняться установка значения;
- кнопкой **^** установите его значение;
- нажмите на кнопку **прог.** для возврата в меню группы.

Установите значение параметра **SPd**.

Для этого:

- кнопкой **^** установите нужное значение;
- нажмите на кнопку **прог.** для возврата в меню группы.

Установите значение параметра **For**.

Для этого:

- кнопкой **^** выберите нужный формат;
- нажмите на кнопку **прог.** для возврата в меню группы.

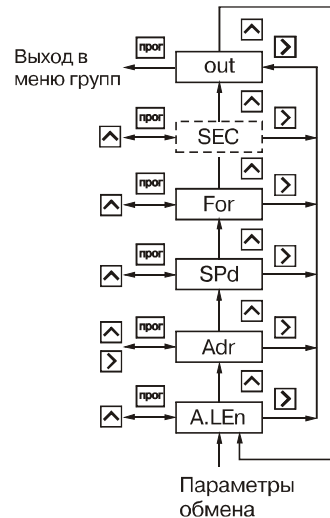


Рис. 27

6.1.11. Группа **c.rES** (рис. 28) предназначена для установки в исходное состояние счетчика импульсов (предделитель при этом обнуляется).

При входе в группу появляется параметр **rESet**. Для установки счетчика в исходное состояние нужно нажать на кнопку **прог.**

Выполнение процесса сопровождается последовательной засветкой точек на индикаторе.

Если установлена защита от несанкционированного сброса (параметр **SEc=1**), то доступ к параметру **rESet** разрешается только после набора кода. В противном случае на индикаторе появится параметр **out**, который будет единственным в группе.

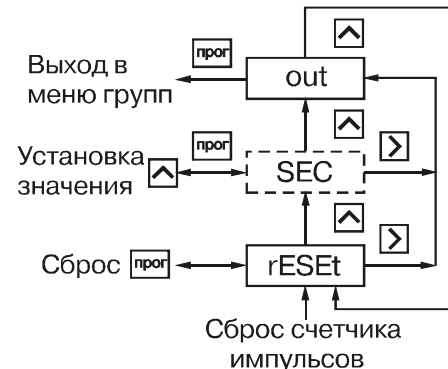



Рис. 28

6.1.12. Группа "t.rES" (рис. 29) предназначена для обнуления счетчика времени, например в случае использования прибора в качестве счетчика наработки.

При входе в группу появляется параметр **CLEAR**. Для обнуления счетчика нужно нажать на кнопку . Выполнение процесса сопровождается последовательной засветкой точек на индикаторе.

Если установлена защита от несанкционированного сброса (параметр **SEc=1**), то доступ к параметру **CLEAR** разрешается только после набора кода. В противном случае на индикаторе появится параметр **out**, который будет единственным в группе.

6.2. Режим РАБОТА

В режиме РАБОТА прибор по результатам входных воздействий индицирует измеряемую величину и выдает сигналы в соответствии с алгоритмом, определенным при программировании.

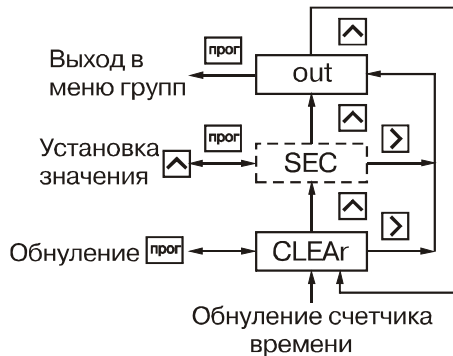


Рис. 29

7. ТЕХНИЧЕСКОЕ ОБСЛУЖИВАНИЕ

Техническое обслуживание прибора производится не реже одного раза в шесть месяцев и состоит из контроля крепления прибора, контроля электрических соединений, а также удаления пыли и грязи с клеммника прибора.

8. МАРКИРОВКА

8.1. На прибор наносится:

- условное обозначение типа и модификации прибора;
- товарный знак предприятия изготовителя;
- заводской номер;
- год изготовления.

9. УПАКОВКА

9.1. Упаковка прибора производится по ГОСТ 9181-74 в потребительскую тару, выполненную из гофрированного картона.

9.2. Упаковка изделий при пересылке почтой по ГОСТ 9181-74.

10. ХРАНЕНИЕ

10.1. Прибор хранить в закрытых отапливаемых помещениях в картонных коробках при следующих условиях:

- температура окружающего воздуха 0...+60 °С.
- относительная влажность воздуха не более 95% при температуре 35 °С.

Воздух в помещении не должен содержать пыли, паров кислот и щелочей, а также газов, вызывающих коррозию.

11. ТРАНСПОРТИРОВАНИЕ

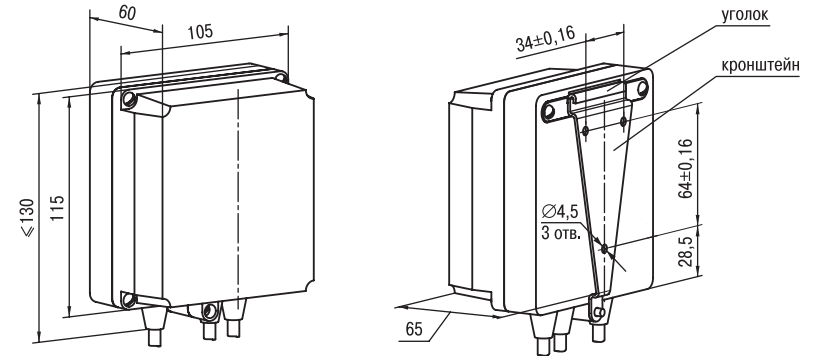
11.1. Прибор в упаковке транспортировать при температуре от -25 °С до +55 °С и относительной влажности воздуха не более 95% при температуре 35 °С.

11.2. Транспортирование допускается всеми видами закрытого транспорта.

11.3. Транспортирование авиатранспортом должно производиться в отапливаемых герметизированных отсеках.

ГАБАРИТНЫЙ ЧЕРТЕЖ

Приложение А



1. Рабочее положение – любое
2. Втулки подрезать в соответствии с диаметром вводного кабеля

Рис. А.1. Корпус настенного крепления типа Н

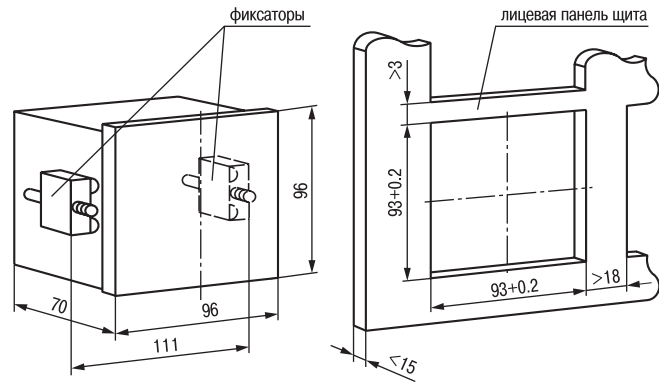


Рис. А.2. Корпус щитового крепления типа Щ1

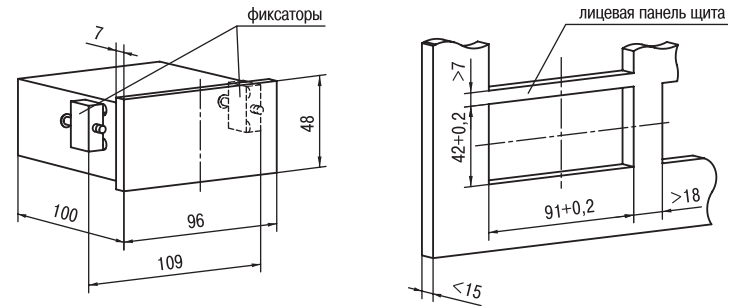


Рис. А.3. Корпус щитового крепления типа Щ2

Приложение Б

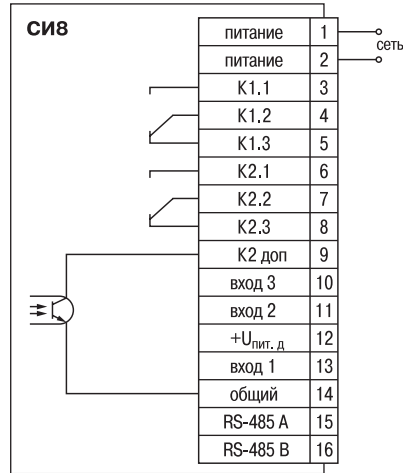


Рис. Б.1. Подключение прибора СИ8 с релейным выходом

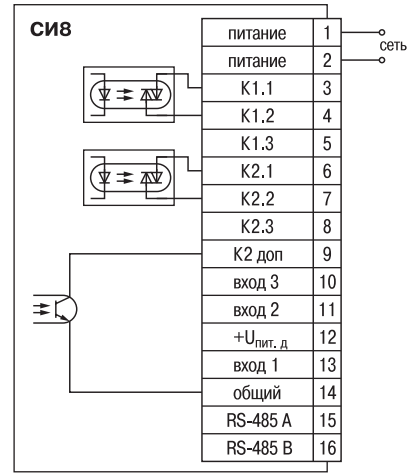


Рис. Б.2. Подключение прибора СИ8 с оптосимисторным выходом

Продолжение приложения Б

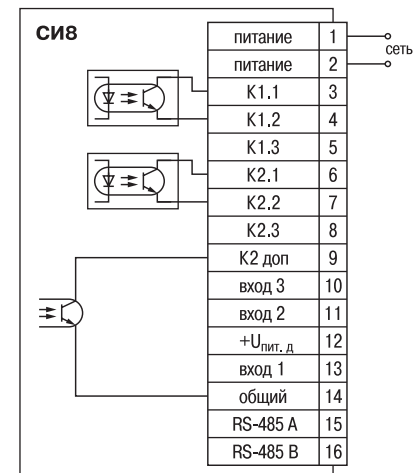


Рис. Б.3. Подключение прибора СИ8 с оптотранзисторным выходом

Приложение В

Программируемые параметры

Параметр		Допустимые значения	Заводская установка	Значения пользователя
Обоз.	Название			
Общие параметры (имеются в каждой группе)				
out	Выход из группы параметров в главное меню в режиме программирования	кнопка ПРОГ. [команда]	–	
SEc	Возможность изменения параметров	0 или 1	0	
rESEt	Сброс счетчика импульсов	кнопка ПРОГ. [команда]	–	
CLEAR	Сброс счетчика времени		–	
Group_A. Уставки ЛУ				
U1	Первая уставка ЛУ1	–9999999...9999999	0	
U2	Вторая уставка ЛУ1	–9999999...9999999	–	
U3	Первая уставка ЛУ2	–9999999...9999999	0	
U4	Вторая уставка ЛУ2	–9999999...9999999	–	
*Графа "Значения пользователя" заполняется при программировании прибора				

Продолжение приложения В

1	2	3	4	5
t1	Время включенного состояния первого выходного устройства	1...99 с	–	
t2	Время включенного состояния второго выходного устройства	1...99 с	–	
Group_b. Параметры загрузки счетчика импульсов				
Strt	Начальное значение счетчика импульсов	–9999999...9999999	0	
FinL	Нижняя граница счета, при котором происходит перезагрузка счетчика импульсов	–9999999...Strt-1	–10	
FinH	Верхняя граница счета, при которой происходит перезагрузка счетчика импульсов	Strt+1...9999999	10	
Group_C. Параметры загрузки счетчика импульсов				
P	Делитель (коэффициент, необходимый для работы предделителя)	1...9999	1	
F	Множитель (коэффициент, необходимый для работы умножителя)	0.0000001...9999999	1	
ti	Время измерения расхода	1...99 с	0,75	

Продолжение приложения В

1	2	3	4	5
di	Смещение показаний расходомера	0.0000001...9999999	0	
inp	Назначение входов прибора	1...6	4	
tc	Постоянная времени входного фильтра	0.1...999.9мс	20,0	
ind	Выводимый на индикатор параметр	1...5	1	
Ftt	Формат времени выводимого на индикатор	0 или 1	1	
init	Перезагрузка счетчика импульсов значением параметра Strt при включении питания прибора	0 - нет 1 - есть	0	
Group_d. Параметры работы логических устройств				
SEL1	Входная величина для ЛУ1	1...3	1	
dir1	Направление счета, при котором работает ЛУ1	1...3	1	

Продолжение приложения В

1	2	3	4	5
SEt1	Алгоритм управления первым выходным устройством			
SEL2	Входная величина для ЛУ2	1...3	1	
dir2	Направление счета, при котором работает ЛУ2	1...3	2	
SEt2	Алгоритм управления вторым выходным устройством	1...7	1	
Group_E. Параметры для связи прибора с ЭВМ				
A.Len	Длина адреса прибора	8_bit или 11_bit	8_bit	
Adr	Адрес прибора в сети	0...256 или 0...2048	0	
Spd	Скорость обмена	2400...57600 бит/с	9600	
For	Формат данных	см. п. 3.1.12	7b_nP_2S	

ЛИСТ РЕГИСТРАЦИИ ИЗМЕНЕНИЙ

№ изменения	Номера листов (стр.)				Всего листов (стр.)	Дата внесения	Подпись
	измен.	заменен.	новых	аннулир.			
1	2	3	4	5	6	7	8